

器 17 血液検査用器具
 一般医療機器 乾式臨床化学分析装置 (34549000)

特定保守管理医療機器

スポットケム Dコンセプト

【警告】
●適用対象(測定者)
 プラリドキシムヨウ化メチルを投与中の患者において、実際の血糖値より高値を示すおそれがあるので、プラリドキシムヨウ化メチルを投与中の患者における血糖測定値に対する影響について、事前に製造販売業者から情報を入手すること。
 [プラリドキシムヨウ化メチルを投与中の患者で、実際の血糖値よりも高値を示すことがあり、その偽高値に基づきインスリン等の血糖降下剤を投与することにより、昏睡等の重篤な低血糖症状があらわれるおそれがある。]

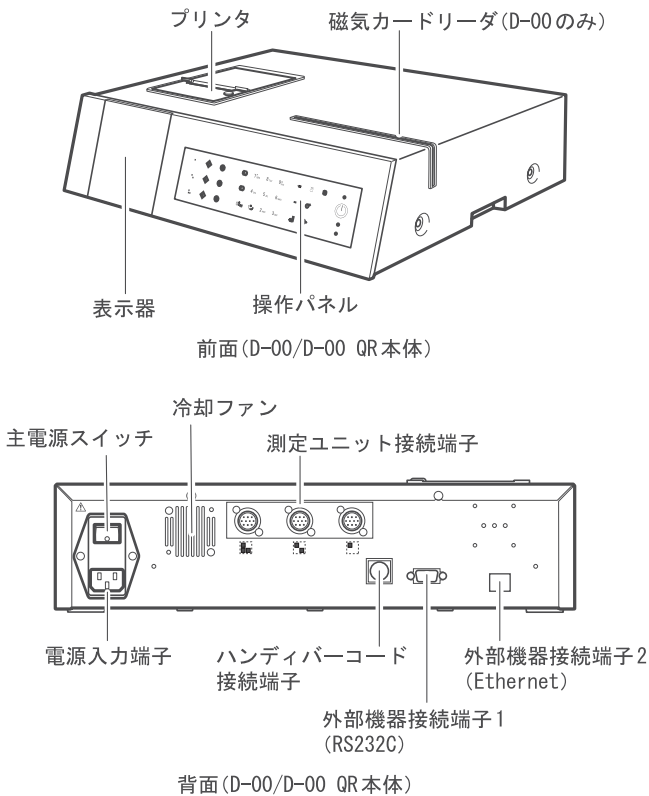
** スポットケム Dコンセプトは、操作ユニット(スポットケム D-00 又はD-00 QR)と各種測定ユニット(スポットケム D-01、D-02 およびD-03)を組み合わせて使用します。本添付文書にはD-00、D-00 QR、D-01、D-02、D-03すべてのユニットについて説明を記載しています。ご使用前に該当するユニットの説明をお読みください。

	機能	専用試薬
スポットケム D-00	操作ユニット ※磁気カードタイプ	なし
スポットケム D-00 QR	操作ユニット ※2次元コードタイプ	なし
スポットケム D-01	測定ユニット	スポットケム D試薬パック
スポットケム D-02	測定ユニット	スポットケム Dシングル試薬 スポットケム Dマルチ試薬 スポットケム D電解質プレート
スポットケム D-03	測定ユニット	スポットケム Dシングル試薬 スポットケム Dマルチ試薬

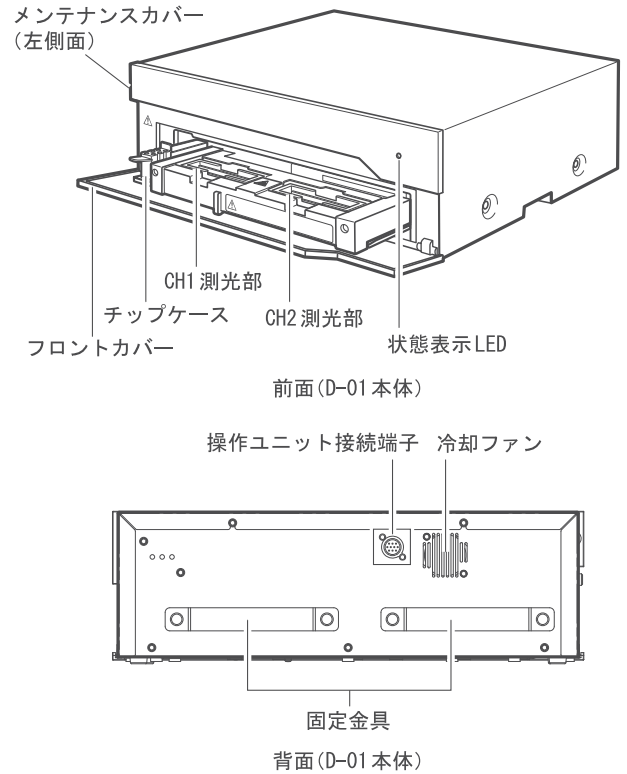
** 【形状・構造及び原理等】

* 1. 形状・構造

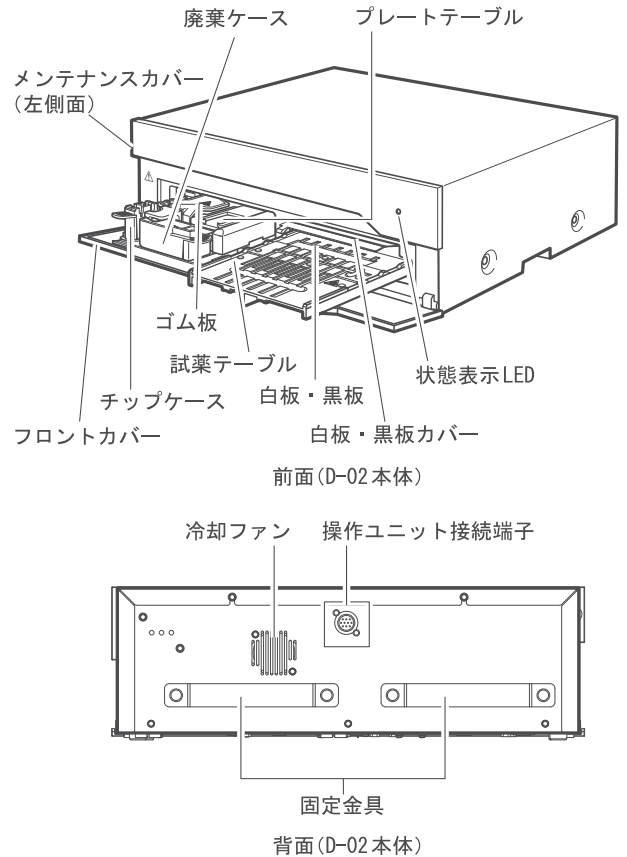
●スポットケム D-00/スポットケム D-00 QR



●スポットケム D-01

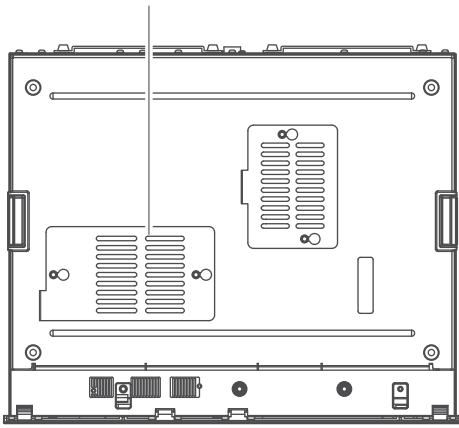


●スポットケム D-02



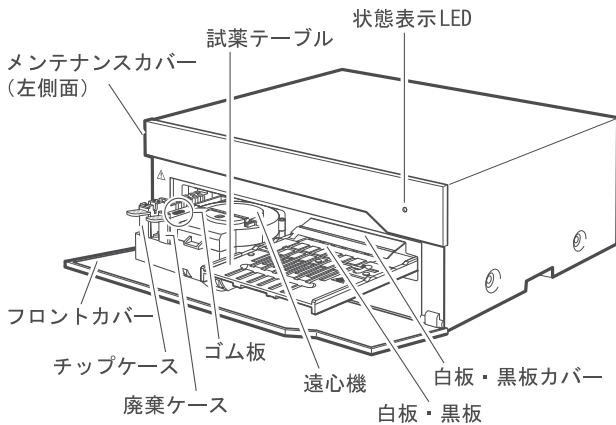
取扱説明書を必ずご参照ください

測光部カバー



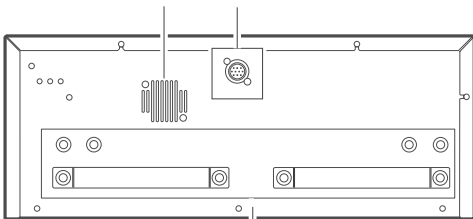
底面(D-02本体)

●スポットケム D-03



前面(D-03本体)

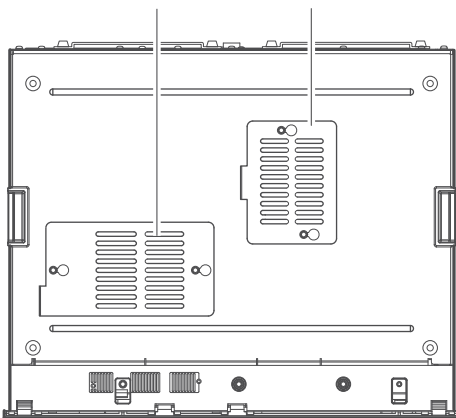
冷却ファン 操作ユニット接続端子



固定金具

背面(D-03本体)

測光部カバー 内蔵遠心部カバー



底面(D-03本体)

●スポットケム D-00/スポットケム D-00 QR

項目	内容
測定環境条件	温度：10～30℃ 湿度：20～80% R.H. (結露しないこと)
電源電圧(本体)	AC100～240 V、50/60 Hz
電源入力	300 VA以下
外形寸法	408(幅)×330(奥行)×103(高さ) mm
重量	約5 kg

●スポットケム D-01

項目	内容
測定環境条件	温度：10～30℃ 湿度：20～80% R.H. (結露しないこと)
電源電圧(本体)	DC24 V、2 A(操作ユニットより供給)
外形寸法	408(幅)×330(奥行)×132(高さ) mm
重量	約8 kg

●スポットケム D-02

項目	内容
測定環境条件	温度：10～30℃ 湿度：20～80% R.H. (結露しないこと)
電源電圧(本体)	DC24 V、2 A(操作ユニットより供給)
外形寸法	408(幅)×330(奥行)×132(高さ) mm
重量	約10 kg

●スポットケム D-03

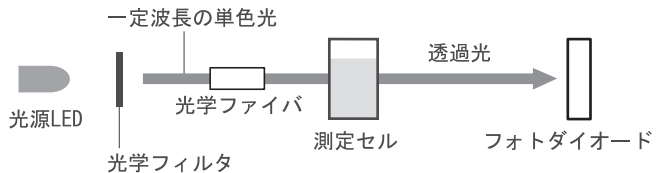
項目	内容
測定環境条件	温度：10～30℃ 湿度：20～80% R.H. (結露しないこと)
電源電圧(本体)	DC24 V、2 A(操作ユニットより供給)
外形寸法	408(幅)×330(奥行)×160(高さ) mm
重量	約11 kg

** 本装置は、EMC規格 JIS C 1806-2-6:2012に適合しています。

2. 原理

●スポットケム D-01

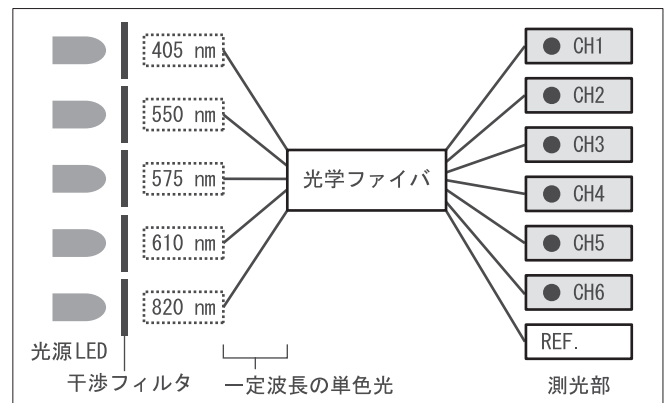
- ・ 試薬パック



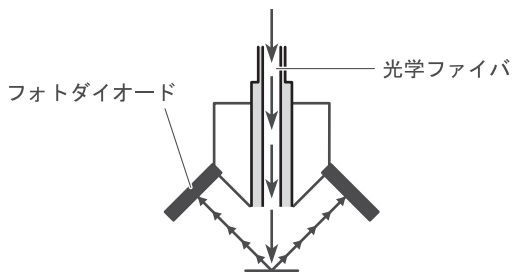
光源LEDから出た光は光学フィルタを通過して、一定波長の単色光になります。波長は全部で3波長あり、それぞれの測定項目に最適な波長が選択されます。単色光は光学ファイバで各CH、各測定セルの測光部に伝達されます。測定セルには検体と試薬を反応させたサンプルが入っています。測定セルに光学ファイバから出た単色光を照射し、測定セルを通過した透過光をフォトダイオードで読み取ります。得られた透過光量から吸光度または濁度を求め測定データを算出します。

●スポットケム D-02

- ・ シングル試薬/マルチ試薬



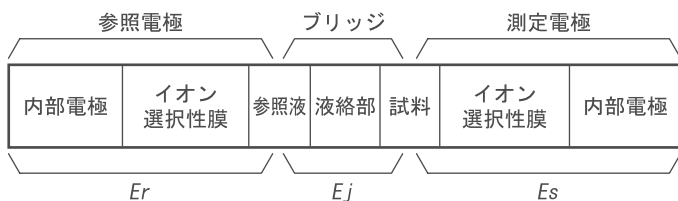
取扱説明書を必ずご参照ください



光源LEDから出た光は干渉フィルタを通過して、一定波長の単色光になります。波長は全部で5波長あり、それぞれの測定項目に最適な波長が選択されます。単色光は光学ファイバで7本に分割され、1本は参照光の測定部へ、他の6本はそれぞれの測定CHの測光部に伝達されます。各測定CHの測光部では、検体が点着されて呈色した試薬パッドに光学ファイバから出た単色光を照射し、その反射光を2個のフォトダイオードで読み取ります。読み取った反射光をA/Dコンバータで数値化して演算に使用します。

●電解質プレート

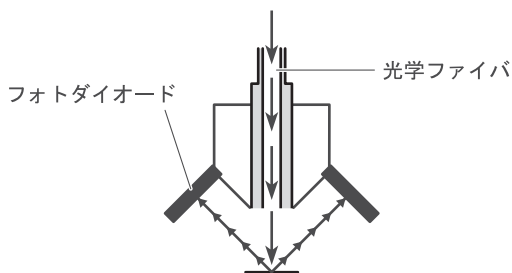
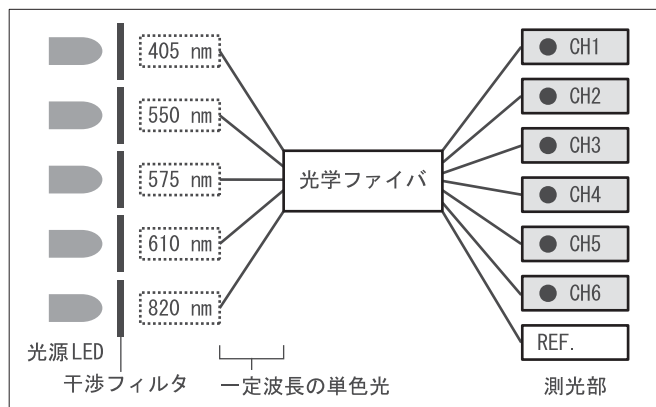
電解質測定はイオン選択性膜電極による電位差測定法を原理とし、試料中の各種イオン濃度を測定することができます。電解質測定にもちいられるイオン選択性電極は以下のような構成になっています。



参照電極と測定電極はまったく同じ構造のイオン選択性電極をもちいます。参照電極で参照液を測定して参照電極電位 E_r が得られます。一方、測定電極で測定液中の目的イオンを測定して測定電位 E_s が得られます。参照液と測定液との間に液絡部を設けることにより、参照電極と測定電極間に測定電位 E が得られます。イオン選択性膜電極による発生電位とイオン活量(イオン濃度)の間にはネルンスト式の関係があり、イオン濃度は電位差 E を測ることによって得られます。

●スポットケム D-03

- ・シングル試薬 / マルチ試薬



光源LEDから出た光は干渉フィルタを通過して、一定波長の単色光になります。波長は全部で5波長あり、それぞれの測定項目に最適な波長が選択されます。単色光は光学ファイバで7本に分割され、1本は参照光の測定部へ、他の6本はそれぞれの測定CHの測光部に伝達されます。各測定CHの測光部では、検体が点着されて呈色した試薬パッドに光学ファイバから出た単色光を照射し、その反射光を2個のフォトダイオードで読み取ります。読み取った反射光をA/Dコンバータで数値化して演算に使用します。

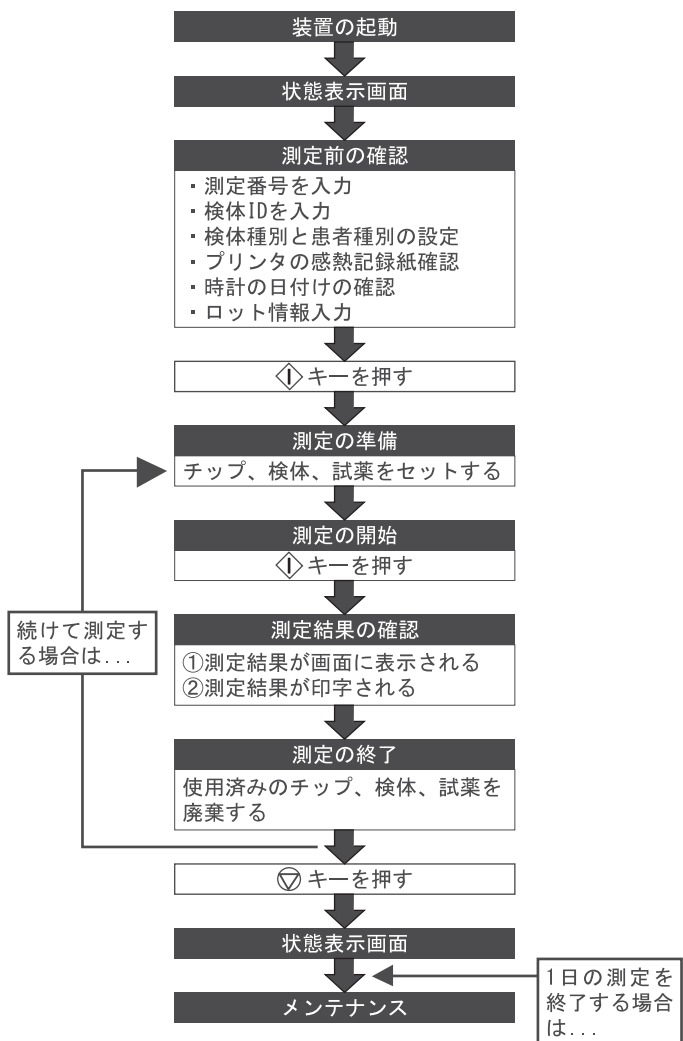
**【使用目的】

化学物質、ヒト組織試料、又は試薬とヒト組織との反応により生じた化学物質の定性・定量分析に用いる自動又は半自動の装置をいう。試料を含浸した試薬浸透テストストリップ又は多層フィルムから反射される光量を測定することにより機能する。

**【使用方法等】

1. 設置条件
 - ①水のかからない場所に設置してください。
 - ②気圧、温度、湿度、風通し、日光、ほこり、塩分、イオン分などを含んだ空気などによる悪影響の生ずるおそれのない場所に設置してください。
 - ③傾斜、振動、衝撃(運搬時を含む)など安定状態に注意してください。
 - ④化学薬品の保管場所やガスの発生する場所に設置しないでください。

2. 使用方法



「装置の操作方法および使用法は各装置の取扱説明書を参照してください」

**【使用上の注意】

- * 1. 重要な基本的注意
 - ①使用前の注意
 - ・装置の電源スイッチを入れる前に取扱説明書の「設置上の注意」を再確認し、常に正しい設置環境でご使用ください。
 - ・しばらく使用しなかった機器を再使用するときは、使用前に必ず機器が正常にかつ安全に作動することを確認してください。

取扱説明書を必ずご参照ください

②測定前の注意

新しいロットの試薬を使って測定する場合は、必ずロット情報(ロットカード又は2次元コード)を読み込ませてください。詳細は添付文書の保守点検に関わる事項に記載されている「①校正」をご参照ください。

③測定時の注意

測定中に装置を移動させないでください。測定中に装置に振動を与えると誤動作の原因になり、正しい測定結果が得られません。

④測定後の注意

- ・水のかからない場所に保管してください。
- ・気圧、温度、湿度、風通し、日光、ほこり、塩分、イオウ分などを含んだ空気などによる悪影響の生ずるおそれのない場所に保管してください。
- ・傾斜、振動、衝撃(運搬時を含む)など安定状態に注意してください。
- ・化学薬品の保管場所やガスの発生する場所に保管しないでください。
- ・機器は、次回の使用に支障のないよう必ず清潔にしておいてください。
- ・使用済みの検体やチップ、清掃用具は一般のゴミと区別し、環境省「廃棄物処理法に基づく感染性廃棄物処理マニュアル」にしたがって処理してください。

2. その他の注意

①故障した時は、勝手に対処せず適切な表示を行い、修理は専門家にまかせてください。

②機器は改造しないでください。

③検体に関して

検体の取り扱い方法は試薬ごとに異なります。各試薬に付属している添付文書にしたがってください。

④試薬に関して

- ・この装置では専用の試薬を使用します。各試薬に付属している添付文書をよくお読みになり、有効期限内のものをご使用ください。
- ・有効期限を過ぎている試薬は正しい測定結果が得られなかったり、測定不能の原因となりますので使用しないでください。
- ・試薬は測定する前に必要分を冷蔵庫から取り出し、測定環境温度にもどしてから使用してください。
- ・新しく試薬の箱を開封したときは付属しているロットカード(D-00)又はReagent Info. (D-00 QR)でキャリブレーションをしてください。
- ・試薬の再使用はしないでください。正しい測定結果が得られません。

⑤磁気カードに関して(D-00をご使用の方)

- ・磁気カードは磁気を発生するもの(磁石、テレビなど)の近くには置かないでください。磁気カードリーダーで情報が読み取れなくなります。
- ・磁気カードのストライプ部分(磁気面)に傷をつけないでください。

⑥チップに関して

- ・チップの先端には素手で触れないでください。チップの先端が汚れると正しい測定結果が得られません。
- ・使用済みのチップを洗浄して再使用しないでください。チップには、はっ水処理を施しています。洗浄するとはっ水剤のコーティングがはがれて正しい測定結果が得られません。

**【保管方法及び有効期間等】

保管方法：温度1~30℃、湿度20~80% R.H.(結露しないこと)

耐用期間：5年間(自己認証による)

条件：取扱説明書や添付文書に示す保守点検を実施し、使用上の注意をよくお読みになり、正しくご使用ください。

【保守・点検に係る事項】

使用者による保守点検事項

** ①校正

校正は測定精度を保つために大切な操作です。校正を行うことで試薬の経時的変化、ロット間差などを解消し、測定精度を一定に保つことができます。校正には以下の方法があります。

●スポットケム D-01、スポットケム D-02、スポットケム D-03 共通
ロットキャリブレーション

試薬に付属している「ロットカード」又は「Reagent Info.」を読み取ることで、試薬のロット間差、経時変化を自動的に補正します。

●スポットケム D-02、スポットケム D-03 共通

キャリブレーション校正(専用キャリブレーションを使用する校正)

この校正はスポットケム D シングル試薬またはマルチ試薬のロットが変わるごとに行います。ヘモグロビン項目を校正するときは「スポットケム D 専用キャリブレーションキット」、その他の項目を校正するときは「スポットケム D 専用キャリブレーションキット」を使用します。

②毎日のお手入れ

お手入れの際は病原微生物の感染を防ぐために、保護手袋をつけて作業してください。また、ここで交換した部品や使用した清掃用具

などは一般のゴミと区別し、環境省「廃棄物処理法に基づく感染性廃棄物処理マニュアル」にしたがって処理してください。

・常に正しい測定結果が得られるよう取扱説明書にしたがって、1日の測定終了後に必ず清掃してください。

** ③定期的なお手入れ

機器および部品は必ず定期点検を行い、お手入れの際は病原微生物の感染を防ぐために、保護手袋をつけて作業してください。使用済みの検体、チップ、保護手袋は一般のゴミと区別し、環境省「廃棄物処理法に基づく感染性廃棄物処理マニュアル」にしたがって処理してください。

●スポットケム D-01

ノズルの先端に検体や試薬が付着することで、ノズルやノズルチューブが詰まることがあります。ウォーニング、エラー、トラブルが表示されたときや、ノズルチューブが詰まっているときはノズルチューブを交換してください。

●スポットケム D-01、スポットケム D-02、スポットケム D-03 共通
測定を重ねるとノズルに装着されているOリングが劣化してきます。ウォーニング、エラー、トラブルが表示されたときや一定の測定回数ごとにノズルを交換してください。

●スポットケム D-02、スポットケム D-03 共通

・測定を重ねると測光窓が汚れることがあります。約100測定ごとに専用のクリーニングペーパーを使用して、自動清掃してください。

・ノズルの先端に検体や試薬が付着することで、ノズルやノズルチューブが詰まることがあります。ウォーニング、エラー、トラブルが表示されたときや一定の測定回数ごとにノズルを清掃し、ノズルチューブが詰まっているときはノズルチューブを交換してください。

④消耗品の交換

感熱記録紙の交換

**【製造販売業者及び製造業者の氏名又は名称等】

製造販売元

株式会社アークレイ ファクトリー

* <問い合わせ先>

アークレイ お客様相談室

滋賀県甲賀市甲南町柑子1480 〒520-3306

TEL 0120-103-400<通話料無料>

(平日 8:30~18:00、土曜日 8:30~12:00)

製造元

アークレイ株式会社

販売元

アークレイ株式会社