

器17 血液検査用器具  
特定保守管理医療機器 一般医療機器 グルコース分析装置 36730000  
**アダマス グルコース GA-1152**

**【警告】**

●適用対象(測定者)

- ① フラリドキシムヨウ化メチルを投与中の患者において、実際の血糖値より高値を示すおそれがあるので、フラリドキシムヨウ化メチルを投与中の患者における血糖測定値に対する影響について、事前に製造販売業者から情報を入手すること。〔フラリドキシムヨウ化メチルを投与中の患者で、実際の血糖値よりも高値を示すことがあり、その偽高値に基づきインスリン等の血糖降下剤を投与することにより、昏睡等の重篤な低血糖症状があらわれるおそれがある。〕
- ② この装置は、臨床検査および感染性廃棄物に関する知識をもった人が使用すること。
- ③ 検体の取り扱いには、常に細心の注意を払うこと。  
〔この装置は、検体やコントロール液に血液や尿を使用します。血液や尿は、感染症をひきおこす原因となる病原微生物に汚染されている可能性があります。取り扱いを誤ると、使用者または周囲の人が病原微生物の感染を受ける恐れがあります。〕

●使用方法

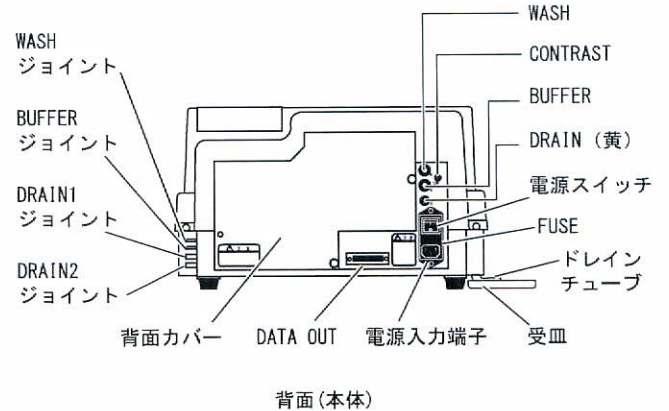
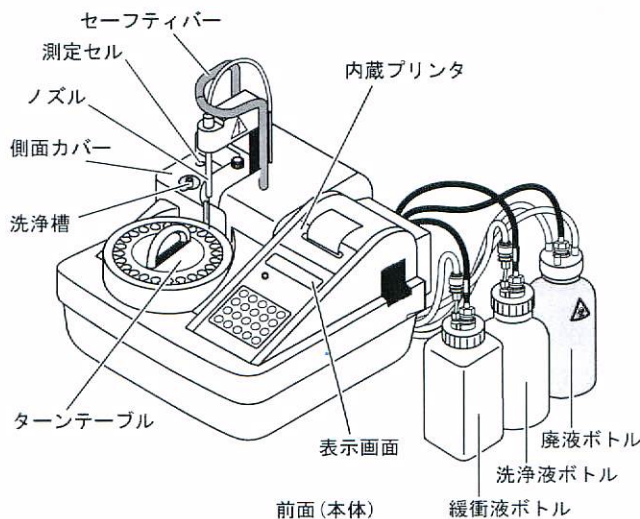
- ① 検体吸引ノズルや配管チューブ、廃液ボトルなど、検体が附着していると考えられる箇所には、素手で触れなくて、保護手袋を着用すること。  
〔これらの箇所を素手で触れると、病原微生物の感染を受ける可能性があります。〕
- ② 使用済みの検体や装置の部品、廃液および保護手袋などは一般のゴミと区別し、環境省「廃棄物処理法に基づく感染性廃棄物処理マニュアル」にしたがって処理すること。  
〔これらの取り扱いを誤ると、使用者または周囲の人が病原微生物の感染を受ける可能性があります。〕

**【禁忌・禁止】**

- ① 温度変化が少なく、温度10~30℃、湿度20~80%の環境下に設置すること。  
〔これ以外の環境に設置すると、正しい測定結果が得られません。〕
- ② 装置の動作がおかしいと感じるとき、異臭がしたり煙が出ているときは、すぐに電源を切り、電源コードをコンセントから抜くこと。  
〔そのまま測定を続けると、装置が破損してけがをしたり、火災をおこす原因になります。〕
- ③ 装置が故障したときは、必ず問合せ先まで連絡し、お客様独自で装置の修理や改造をしないこと。  
〔装置が破損してけがををする恐れがあります。〕

**【形状・構造及び原理等】**

1. 形状・構造

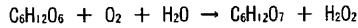


測定項目	グルコース
測定原理	電極によるアンペロメトリー法
* 測定対象	全血、血清、血漿（血液は静脈血に限る）、尿
測定範囲	0~400 mg/dL:全血測定モード 0~1000 mg/dL:ノーマル測定モード(血清、血漿) 0~5000 mg/dL:ハイレンジ測定モード(尿)
測定精度	全血測定モード :CV2%以下(100 mg/dL全血検体測定時) ノーマル測定モード :CV1%以下(150 mg/dL標準液測定時) ハイレンジ測定モード:CV3%以下(150 mg/dL標準液測定時)
Ht補正の正確性	0~100 mg/dL:8 mg/dL以内、100~400 mg/dL:±8%以内 (Ht含有率60%以下の全血検体の血漿換算値と血漿値の乖離幅)
測定セル温度	37±0.5℃(使用環境温度25℃下)
検体消費量	血液:24 μL、尿:8 μL
緩衝液消費量	1.6 mL/検体
処理速度	23秒/検体(濃度300 mg/dL以下)
検体必要量	採血管 :1 mL以上 サンプルカップ:100 μL以上
検体容器	採血管:外径12.3 mm×高さ75 mm、または外径12.3 mm×高さ100 mm サンプルカップ:250 μL用、または 500 μL用
検体架設数	最大20検体
校正方法	専用標準液による半自動校正
表示器	20桁×2行バックライト付き液晶表示器(LCD)
内蔵プリンタ	24桁感熱式プリンタ
データ記憶量	200検体(バックアップあり)
外部通信	RS-232C準拠
通信速度	300、600、1200、2400、4800、9600 bps
使用環境範囲	温度10~30℃、湿度20~80%(結露しないこと)
電源	定格AC 100 V、50/60 Hz
電源入力	160 VA
外形寸法	412(幅)×407(奥行)×410(高さ) mm
重量	約20.5 kg

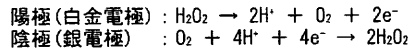
取扱説明書を必ずご参照ください

2. 原理

本装置は、グルコース濃度をGOD(グルコースオキシダーゼ)固定化酵素膜と、過酸化水素電極を組み合わせた酵素電極法で測定します。GOD反応により生成する過酸化水素量を電極で直接測定します。ノズルがターナーテーブルにセットされた検体を吸引し、反応槽に所定量の検体を吐出します。反応槽にはGOD固定化酵素膜と過酸化水素電極とが組み合わされた酵素電極があり、この電極を使ってグルコースが測定されます。以下、酵素電極法の反応の流れを図とともに示します。GOD固定化酵素膜とは、GOD(グルコースオキシダーゼ)をポリカーボネート膜とセルロースアセテート膜で包んだものです。ポリカーボネート膜には、グルコースが通過できる大きさの孔(300Å)が開いています。ポリカーボネート膜を通過したグルコースは、GODの働きにより、グルコン酸と過酸化水素に分解されます。

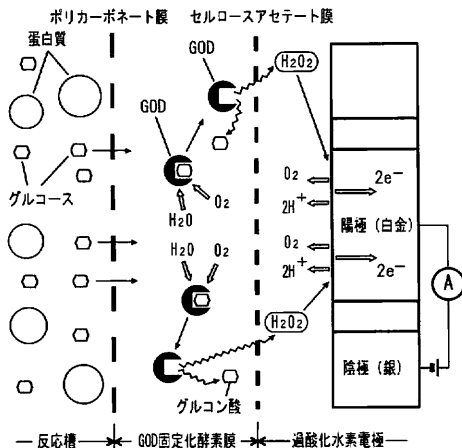


分解された過酸化水素は、セルロースアセテート膜を通過して電極に達します。電極に達した過酸化水素に外部電圧をかけると酸化還元反応をおこし、陽極と陰極の間に電流が流れます。セルロースアセテート膜には5~6Åの孔が開いていて過酸化水素だけが通過することができません。そのため、還元物質の妨害反応の影響を受けることがなく、安定した電流値を得ることができます。



この電流値はエンド・ポイント法にて測定され、既知濃度の標準液から作成された検量線にてグルコース濃度に換算されます。

酵素電極法の反応の流れ



「装置の作動・動作原理は、装置付属の取扱説明書1章-4ページを参照してください」

\*【使用目的】

静脈血中の糖(ブドウ糖)濃度を測定する検査室用装置をいう。

【品目仕様等】

性能  
 以下のような結果を得ました。

①同時再現性

		血漿検体			コンセーラ	
N	20	20	20	20	20	
MEAN	86.1	182.2	371.4	94.3	309.2	
S. D.	0.5	1.2	3.1	0.6	1.1	
C. V.	0.6	0.6	0.8	0.6	0.4	
		尿検体			全血検体	
N	20	20	20	20	20	
MEAN	288.3	872.7	3557.1	86.1	182.8	
S. D.	3.7	8.8	26.6	0.7	1.2	
C. V.	1.3	1.0	0.7	0.8	0.7	

②相関性

GA-1170との相関

血漿 : n=106  
 r=0.9999  
 y=0.9944 x - 0.1  
 尿 : n=111  
 r=0.9998  
 y=1.0049 x - 4.0

全血-血漿の相関

n=105  
 r=0.9997  
 y=0.9793 x + 2.2

【操作方法又は使用方法等】

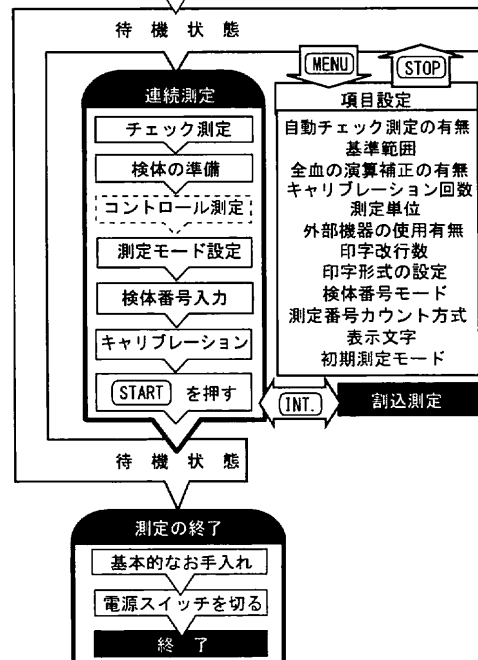
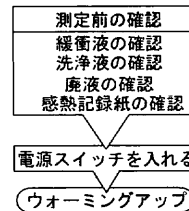
1. 設置条件

- 装置の電源は、できるだけ単独の電源コンセントに接続してください。たこ足配線はしないでください。また、この装置の電源入力、本体が160 VAです。同一回路の壁面コンセントに接続する機器の合計電流が15 Aを超えていないことを確認してから、電源を入れてください。
- 感電事故を防ぐために、装置の電源コードはアース端子付きの3穴コンセントに接続してください。
- 異常な加熱を防ぐために、装置の背面を壁から20 cm以上離して設置してください。また、装置の側面にある通風孔をふさがないようにしてください。
- 水滴、日光、風が直接あたらない場所に設置してください。これらの影響を受けると、正しい測定結果が得られません。
- 化学薬品の保管場所や腐食性ガス、電氣的ノイズを発生するものの近くには設置しないでください。装置が故障したり誤動作の原因になり、けがをする恐れがあります。
- 水平で振動のない、丈夫な台の上に設置してください。
- 設置に必要な箇所以外は、装置を分解しないでください。また、装置の改造はしないでください。

2. 使用環境条件

周囲温度 : 10~30°C  
 湿度 : 20~80%

3. 使用方法



「装置の操作方法および使用法は装置付属の取扱説明書2章-1ページを参照してください」

取扱説明書を必ずご参照ください

## 【使用上の注意】

### 1. 警告

検体吸引ノズルや配管チューブ、廃液ボトルなど、検体が付着していると考えられる箇所には、素手で触れないでください。これらの部分をお手入れするときは、病原微生物の感染を防ぐために、保護手袋をつけてください。

### 2. 禁忌・禁止

廃液は、環境省「廃棄物処理法に基づく感染性廃棄物処理マニュアル」にしたがって、廃棄処理をしてください。廃液ボトルのふたがきちんと閉まっていないと、廃液の吸引ができないので、装置内部に廃液が漏れてしまいます。

### 3. 重要な基本的注意

#### ①使用前の注意

装置の電源スイッチを入れる前に、取扱説明書の「設置上の注意」を再確認し、常に正しい設置環境でご使用ください。

#### ②使用時の注意

測定が始まってからは、ノズルに接続されているチューブ、可動部には絶対に触れないでください。正しい測定データが得られなかったり、物的損害が発生します。

#### ③使用後の注意

- 緩衝液と洗浄液には多量の塩が含まれています。塩類が結晶化して配管などに付着したときには、約40℃のお湯で溶かして洗い流してください。
- 1日の測定が終了したときや長時間使用しないときは、必ず電源スイッチを切ってください。

### 4. その他の注意

#### ①全血の取り扱いについて

- 採血後は、解糖阻止剤と抗凝固剤を添加してください。解糖阻止剤はフツ化ナトリウムを使用してください。抗凝固剤は、ヘパリン、EDTAを使用してください。抗凝固剤の入っていない全血検体をそのまま測定すると、血餅などによってノズルが詰まったり、測定セルが汚れたりして測定ができなくなります。また、バルブやチューブが詰まり、装置が破損することがあります。
- 血糖測定用の採血管をご使用の際は、採血後すぐに転倒混和してください。
- 採血後は、できるだけすぐに測定してください。とくに室温に放置しているときは、解糖阻止剤を添加していても測定値が低下することがあります。
- 採血後の検体を1時間以上放置するときは、血漿を分取したあと、化学防腐剤を添加せずに冷蔵または冷凍保存してください。
- 目視で溶血が確認できる全血検体は使用しないでください。演算補正（血漿値換算）をしたときに負誤差が生じ、正しい測定データが得られません。

#### ②血清、血漿の取り扱いについて

- 血清は、採血直後の全血検体を凝固促進剤の入った採血管に採取し、遠心分離したあとすぐに測定してください。全血検体を15～30分静置し、凝固形成させて分離した血清を使用すると、血球の解糖作用が働いて正しい測定データが得られません。
- 血漿を測定するときは、採血直後の全血検体を解糖阻止剤と抗凝固剤入りの採血管に採取し、転倒混和してから遠心分離してください。解糖阻止剤はフツ化ナトリウムを使用してください。抗凝固剤はヘパリン、EDTAを使用してください。採血してから1時間以内に測定してください。
- 採血後の検体を1時間以上放置するときは、血漿を分取したあと、化学防腐剤を添加せずに冷蔵または冷凍保存してください。

#### ③尿の取り扱いについて

- 尿中のグルコースは基本的には前処理の必要がありません。ただし、沈殿や蛋白性物質などで極端に濁っている尿は、バルブやチューブの詰まりの原因となりますので遠心分離したあとの上清みを採取してください。
- 極端に高い薬剤濃度を持つ検体を測定したとき、正しい測定データが得られないことがあります。
- 採尿をしたらすぐに測定してください。細菌尿では、急速に測定値が低下していきます。

#### ④測定操作について

- 全血を測定するときは、必ず全血測定モードで測定してください。全血測定モードには、補正ありとなしの2種類の設定があります。補正なしの設定で測定した場合の測定値は血清または血漿に比べて低値を示すので注意してください。
- 全血測定モードの測定範囲上限は 400 mg/dL です。測定値が400 mg/dL を超えた場合、測定値のかわりに“HIGH”と表示されます。正確な測定値が必要なときは、血漿を分離した上でノーマル測定モードにて再測定してください。
- 血清または血漿を測定する場合は、必ずノーマル測定モードで測定してください。全血測定モードで血清または血漿を測定した場合、測定値にばらつきを生じることがあります。
- 検体をターンテーブルにセットするとき、液面に気泡がないことを確認してください。気泡があると、検体を正確に吸引できずに正しい測定データが得られないことがあります。

#### \*\*⑤その他

- ノズルにチューブを取り付けるときは、片方の手でノズル駆動部が下がらないように押さえておいてください。ノズルが他の部品に当たり、先端を破損してしまう恐れがあります。
- 緩衝液および外部標準液は、必ず次の専用のものを使用してください。

##### <緩衝液>

グルコース用 緩衝液Ⅲ  
販売元 アークレイ株式会社

##### <外部標準液>

グルコース用 外部標準液 (STD-Hi)  
販売元 アークレイ株式会社

- また、付属の添付文書をよくお読みになり、取り扱いに注意して使用期限内のものを使用してください。
- 洗浄液はノズルの洗浄をすると共に 0 mg/dL の校正液としても使用します。濃縮洗浄液の添加量は必ず守ってください。
- 濃縮洗浄液は、キャップをしっかり締めて保管してください。濃縮や凝固がおこると、使用できなくなります。
- 廃液はエアポンプで吸引されます。空気漏れしないように廃液ボトルキャップを確実に最後までねじ込んでください。
- センサホルダ内に電極洗浄液が流れ込まないようにしてください。
- GODカートリッジは2～8℃で冷蔵保存してください。
- GOD膜の表面には、絶対に触れないでください。正確な測定データが得られなくなります。
- GODカートリッジと検出面の間に気泡が入らないようにしてください。
- 検出面上に緩衝液が盛り上がり過ぎていると、GODカートリッジを取りつけたときに緩衝液がセンサホルダ内に流れ込むことがあります。もし、流れ込んだときは、グルコースセンサを分解して清掃してください。
- 保存液（不凍液等）が添加されている液状コントロールは、グルコースセンサに悪影響を与えますので、使用しないでください。

#### 【貯蔵・保管方法及び使用期間等】

使用期間：標準的な使用期間の目安：5年間（自己認証による）

条件：取扱説明書や添付文書に示す保守点検を定期的を実施し、点検結果により修理またはオーバーホールが必要であれば実施してください。添付文書の保守・点検に係わる事項や取扱説明書の該当箇所に記載の保守部品を定期的に交換してください。

#### 【保守・点検に係わる事項】

使用者による保守点検事項

##### ①コントロール測定

本装置には、コントロール液をセットするための専用ホール [CONT1] と [CONT2] を設けています。それぞれのホールに毎回同じコントロール液をセットし（どちらか一方のホールだけでも可）、そのコントロール液の測定データを管理しておくことにより、精度管理に役立てることができます。

##### ②基本のお手入れ

お手入れの際は、病原微生物の感染を防ぐため、必ず保護手袋をつけて作業をしてください。廃液、使用済みの洗浄剤、保護手袋は一般のゴミと区別し、環境省「廃棄物処理法に基づく感染性廃棄物処理マニュアル」にしたがって処理してください。

- ターンテーブルの清掃
- 廃液ボトルの洗浄

取扱説明書を必ずご参照ください

### ③消耗品の交換

#### ・緩衝液、洗浄液の交換

緩衝液、洗浄液は、残りが少なくなった時点でエラー表示で知らせ、なくなった時点でトラブル表示をして知らせます。緩衝液は、ボトルごと交換してください。つぎ足して使用すると、濃度や測定条件が悪化し、正しい測定データが得られません。

#### ・感熱記録紙の交換

#### ・GODカートリッジの交換

前回の交換から1000測定を超えたとき、または1か月に1回、GODカートリッジを交換してください。また、「電極を清掃したとき」、「1週間以上、装置を使用しなかったあとの始動時」のときにもGODカートリッジを交換してください。交換の際には、病原微生物の感染を防ぐために保護手袋をつけて作業してください。

### ④定期的なお手入れ

お手入れの際は、病原微生物の感染を防ぐため、必ず保護手袋をつけて作業をしてください。交換した部品、使用済みのガーゼ、綿棒、保護手袋は一般のゴミと区別し、環境省「廃棄物処理法に基づく感染性廃棄物処理マニュアル」にしたがって処理してください。

#### ・ノズルの清掃

ノズルは検体測定を重ねるたびに、少しずつ汚れが付着してきます。3か月に1回清掃をしてください。

#### ・廃液フィルタの交換

約1か月おきに側面カバー内のフィルタを清掃してください。

#### ・ノズルフィルタの交換

約6か月おきに緩衝液ボトルと洗浄液ボトルのノズルに入っているノズルフィルタを交換してください。

#### ・ブランジャポンプの清掃

装置を長期間使用していると、ポンプ駆動部に結晶が付着してきます。6か月に1回、ブランジャポンプを分解し、清掃してください。

#### ・キャップシールの交換

ポンプが10万回動作したときが、キャップシールの交換時期となります。装置が動作回数をカウントしており、10万回に達した時点でE22メッセージを表示します。

#### ・電極の清掃

グルコースセンサの検出面の先端を押したときに、引っかかってもどらないときは、グルコースセンサを分解して電極の清掃をしてください。このときGODカートリッジも同時に交換してください。

#### ・オーバーフローセンサの清掃

3か月に1回、または「T22: CELL OVERFLOW」のトラブルが発生したときは、オーバーフローセンサと測定セルを清掃してください。

#### ・洗浄槽の洗浄

1か月に1回、または汚れが目立つときには洗浄槽を清掃してください。

### 【包装】

1台単位で梱包する。

### 【製造販売業者及び製造業者の氏名又は名称及び住所等】

#### 販売元

アークレイ株式会社

〒601-8045 京都市南区東九条西明田町57

#### 製造販売元

株式会社アークレイファクトリー

〒520-3306 滋賀県甲賀市甲南町柑子1480

#### <問い合わせ先>

\* アークレイ お客様相談室

滋賀県甲賀市甲南町柑子1480

TEL 0120-103-400

(平日 8:30~18:00、土曜 8:30~12:00)

#### 製造元

株式会社アークレイファクトリー