

器17 血液検査用器具  
一般医療機器 乾式臨床化学分析装置 (34549000)

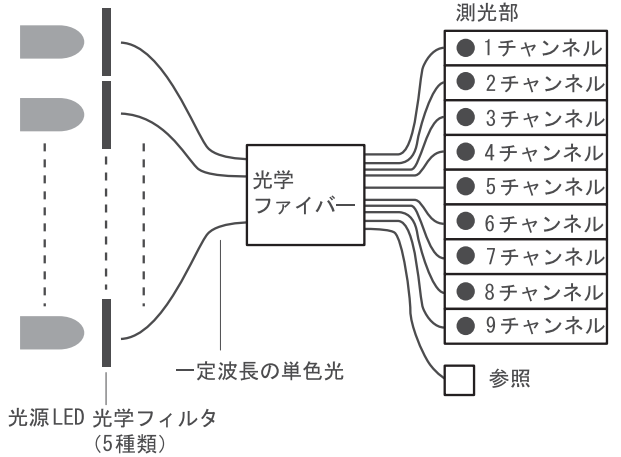
特定保守管理医療機器

# スポットケム EZ SP-4430

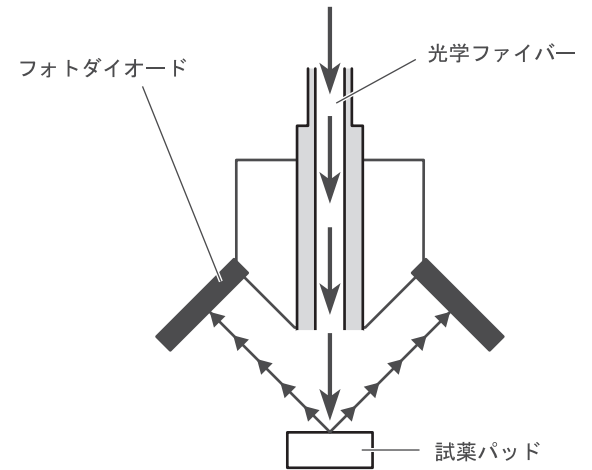
**【警告】**  
●適用対象(測定者)  
プラリドキシムヨウ化メチルを投与中の患者において、実際の血糖値より高値を示すおそれがあるので、プラリドキシムヨウ化メチルを投与中の患者における血糖測定値に対する影響について、事前に製造販売業者から情報を入手すること。  
[プラリドキシムヨウ化メチルを投与中の患者で、実際の血糖値よりも高値を示すことがあり、その偽高値に基づきインスリン等の血糖降下剤を投与することにより、昏睡等の重篤な低血糖症状があらわれるおそれがある。]

**\*\* 2. 原理**  
本装置は、試薬呈色反応の反射強度を光学的に測定することにより、血液中の化学成分を測定する装置です。

LEDから出た光は光学フィルタを通過して、一定波長の単色光になります。(光学フィルタは5種類が用意されており、それぞれの測定項目に最適な波長が選択されます)。さらに単色光は、10本の光学ファイバーで分割されて、各チャンネルごとに取り付けられている測光部に伝達されます。



それぞれの測光部(チャンネル)では、検体を点着されて呈色した試薬パッドに光学ファイバーから出た単色光が照射されます。その反射光を2個のフォトダイオードで読み取り、エンドポイント法(EPA)またはレート法(RRA)で測定データを算出します。

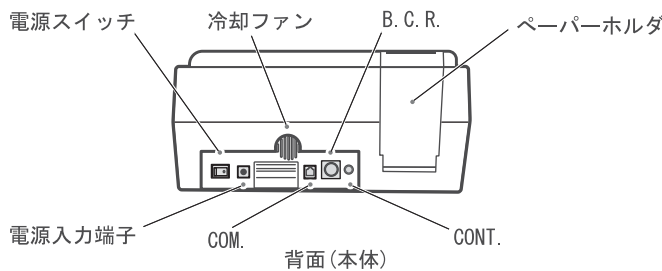
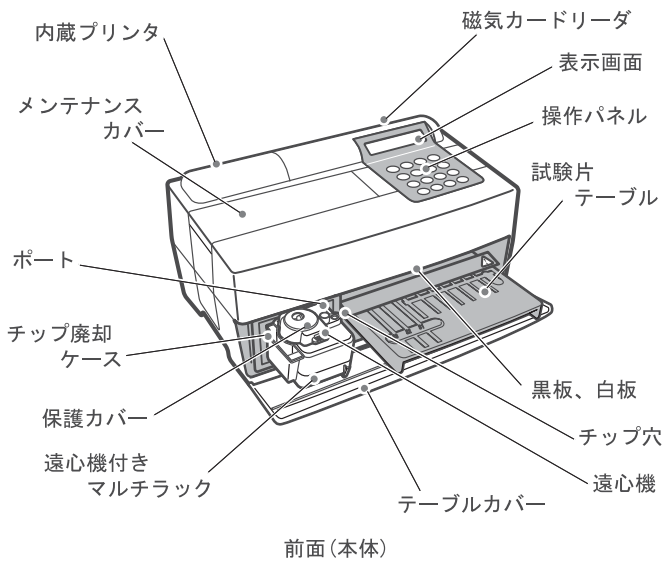


「装置の作動・動作原理は、装置付属の取扱説明書を参照してください」

**\*\* 【使用目的】**  
化学物質、ヒト組織試料、又は試薬とヒト組織との反応により生じた化学物質の定性・定量分析に用いる自動又は半自動の装置をいう。試料を含浸した試薬浸透テストストリップ又は多層フィルムから反射される光量を測定することにより機能する。

**【形状・構造及び原理等】**

**\* 1. 形状・構造**

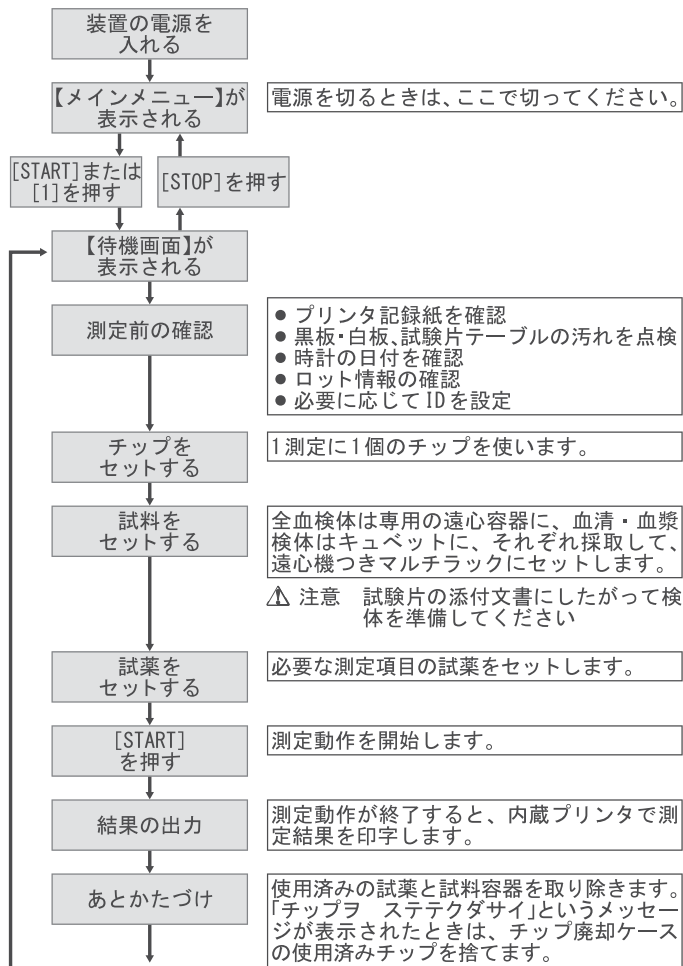


項目	内容
測定環境条件	温度:10~30℃、湿度:20~80% R. H. (結露しないこと)
電源電圧	AC 100~120 V、220~240 V 50/60 Hz (ACアダプター方式)
電源入力	最大100 VA
外形寸法	338(幅)×203(奥行)×167(高さ) mm
重量	約5.4 kg

\*\* 本装置は、EMC規格 JIS C 1806-2-6:2012 に適合しています。

取扱説明書を必ずご参照ください

**\*\*【使用方法等】**



「装置の操作方法および使用法は装置付属の取扱説明書を参照してください」

**\*\*【使用上の注意】**

1. 重要な基本的注意

①使用前の注意

装置の電源スイッチを入れる前に、取扱説明書の「設置上の注意」を再確認し、常に正しい設置環境でご使用ください。

②使用時の注意

測定中に、装置を移動させないでください。測定中に装置に振動を与えると、誤動作の原因になり、正しい測定結果が得られません。

③使用後の注意

使用済みの検体やチップ、清掃用具は一般のゴミと区別し、環境省「廃棄物処理法に基づく感染性廃棄物処理マニュアル」にしたがって処理してください。

2. その他の注意

①検体の取り扱い方法は、測定項目ごとに若干異なります。各試験片に付属している添付文書にしたがってください。

②試験片に関して

- この装置では、専用の試験片スポットケムIIを使用します。スポットケムII試験片には2種類のタイプがあります。目的にあったものをご使用ください。(マルチタイプ、シングルタイプ)
- 使用期限が過ぎている試験片、または期限内であっても試薬パッド部が変色、変形している試験片は使用しないでください。正しい測定結果が得られません。
- 試験片は、測定を開始する20分前に冷蔵庫から取り出し、室温にもどしておいてください。室温にもどさずに測定すると、正しい測定結果が得られません。
- 試験片は、測定をする直前に開封してください。開封したまま放置すると、空気中の水分を吸収したり、ほこりが付着し、正しい測定結果が得られません。
- 試験片のパッド部には触れないでください。素手で触れると皮脂が付着し、正しい測定結果が得られません。
- 新しく試験片の箱を開封したときは、付属している試薬カードで磁気カードキャリブレーションをしてください。

③磁気カードに関して

- 磁気カードは、磁気を発生するもの(磁石、テレビなど)の近くには置かないでください。磁気カードリーダーで情報が読み取れなくなります。
- 磁気カードの磁気面(ストライプ部)に傷をつけないでください。
- 試験片やキャリブレーションに付属しているSP-4420・4430専用の磁気カードを他の装置や機械に使用しないでください。カードが詰まるおそれがあります。

④チップに関して

- チップの先端には、素手で触れないでください。チップの先端が汚れると正確な点着ができず、正しい測定結果が得られません。
- 使用済みのチップを再使用しないでください。チップには検体を再現性よく点着するために、はっ水処理を施しています。洗浄すると、はっ水剤のコーティングがはがれて正確な点着ができず、正しい測定結果が得られません。

⑤遠心容器に関して

- 遠心容器には250 μL~270 μLの全血を入れてください。検体量が不足しますと、正しい測定結果が得られない場合があります。また、多すぎるとカバー他に検体が付着する場合があります。
- 遠心容器には抗凝固剤として、ヘパリンリチウムが入っています。検体を投入後はキャップを閉めて転倒混和を行い、測定の前には必ずキャップをはずしてからご使用ください。
- 検体の表面に気泡があるときや皮膜ができているときは、取り除いてください。そのまま測定すると、正しい測定結果が得られません。容器の外側に付着した検体は飛散の原因になりますので、必ず拭き取ってからご使用ください。
- ヘマトクリット値の著しく高い検体では、正しい測定結果が得られない場合があります。
- 採血から遠心容器に検体を投入するまでに時間がかかる場合は、血液が凝固をはじめます。凝固およびフィブリンの析出が著しい検体は、測定できない場合があります。遠心容器にはヘパリンリチウムが入っていますが、検体投入までに時間がかかる場合はヘパリンリチウム入りの採血用具などを使用して、血液が凝固しないようにしてください。

**\*\*【保管方法及び有効期間等】**

保管方法：温度1~30℃、湿度20~80% R.H.(結露しないこと)

耐用期間：5年間(自己認証による)

条件：取扱説明書や添付文書に示す保守点検を実施し、使用上の注意をよくお読みになり、正しくご使用ください。

**【保守・点検に係る事項】**

使用者による保守点検事項

①校正

校正は、測定精度を保つために大切な操作です。校正を行うことで、装置や試験片の経日的変化、施設間差、試験片のロット間差などを解消し、測定精度を一定に保つことができます。

校正には、以下の2とおりの方法があります。

・磁気カードキャリブレーション

試験片に付属している磁気カード(試薬カード)を磁気カードリーダーに読み込ませて校正を行います。「試薬カード」は、現在使用している試験片と同じロット番号のものを使用してください。異なるロット番号の磁気カード、または異なる試験片の磁気カードを使用すると、キャリブレーションできません。

・キャリブレーション校正(専用キャリブレーションを使用する校正)

この校正は6か月に1回、および試薬ロットが変わるごとに行います。キャリブレーションは、Hb項目を校正するときは「スポットケム専用キャリブレーションHbキット」、その他の項目を校正するときは「スポットケム専用キャリブレーションキット」を使用します。

②毎日のお手入れ

お手入れの際は、病原微生物の感染を防ぐために、保護手袋をつけて作業してください。また、ここで交換した部品や使用した清掃用具などは一般のゴミと区別し、環境省「廃棄物処理法に基づく感染性廃棄物処理マニュアル」にしたがって処理してください。

測定を重ねるたびに、試験片テーブルに検体や試験片の切粉が付着します。これらが測定前の試験片に付着すると、正しい測定結果が得られないことがあります。常に正しい測定結果が得られるよう、1日の測定終了後、清掃してください。さらに1週間に1回、黒板と白板およびゴム板の清掃をしてください。

チップ廃却ケースには、使用済みのチップが捨てられます。チップ廃却ケースは、5測定で満杯になります。使用済みのチップを処理し、チップ廃却ケースを洗浄してください。また保護カバーも汚れたときには洗浄してください。

③定期的なお手入れ

お手入れの際は、病原微生物の感染を防ぐために、保護手袋をつけてください。使用済みの検体、チップ、保護手袋は一般のゴミと区別し、環境省「廃棄物処理法に基づく感染性廃棄物処理マニュアル」にしたがって処理してください。

取扱説明書を必ずご参照ください

- ・ 測光窓に汚れが付着すると、測定波長が変化して試験片からの反射光を正しく読み取ることができず、正しい測定結果が得られません。約2000測定に1回、清掃をしてください。
- ・ 測定を重ねると、ノズルの先端に検体が付着し、ノズルが詰まることがあります。1万測定に1回、または1年に1回清掃してください。
- ・ 測定を重ねると、ノズルに取り付けられているリングが劣化してきます。1年に1回、またはトラブルが発生したときに交換してください。

④感熱記録紙の交換

**【主要文献及び文献請求先】**

1. 主要文献

- ① 異典之他；スポットケムEZ SP-4430の基礎的検討：  
機器・試薬 Vol. 23(6), p. 427-433, (2000)
- ② 社内評価データ

2. 文献請求先

アークレイマーケティング株式会社 学術センター  
〒601-8045 京都市南区東九条西明田町57  
TEL (075) 672-6386

**\*\*【製造販売業者及び製造業者の氏名又は名称等】**

製造販売元

株式会社アークレイ ファクトリー

\* <問合わせ先>

アークレイ お客様相談室  
滋賀県甲賀市甲南町柑子1480 〒520-3306  
TEL 0120-103-400<通話料無料>  
(平日 8:30~18:00、土曜日 8:30~12:00)

製造元

アークレイ株式会社

販売元

アークレイ株式会社