

器17 血液検査用器具
 特定保守管理医療機器 一般医療機器 グリコヘモグロビン分析装置 35968000

アダムス ハイブリッド AH-8280

【警告】

●適用対象(測定者)

①ブラリドキシムヨウ化メチルを投与中の患者において、実際の血糖値より高値を示すおそれがあるので、ブラリドキシムヨウ化メチルを投与中の患者における血糖測定値に対する影響について、事前に製造販売業者から情報を入手すること。[ブラリドキシムヨウ化メチルを投与中の患者で、実際の血糖値よりも高値を示すことがあり、その偽高値に基づきインスリン等の血糖降下剤を投与することにより、昏睡等の重篤な低血糖症状があらわれるおそれがある。]

②この装置は、臨床検査および感染性廃棄物に関する知識をもった人が使用すること。

③検体やコントロールの取り扱いには、常に細心の注意をはらうこと。

[この装置は、検体として血液を使用します。血液は、感染症をひきおこす原因となる病原微生物に汚染されている可能性があります。取り扱いを誤ると、使用者または周囲の人が病原微生物の感染を受ける恐れがあります。]

●使用方法

①ピას用ノズルや配管チューブ、廃液ボトルなど、検体が付着していると考えられる箇所には、素手で触れないで保護手袋を着用すること。

[これらの箇所に素手で触れると、病原微生物の感染を受ける可能性があります。]

②この装置に使用する溶離液をこぼした場合は、そのまま放置しないこと。また、アルコールやアスコルビン酸などの還元剤とは、絶対に接触させないこと。
 [この装置に使用する溶離液は酸化性物質を含んでおり、化学反応をおこす危険性があります。]

③使用済みの検体や装置の部品、廃液は一般のゴミと区別し、環境省「廃棄物処理法に基づく感染性廃棄物処理マニュアル」にしたがって処理すること。

[これらの取り扱いを誤ると、使用者または周囲の人が病原微生物の感染を受ける可能性があります。]

【禁忌・禁止】

①温度変化が少なく、温度10~30℃、湿度20~80%に調節できる部屋に設置すること。

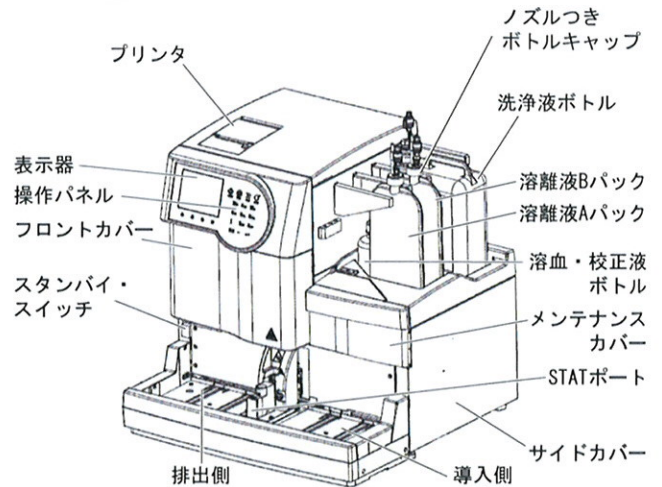
[これ以外の環境に設置すると、正しい測定結果が得られません。]

②異臭や異音がするときは、すぐにスタンバイ・スイッチ、主電源スイッチの順に切り、電源コードをコンセントから抜くこと。
 [そのまま測定を続けると、装置が破損してけがをしたり、火災をおこす原因になります。]

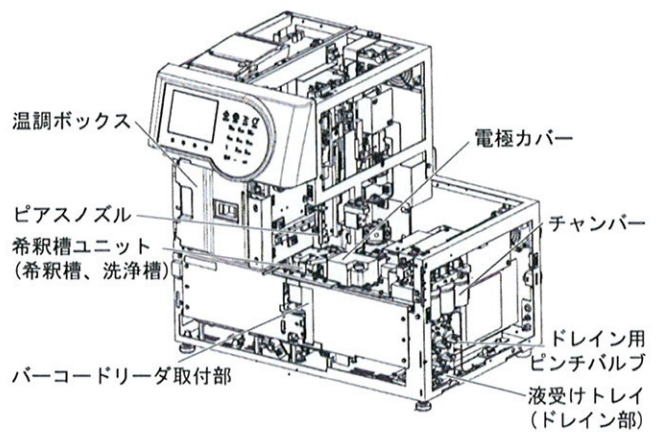
③装置が故障したときは、必ず問い合わせ先まで連絡し、お客様独自で装置の修理や改造をしないこと。
 [装置が破損してけがをする恐れがあります。]

【形状・構造及び原理等】

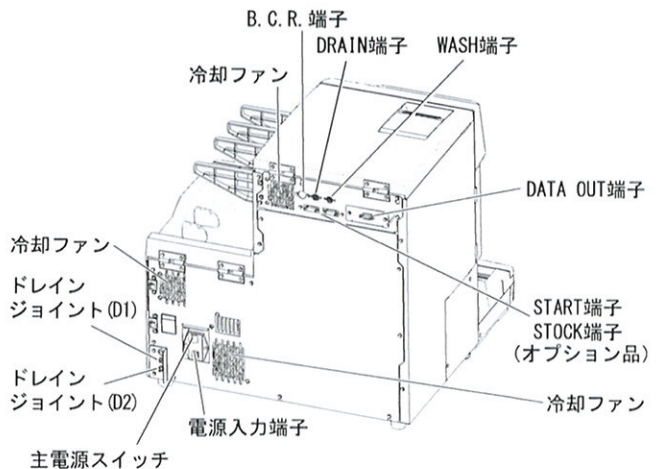
* 1. 形状・構造



前面(本体)



装置内部(本体)



背面(本体)

取扱説明書を必ずご参照ください

■装置仕様

名称	アダムス ハイブリッド AH-8280
構成	分析機本体、サンプラーユニット(攪拌仕様)、付属品
試料供給法	サンプラーユニットによる
検体使用量	約30 μ L
検体容器	採血管:(直径12.3または15)×(長さ75~100) mm サンプルカップ:500 μ L
適合ラック	アークレイルラック
検体架設数	送り切り方式(工場出荷時):最大50検体 循環方式:最大100検体
表示器	バックライトつきカラーLCDパネル
プリンタ	58 mm幅感熱紙プリンタ
データ記憶量	800検体分(校正結果を含む)
外部出力	シリアルポート (オプション品にてイーサネットポートに変更可能)
通信方式	RS-232C準拠
通信速度	RS-232C:9600, 19200 bpsから選択 イーサネット:10BASE-T
機器作動環境	温度:10~30°C、湿度:20~80% R.H.(結露しないこと)
測定環境	温度:10~30°C、湿度:20~80% R.H.(結露しないこと)
保管環境	温度:1~30°C、湿度:20~80% R.H.(結露しないこと)
輸送環境	温度:1~60°C、湿度:20~80% R.H.(結露しないこと) (ただし、絶対湿度が40°C / 85% R.H.以下であること)
外形寸法	530(幅)×530(奥行)×530(高さ) mm
重量	本体:約40 kg、サンプラーユニット:約4 kg
電源電圧(本体)	AC 100 - 240 V \pm 10%、50 / 60 Hz
電源入力	300 VA
音圧レベル	85 dB未満
使用場所	屋内使用専用
最大高度	2000 m
汚染度	2
インパルス耐性 (過電圧)カテゴリ	II
標準的な使用期間 の目安	5年間(自己認証による)

※本製品は、EMC規格JIS C1806-1:2001に適合しています。

■HbA1c測定仕様

測定対象	全血または溶血検体
必要検体量	採血管:1 mL以上、サンプルカップ:400 μ L以上
使用カラム	カラムユニット80
使用試薬	溶離液80A、溶離液80B、洗浄液80W、溶血・校正液80S
測定項目	HbA1c(ステイブルHbA1c)、HbF
測定範囲	HbA1c:3~20%、14~191 mmol / mol、HbF:0.3~5%
測定原理	逆相分配陽イオン交換クロマトグラフィー
測定波長	420 nm / 500 nm(二波長比色法)
測定精度	HbA1c:C.V. 1.0%以内
表示分解能力	0.1% Ratio、1 mmol/mol
処理速度	GLU/A1c測定モード :約80秒 / テスト A1c測定モード :約80秒 / テスト
カラム温度	約40°C

■グルコース測定仕様

測定対象	全血または血清、血漿 (血液は静脈血に限る)
必要検体量	採血管:1 mL以上、サンプルカップ:150 μ L以上
使用カートリッジ	GODカートリッジ
使用試薬	洗浄液80W、溶血・校正液80S
測定項目	グルコース(GLU)
測定範囲	0~1000 mg/dL
測定原理	GOD固定化酵素膜と過酸化水素電極による アンペロメトリー法
測定精度	全血 :C.V. 2.0%以内(100 mg/dL全血検体測定時) 血清、血漿 :C.V. 1.0%以内(100 mg/dL血漿検体測定時)
全血補正の正確性	0~100 mg/dL: \pm 8 mg/dL以内、100~1000 mg/dL: \pm 8%以内 (全血検体の血漿値換算と血漿値の乖離幅)
全血補正 リファレンス	全血の血漿値(NaF、ヘパリン、およびEDTA添加)
表示分解能力	1 mg/dL
処理速度	GLU/A1c測定モード :約80秒 / テスト GLU測定モード :約80秒 / テスト
希釈槽温度	約37°C

2. 原理

グルコース濃度はGOD(グルコースオキシダーゼ)固定化酵素膜と、過酸化水素電極を組み合わせた酵素電極法で測定します。GOD反応により生成する過酸化水素量を電極で直接測定します。ノズルがサンプラーユニットにセットされた検体を吸引し、希釈槽に所定量の検体を吐出します。希釈槽にはGOD固定化酵素膜と過酸化水素電極とが組み合わされた酵素電極があり、この電極を使ってグルコースが測定されます。血液中のHbA1cを、逆相分配陽イオン交換クロマトグラフィーにより測定します。希釈された検体がカラムに送り込まれ、高速液体クロマトグラフィーにより数種のヘモグロビン成分に分画溶出されます。溶出された各成分は二波長比色計で測定され、そのデータをマイクロコンピュータで処理し、各成分のピーク同定と含有率を測定します。

**【使用目的】

HPLC、電気泳動又はイムノアッセイ等の方法を用いて、ヒト血液中に存在するグリコヘモグロビン(HbA1c)濃度を測定する専用装置をいう。
静脈血中の糖(ブドウ糖)濃度を測定する検査室用装置をいう。

【品目仕様等】

性能

以下のような結果を得ました。

①同時再現性

		GLU			
		全血		血漿	
N	HbA1c	19	19	19	19
MEAN	4.86	81.3	291.0	89.3	301.4
S.D.	0.01	0.6	1.0	0.7	0.5
C.V.	0.15	0.8	0.4	0.8	0.2

②相関性

HbA1c(HA-8180との相関)

: n=100

r=0.9998

y=0.9953x-0.0926

GLU(GA-1170との相関)

全血: n=47

r=0.9988

y=0.9631x+3.4470

血漿: n=47

r=0.9997

y=0.9785x+1.9347

(全血-血漿の相関)

n=47

r=0.9990

y=1.0140x-1.3254

【操作方法又は使用方法等】

1. 設置条件

- 本装置の本体は約40 kg、サンプラーユニットは約4 kgの重さがあります。あらかじめ設置場所を決めてから、その場所で組み立ててください。本体にサンプラーユニットを接続した状態では、移動させないでください。装置の運搬および組み立ては、安全のために2人以上でおこなってください。装置を運搬するときは、装置の底面を両手でお持ちください。
- 設置の際、装置の下に手を挟まないよう注意してください。
- 装置背面と壁との距離は、20 cm以上離してください。20 cm以上離していないと、装置が過熱したり、ケーブルの接続部に負担がかかり、火災が発生する恐れがあります。また、正しい測定結果が得られません。
- 装置右面(正面から見て)と壁との距離は、10 cm以上離してください。10 cm以上離していないと、サイドカバーを開けてお手入れすることができません。また、エラーやトラブルが発生した場合に、主電源スイッチを切ることや電源コードを抜くことができません。
- 温度変化が少なく、温度10~30°C、湿度20~80%に調節できる部屋に設置してください。これ以外の環境に設置すると、正しい測定結果が得られません。
- 水平で振動のない、丈夫な台の上に設置してください。振動の多い場所で使用すると、装置が故障したり誤動作の原因になり、けがを負う恐れがあります。落下する恐れのある場所には、設置しないでください。
- 化学薬品の保管場所や腐食性ガス、電気的ノイズを発生するものの近くに設置しないでください。装置が故障したり、誤動作の原因になり、けがを負う恐れがあります。また、正しい測定結果が得られません。

取扱説明書を必ずご参照ください

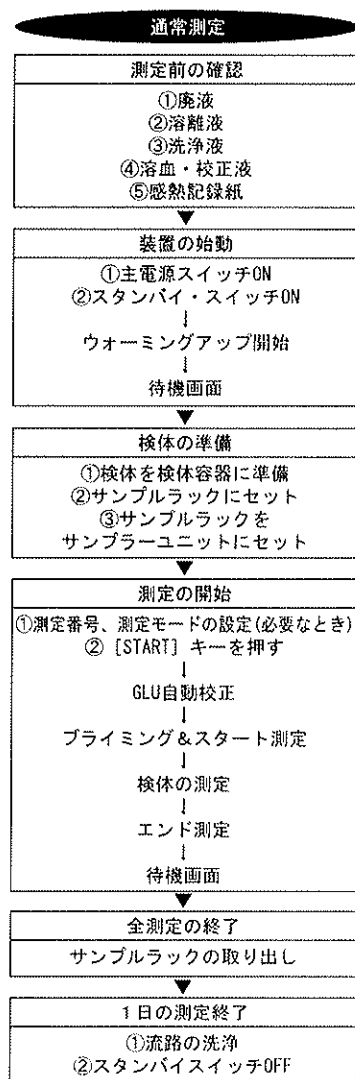
- 水滴、日光、風が直接あたらない場所に設置してください。これらの影響を受けると、正しい測定結果が得られません。また、装置が変形したり故障したりする恐れがあります。
- 電源の周波数と電圧をまちがえないでください。(電圧：AC100～240 V±10%、周波数：50/60 Hz)。火災が発生したり、装置が破損してけがを負う恐れがあります。
- 感電事故や火災を防ぐために付属の電源コードを使用してください。
- 装置の電源は、できるだけ単独の電源コンセントに接続してください。本装置の電源入力は最大300 VAです。
- 装置の電源コードは感電事故を防ぐため、必ずアース端子つきコンセントに接続してください。
- 設置に必要な箇所以外は、装置を分解しないでください。また、装置を改造しないでください。病原微生物に感染したり、火災が発生したり、装置が破損して、けがを負う恐れがあります。
- 装置の使用後にやむをえず装置を分解する必要があるときは、保護手袋をつけて作業をしてください。病原微生物に感染する恐れがあります。

2. 使用環境条件

周囲温度：10～30℃

湿度：20～80% R.H. (結露しないこと)

3. 使用方法



※・STAT測定
 ・コントロール測定
 ・校正
 に関しては取扱説明書を参照してください。

【使用上の注意】

- 警告
 - ピアスノズル、配管チューブ、廃液ボトルなど検体が付着していると考えられる箇所には、素手で触れないでください。とくに、これらの箇所をお手入れするときは、病原微生物の感染を防ぐために保護手袋をつけてください。
- 禁忌・禁止
 - 異臭や異音がするときは、すぐに電源スイッチを切り、電源コードをコンセントから抜いてください。装置が破損してけがをしたり、火災をおこす恐れがあります。
- 重要な基本的注意
 - ①使用前の注意
 - 装置の電源スイッチを入れる前に、取扱説明書の「設置上の注意」を再確認し、常に正しい設置環境でご使用ください。
 - ②使用時の注意
 - 溶離液、洗浄液、溶血・校正液は、専用のものを使用してください。また、付属の添付文書をよくお読みになり、取り扱いに注意して使用期限内のものをご使用ください。
 - ③使用後の注意
 - 使用済みの検体や部品、廃液は一般のゴミと区別し、環境省「廃棄物処理法に基づく感染性廃棄物処理マニュアル」にしたがって処理してください。
- その他の注意
 - ①全血検体の取り扱いについて
 - 採血後は、解糖阻止剤と抗凝固剤を添加してください。解糖阻止剤は「NaF」を使用してください。抗凝固剤は「ヘパリン」「EDTA-2Na」「EDTA-2K」のいずれかを使用してください。
 - 血糖測定用の採血管を使用するときは、採血後すぐに転倒混和してください。
 - 採血後は、できるだけすぐに測定してください。とくに室温に放置していた検体を測定したときは、解糖阻止剤を添加していてもグルコース濃度が低値を示すことがあります。
 - ②溶血検体の取り扱いについて
 - 溶血希釈検体の測定可能なヘモグロビン濃度は、75～225 mg/dL (標準150 mg/dL) です。この濃度範囲を超えると、エラーが発生したり再現性が悪くなることがあります。適切な希釈率に変更し、濃度を調整してから測定してください。
 - ③血清、血漿検体の取り扱いについて
 - 血清は、採血直後の全血検体を凝固促進剤の入った採血管に採取し、遠心分離したあとすぐに測定してください。全血検体を15～30分静置し、凝固形成させて分離した血清を使用すると、血球の解糖作用が働いて正しい測定データが得られません。
 - 血漿を測定するときは、採血直後の全血検体を解糖阻止剤と抗凝固剤入り採血管に採取し、転倒混和してから遠心分離してください。解糖阻止剤は「NaF」を使用してください。抗凝固剤は「ヘパリン」「EDTA-2Na」「EDTA-2K」のいずれかを使用してください。採血してから1時間以内に測定してください。
 - 遠心分離後にその採血管のまま測定することはできません。上澄みを採取して測定してください。
 - ④カラムについて
 - カラムは専用のものを使用してください。また、付属の添付文書をよくお読みになり、取り扱いに注意して使用期限内のものをご使用ください。
 - カラムは3～25℃で保存し、乾燥させたり衝撃を与えたりしないでください。
 - カラムには方向性があります。装置に取りつけるときは、流路のIN側とOUT側に注意してください。
 - ⑤GODカートリッジについて
 - GODカートリッジは、2～8℃で冷蔵保存してください。
 - GOD膜の表面には絶対に触れないでください。正しい測定データが得られなくなります。
 - GODカートリッジと電極の検出面との間に気泡が入らないようにしてください。
 - ⑥溶離液、洗浄液、溶血・校正液の取り扱いについて
 - 専用のものを使用してください。また、付属の添付文書をよくお読みになり、取り扱いに注意して使用期限内のものをご使用ください。
 - 冷蔵庫などで保存している場合は、装置と同じ環境に1時間以上なじませてから装置に取りつけてください。
 - ⑦その他
 - 測定結果には装置の施設間差や環境変化による測定誤差が発生することがあります。これを解消するために定期的に装置の校正を行ってください。
 - グルコースセンサの内部に電極洗浄液や洗浄液80Wが流れ込まないように注意してください。もし流れ込んだときは、グルコースセンサを分解して清掃してください。

取扱説明書を必ずご参照ください

- 保存液（不凍液など）が添加されている液状コントロールは、グルコースセンサに悪影響を与えますので、使用しないでください。

【貯蔵・保管方法及び使用期間等】

使用期間：使用開始（据付）後5年間（自己認証による）

- 条件：取扱説明書や添付文書に示す保守点検を定期的を実施し、点検結果により修理またはオーバーホールが必要であれば実施してください。添付文書の保守・点検に係わる事項や取扱説明書の該当箇所に記載の保守部品を定期的に交換してください。

【保守・点検に係わる事項】

使用者による保守点検事項

①コントロール測定

定期的にコントロールを測定することで、装置の状態や測定精度を管理します。コントロールには市販または弊社指定のコントロールを使用してください。

②毎日のお手入れ

お手入れの際は、病原微生物の感染を防ぐため、必ず保護手袋をつけて作業をしてください。廃液、使用済みの保護手袋などは一般のゴミと区別し、環境省「廃棄物処理法に基づく感染性廃棄物処理マニュアル」にしたがって処理してください。

●廃液の処理

装置の背面にある「D1:光学系」、「D2:廃液用」からは、装置からの廃液が排出されず。毎日、測定を始める前にボトルの廃液を処理してください。

③消耗品の交換

●溶離液の交換

溶離液は必ずバックごと交換してください。つぎ足して使用すると、正しい測定結果が得られません。

●洗浄液および溶血・校正液の交換

洗浄液および溶血・校正液は必ずボトルごと交換してください。つぎ足して使用すると、正しい測定結果が得られません。

●感熱記録紙の交換

●カラムの交換

2500測定および使用期限を過ぎたカラムは、正確な測定結果が得られない可能性がありますので使用しないでください。

●GODカートリッジの交換

1000測定および使用期限を過ぎたGODカートリッジは、正確な測定結果が得られない可能性がありますので使用しないでください。

●ノズル洗浄ブロックの清掃とOリングの交換

ノズル洗浄ブロックのOリングは1200測定ごとに交換してください。Oリングが劣化するとノズル洗浄ブロックで洗浄液がもれ、ピアスノズルを十分に洗浄できなくなります。Oリングを交換したときは、必ずノズル洗浄ブロックの底面を清掃してください。

●ピアスノズルの交換

ピアスノズルは2400測定ごとに交換してください。また、ピアスノズルが詰まったときや破損したときも交換が必要です。ピアスノズルを交換するときは、必ずノズル洗浄ブロックのOリングも交換してください。

●溶離液、洗浄液、溶血・校正液のノズルのメッシュフィルタ交換

溶離液、洗浄液、溶血・校正液のノズルのメッシュフィルタは2400測定ごとに交換してください。メッシュフィルタにゴミが詰まると、配管系のトラブルが発生します。

●ドレイン用ピンチバルブのチューブの交換

ドレイン用ピンチバルブのチューブは6か月ごとに交換してください。また、異物を吸引した場合もチューブを交換してください。

④各部の洗浄と清掃

●流路の洗浄

流路は1週間に1回、洗浄してください。流路が汚れていると、正しい測定結果が得られません。

●希釈槽の洗浄

GODカートリッジを交換するとき、交換作業をする前に希釈槽を洗浄してください。希釈槽が汚れていると、正しい測定結果が得られません。ここでは流路の洗浄も同時におこなわれます。

●電極の清掃

電極の検出面の先端を押したときに、引っかかってもどらないときは、電極を分解して清掃してください。このときGODカートリッジも同時に交換してください。

●ピアスノズルの清掃

ピアスノズルは1週間に1回、清掃してください。ピアスノズルが汚れているとノズル洗浄ブロックのOリングが早く摩耗

します。Oリングが摩耗すると、洗浄液がもれ、正しい測定結果が得られません。

●採血管攪拌機構の清掃

採血管攪拌機構は1か月に1回清掃してください。採血管攪拌機構のローラが汚れていると、採血管を正しく攪拌できなくなります。

●希釈槽・洗浄槽の清掃

希釈槽と洗浄槽が一体になった希釈槽ユニットと希釈槽カバーは、1か月に1回清掃してください。希釈槽や洗浄槽が汚れていると、正しい測定結果が得られません。

●希釈槽・洗浄槽の分解清掃

希釈槽と洗浄槽が一体になった希釈槽ユニットは、1年に1回、分解して洗浄してください。希釈槽や洗浄槽が汚れていると、正しい測定結果が得られません。

【包装】

1台単位で梱包する。

【製造販売業者及び製造業者の氏名又は名称及び住所等】

製造販売元

株式会社アークレイファクトリー

〒520-3306 滋賀県甲賀市甲南町柑子1480

<問い合わせ先>

アークレイ お客様相談室

滋賀県甲賀市甲南町柑子1480

TEL 0120-103-400

(平日 8:30~18:00、土曜 8:30~12:00)

製造元

株式会社アークレイファクトリー

販売元

アークレイ株式会社

〒601-8045 京都市南区東九条西明田町57

取扱説明書を必ずご参照ください