

機械器具 17 血液検査用器具

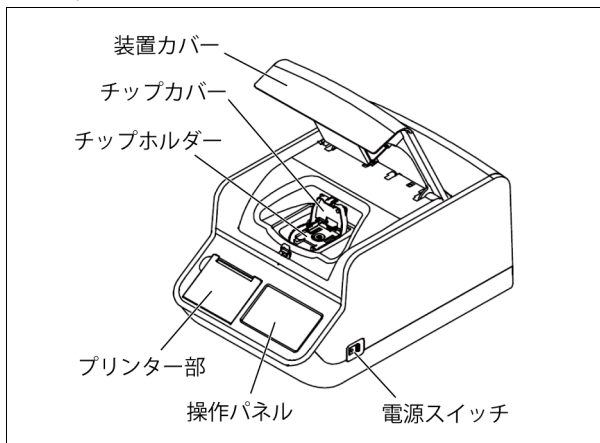
一般医療機器 移動式遠心方式臨床化学分析装置 JMDNコード:35744020
特定保守管理医療機器 遠心方式血液分析装置 Yumizen M100 Banalyst

【形状・構造及び原理等】

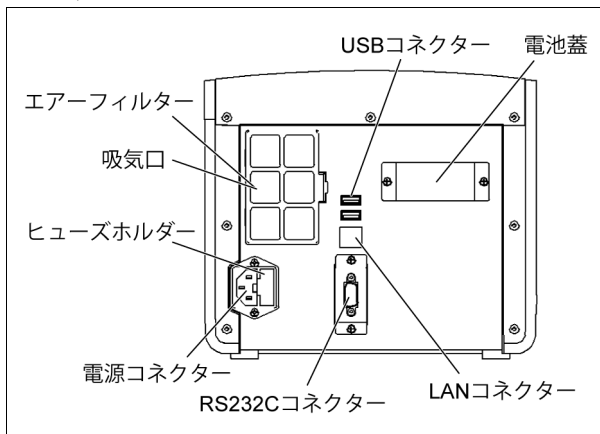
** 1) 構造・構成ユニット

本製品は、装置カバー、チップホルダー、チップカバー、操作パネル、プリンター部、電源スイッチ、およびコネクタ部から構成されます。

** ・装置全体



** ・装置背面



2) 寸法・質量

寸法	約240 mm(W) × 388 mm(D) × 212 mm(H)
質量	8 kg(本体のみ)

3) 電氣的定格

電圧	単相AC100 V
周波数	50 Hz/60 Hz
消費電力	220 VA
保護形式	クラス I 機器
電磁両立性規格	IEC61326-1:2012および IEC61326-2-6:2012に適合

* 4) 性能

測定波長	635 nm
チップ判別機能	測定用チップ上の2次元コードより自動判別
データメモリー	最新の患者測定結果1000件

結果出力	操作パネル、プリンター、および外部出力による測定結果出力
入出力端子	USB RS232C LAN

5) 測定原理

本製品は専用の体外診断用医薬品(以下、測定用チップ)を必要とします。試料採取後の測定用チップを本製品にセットすると、遠心力による試料の移動、計量、試料と試薬の混合(攪拌)などが行われ、光度や透過率を測定し、測定用チップから自動的に読み取った検量線を基に、目的成分の濃度結果が算出されます。

6) 設置条件

本製品は以下の条件を満たす場所(屋内)に設置してください。

- (1) 水平で振動のない安定した場所
- (2) 吸気口から10 cm以上スペースが確保できる場所
- (3) 装置本体の右側面にある電源スイッチが操作できる空間が確保できる場所
- (4) 装置カバーが開閉できる高さ方向の空間が確保できる場所
- (5) 急激な温度変化の少ない場所
(直射日光および冷暖房機や窓などからの風が当たる場所は避けること)
- (6) ほこりが少ない場所
- (7) アース付きコンセントへの接続
(D種接地、アース抵抗100 Ω以下)
- (8) 水がかからない場所

7) 使用環境条件

温度	10 °C ~ 30 °C (測定時の変化±2 °C 以内)
湿度	相対湿度 30 % ~ 80 % (結露しないこと)

【使用目的又は効果】

液体の移動及び混合を遠心力によって行う自動又は半自動の装置をいう。遠心機内で生じた反応を光度計でモニターする。試料と試薬の調合には個別のモジュールを必要とする。移動式のものを用いる。

【使用方法等】

【患者測定】

1. 本製品の電源スイッチをONにします。
2. 本製品がセルフテストおよびウォームアップを終了するまで待ちます。
3. 「メイン」画面上の「START」ボタンを押します。
4. 必要により測定者IDを選択します。
5. 必要により患者IDや患者情報を入力します。
6. 操作パネルに測定用チップの準備を指示するメッセージが表示されたら、専用キャピラリーで試料を採取し、測定用チップに装着します。
7. 操作パネルを操作し、装置カバーを開きます。
8. チップカバーを手動で開き、測定用チップをチップホルダーにセットします。
9. チップカバー、装置カバーの順に閉めます。

取扱説明書を必ず参照してください

10.操作パネルを操作し、患者測定を開始します。

患者測定が完了すると、結果が画面に表示されます。設定内容に応じて、印刷または外部機器へ出力されます。

11.操作パネルの指示に従い、使用済みの測定用チップを取り出します。各施設で定められた方法で廃棄します。

測定用チップの取り扱いについては、測定用チップの最新の電子添文に記載されている指示に従ってください。

【使用後の作業】

1. 操作パネルに「メニューを選択してください」が表示されていることを確認し、本製品の電源スイッチをOFFにします。
2. 外装およびチップカバーが汚れている場合は、取扱説明書に従い清掃を行ってください。

装置の使用方法の詳細は、取扱説明書を参照してください。

【使用上の注意】

1) 重要な基本的注意事項

- (1) 測定には必ず専用の測定用チップ(別売)を使用してください。それ以外の測定用チップは使用できません。
- (2) 装置本体の上に、物を置かないでください。液体などがこぼれて装置内に入ると故障の原因となります。
- (3) 測定結果に基づく臨床診断は、臨床症状や他の検査結果などと併せて、担当医師が総合的に判断してください。
- (4) 測定完了後は、速やかに測定用チップを廃棄してください。測定終了後の測定用チップを装置内に放置しないでください。
- (5) 本製品で使用するエアフィルターおよびプリンター用紙は、必ず指定品を使用してください。指定品以外を使用した場合、装置故障の原因となります。

2) 臨床検査結果に及ぼす影響

- (1) 検体を測定しているときに、装置本体に対して衝撃や振動を与えないでください。測定値の異常や本製品の故障の原因となることがあります。
- (2) 定期的に保守および点検を行い、本製品が正常に動作していることを確認してください。
- (3) 清掃するときは、チップホルダー内に繊維くずが残らないよう注意してください。測定値の異常や装置の故障の原因になります。

3) その他の注意

- (1) 本製品に異常が発生したときは、速やかに使用を止めて電源をOFFにし、電源コードをコンセントから抜き販売元に連絡してください。
- (2) チップカバーの清掃およびエアフィルターの交換は、電源スイッチをOFFにし、電源コードを電源コネクタから取りはずし、取扱説明書を参照して行ってください。
- (3) 本製品の的外装(電池蓋を除く)はお客様では絶対にはずさないでください。
- (4) 動作中は、装置カバーを無理に開けないようにしてください。
- (5) 本製品に試料が付着した場合には、速やかに清掃、消毒などを行ってください。

【保管方法及び有効期間等】

1) 保管方法

保管温度	0℃～50℃
保管湿度	相対湿度20%～80%(結露しないこと)

2) 耐用期間

5年

(取扱説明書や最新の電子添文に記載された適切な保管、保守、および点検を行った場合)

[自己認証(当社データ)による]

【保守・点検に係る事項】

** 1) 使用者による保守点検事項

本製品を正しく使用するために、保守および点検を実施してください。

- (1) 装置の外装およびチップカバーの汚れの有無を確認してください。汚れている場合には清掃してください(都度)。
- (2) エアフィルターを交換してください(30日ごと)。
- (3) プリンター用紙を交換してください(用紙切れ時)。
- (4) 光学系の点検を実施してください(30日ごと)。
- ** (5) 時計用電池を交換してください(e720エラー発生時)。

** 2) 業者による保守点検事項

・ヒューズ交換(都度)

保守および点検の詳細については、取扱説明書を参照してください。

【製造販売業者及び製造業者の氏名又は名称等】

1) 製造販売元

株式会社堀場製作所
TEL 075-313-8121

2) 連絡先

製品に関する技術的なお問い合わせ、ご相談は下記へお願いします。

テクニカルコールセンター
フリーダイヤル 0120-889-742

受付時間:9:00～17:30(祝祭日を除く月曜日～金曜日)

取扱説明書を必ず参照してください