

機械器具 17 血液検査用器具
 一般医療機器 グルコース分析装置 JMDNコード :36730000
 特定保守管理医療機器 **アントセンスⅢ**

【警告】

- 実際の血糖値より高値を示すことがあるので、以下の患者には使用しないでください。[その偽高値に基づきインスリン等の血糖降下剤を投与することにより、昏睡等の重篤な低血糖症状があらわれるおそれがあります。]
- プラリドキシムヨウ化メチルを投与中の患者
- 最適な検体量は5～20 μLです。過剰な検体を点着した場合、検体が点着部から測定部に流入し、キャップ膜、バッファタンクを汚染することがあります。この状態では正しい測定結果が出ません。点着は、【操作方法又は使用方法等】に記載の推奨点着方法に従ってください。
- 感染防止のためゴム手袋を着用して本装置を使用してください。

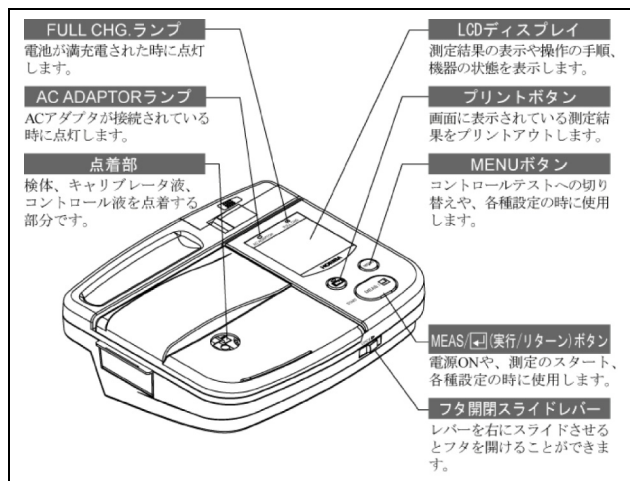
【禁忌・禁止】

- 測定する検体にヨウ素イオンを遊離するような物質（プラリドキシムヨウ化メチル（PAM）など）が存在している場合には測定結果が正しくない可能性があります。
- 解糖阻剤としてモノヨード酢酸およびD-マンノースは、測定値に影響を与えるため使わないでください。
- ヘマトクリット値が20～60%の範囲に入らない検体に対しては、本装置を使わないでください。
- 生理食塩水などで検体を希釈しないでください。

【形状・構造及び原理等】

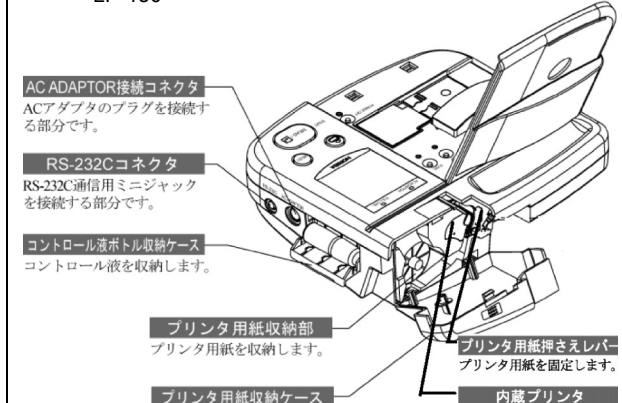
● 構造・構成ユニット

上面

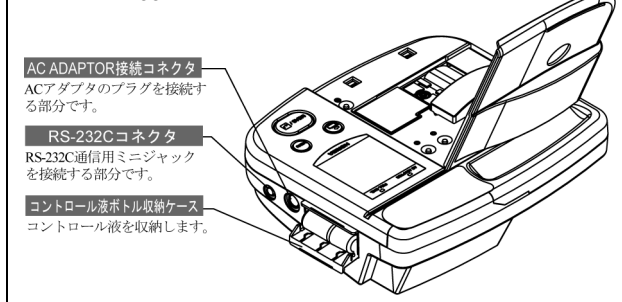


右側面・後面

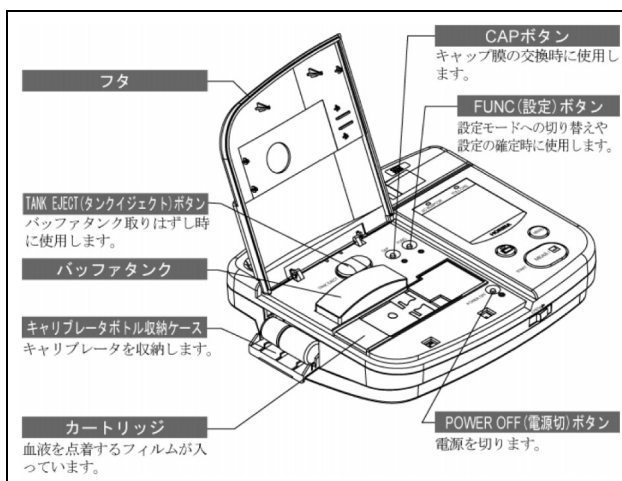
• LP-130



• LP-135



内部



取扱説明書を必ず参照してください

本体寸法	200 (W) × 180 (D) × 65 (H) mm
本体質量	約 800 g (AC アダプタを含まず)
電源	本体内蔵電池駆動時: DC 7.2 V、14.4 W AC アダプタ接続時: AC 100 V 50/60 Hz、 33 VA (本体入力 DC 12 V、1.2 A)
保護形式	クラス II 機器
電磁両立性規格	JIS T0601-1-2: 2002 に適合

● 作動・動作原理

測定原理は、ブドウ糖酸化酵素固定膜と過酸化水素電極を組み合わせた酵素電極法です。

血中のブドウ糖は、ブドウ糖酸化酵素を固定化したキャップ膜を透過するときに、その触媒作用によりグルコン酸と過酸化水素を生じます。過酸化水素は電極表面で分解され、このとき電極に電流が流れます。この電流を検出し、ブドウ糖濃度を測定します。

【使用目的、効能又は効果】

血液（全血）中の糖（ブドウ糖）を測定します。本装置は、医療従事者が医療機関内（検査室、診察室、ベッドサイドなど）で使用できるように製造されたものです。

【品目仕様等】

測定検体	全血（5～20 μL）
測定条件	周囲温度：10～35°C 相対湿度：85% 以下
測定範囲	10～1000 mg/dL
同時再現性	CV 5% 以下（全血検体 109 mg/dL）

【操作方法又は使用方法等】

装置の詳細な使用方法は、本装置の取扱説明書を参照してください。

● 設置方法

装置の設置

取扱説明書「2.1 設置場所」の記載に従って、適した場所に本装置を設置します。

消耗品などの取り付け

取扱説明書「2.2 セットアップ」の記載に従って、AC アダプタ、キャップ膜、バッファタンク、カートリッジ、キャリブレーションプレート、コントロール、プリンタ用紙（LP-130 のみ）をアントセンスⅢ本体へセットします。

● 測定操作

測定準備

本装置を設置後はじめて使用する場合は、取扱説明書「3.1 測定準備」の記載に従って、ならし運転を行ってください。

測定

取扱説明書「3.2 測定」の記載に従って、測定を行います。

1. MEAS/☐ ボタンを押すと電源 ON になります。
2. 血液を点着部に点着します。
3. 点着後、すみやかに MEAS/☐ ボタンを押します。
測定結果が表示されます。

● 推奨点着方法

検体点着には、注射筒、マイクロピペットの使用を推奨します。なお注射筒を使用する場合は、以下の手順で実施してください。

1. 注射筒から注射針をはずしてください。この際、注射針で、指などを傷つけないように注意してください。
2. 検体で本装置および装置周辺部を汚染させないために、事前にガーゼなどの上で注射筒より検体を直径3 mm程度の玉状に出ている状態にします。
直径 3 mm 程度の玉状の検体は、約 20 μL になりますので、これ以上大きくしないでください。
3. 上記の玉状の検体を所定の点着部に点着します。

【使用上の注意】**

● 重要な基本的注意*

- ・指先から採血する場合は、穿刺前に、必ず流水でよく手を洗ってください。*
- ・果物などの糖分を含む食品などに触れた後、そのまま指先から採血すると指先に付着した糖分が血液と混じり、血糖値が偽高値となるおそれがあります。（アルコール綿による消毒のみでは糖分の除去が不十分との報告があります。）*
- ・以下のような末梢血流が減少した患者の指先から採血した場合は、血糖値が偽低値を示すことがあるため、静脈血など他の部位から採血した血液を用いて測定してください。*
 - ・脱水状態
 - ・ショック状態
 - ・末梢循環障害

● 設置するときの注意

- ・水のかからない場所に設置してください。
- ・高温、多湿、直射日光、ほこり、塩分や硫黄分を含む空気などにより悪影響の生じるおそれのない場所に設置してください。
- ・傾斜、振動、衝撃（運搬時を含む）などを与えないでください。
- ・化学薬品の保管場所や、ガスの発生する場所に設置しないでください。
- ・本装置を改造しないでください。
- ・電源は AC 100 V で使用してください。
- ・設置時には必ず最初に日付、時刻設定をしてください。付属品装着後に日時設定をすると「Tank」アラームがでます。
- ・キャップ膜を電極にセットするとき、キャップ膜に触れないようにしてください。触れた場合、十分な性能が発揮されない場合があります。
- ・キャップ膜を電極にセットする際、中央部に気泡、割れ、シワ、繊維などの異物がないことを確認してください。
- ・バッファタンクの液が十分入っていることを確認してから、バッファタンクを取り付けてください。
- ・はじめてお使いのときは、装置内部の充電式電池の電圧が低下していますので、必ず AC アダプタを接続して使ってください。
- ・満充電状態が保てるように、AC アダプタを常時接続しておいてください。
- ・付属の AC アダプタ以外は、絶対に使わないでください。市販の AC アダプタや充電器を接続すると、装置の故障、漏電や火災の原因になることがあります。
- ・付属の電源コードは、当該製品以外に使用しないでください。
- ・電動機や電子レンジなどの近くに設置しないでください。
- ・消耗品は弊社が指定する部品を使用してください。弊社が指定する部品以外の消耗品を使用した場合には、本装置の性能および安定性が低下することがあります。

取扱説明書を必ず参照してください

● 使用する前の注意

- 本装置は、医療従事者が操作してください。
- ボタンの動作状況などの点検を行い、本装置が安全かつ正確に作動することを確認してください。
- すべてのコードの接続が正確で、かつ完全であることを確認してください。
- バッファタンク、キャリブレーション液の残量が十分であることを確認してください。

● 使用中の注意

- 本装置全般に異常がないか絶えず監視してください。
- 本装置に異常が発見された場合には、電源スイッチをOFFにして販売代理店まで連絡してください。
- 測定結果に基づく臨床診断は、臨床症状やほかの結果などとあわせて担当医師が総合的に判断してください。
- 本装置を改造しないでください。
- 校正が必要なときに、血液やコントロール液を測定しないでください。
誤って使用した場合、正確な測定値が得られません。
- 校正をした後、取扱説明書「4 コントロールテスト」に従い本装置が正常に作動していることを確認してください。
- 点着するときは、検体に気泡が入らないように注意してください。
- 血液点着部のフィルムの膜の全面に血液が付着していることを確認してください。
- 過剰な検体を点着した場合、キャップ膜、バッファタンクを汚染することがあります。過剰な検体を点着した場合には、必ず「保守点検時の注意」に従い、キャップ膜、バッファタンクの状態を確認し、必要に応じてキャップ膜、バッファタンクを交換してください。
- 血液を点着する際に、注射針、ピペットなどの先でフィルムの膜を傷つけないようにしてください。
- バッファタンクに水道水などを入れて使わないでください。
- 本装置は防爆形ではないので、装置の近くで可燃性および爆発性気体を絶対に使用しないでください。
- 本装置が設置されている場所では、携帯電話や携帯無線などの電源を切るようにしてください。
- 検体が正しく本装置に点着できるよう、適切な量の検体を用意してください。
- プリンタ用紙交換の際は、ペーパーカッターに注意してください。

● 検体についての注意 **

- 検体採取後すぐに測定を行ってください。
- 採血管を使用する場合は解糖阻止剤入りのものを使ってください。
- 解糖阻止剤としてフッ化ナトリウムが入っている採血管を使う場合、採血量が不足（1/2 以下）すると低値傾向を示します。
- 解糖阻止剤としてフッ化ナトリウムを使用する場合は、血液 1 mL あたり 1.25 mg を添加してください。
- フッ化ナトリウムを用いた解糖阻止法は、採血後 3 時間で平均 10 mg/dL の血糖値低下傾向を示します。
- モノヨード酢酸および D- マンノース以外の解糖阻止剤、抗凝固剤は、通常の濃度において測定値への影響はありません。
- 通常のヘマトクリット値の範囲（20 ~ 60%）では、ほとんど測定値に影響しません。ヘマトクリット値がこの範囲より高値（低値）の場合は、測定値は実際より低値（高値）を示す傾向があります。
- 血液に含まれる物質（たとえばアスコルビン酸）による測定値への影響は、軽微であり実用上での問題はありませぬ。
- 体内における糖代謝の機序段階が異なるので、静脈血、動脈血、毛細管血で測定結果に差が生じます。

- 採血時の消毒剤として、ポビドンヨード（ヨウ素系物質）を使用した場合、測定結果が正しくない可能性があります。また、消毒用アルコールを使用する場合には、使用した部位を十分に乾燥させてください。 **

● 使用後の注意

- 定められた手順により操作ボタンなどを使用前の状態に戻した後、電源スイッチを OFF にしてください。
- コード類の取りはずしは、コードを持って引き抜くなど無理な力をかけないでください。
- 装置本体、付属品、コードなどは清浄にした後、整理してまとめておいてください。
- 次回の使用に支障のないように、必ず装置を清浄しておいてください。
- 使用済みのカートリッジ、バッファタンク、キャップ膜、キャップ膜ホルダなどは、医療廃棄物として廃棄してください。

● 保守点検時の注意

- 必ず装置の保守操作、定期点検を行ってください。
- 指定された保守点検や部品交換は、販売代理店にお任せください。
- 装置が汚れたときは、取扱説明書の記載に従って清掃してください。この際、アルコール、アルコール系消毒剤や有機溶媒を含む液体は使用しないでください。装置が損傷することがあります。
- 本装置を廃棄する場合は、各地の法規制に従って処理をしてください。
- 本装置が故障したときは、取扱説明書に記載された範囲で使用者が処理し、それ以外の故障は販売代理店または弊社テクニカルコールセンターに連絡してください。
- キャップ膜、バッファタンクが血液などで赤色または茶色に変色している場合は、測定結果が正しくない場合があります。すみやかに新品と交換してください。
- しばらく使用しなかった装置を再使用するときは、次の事項を確認してください。
 - ・電極上のキャップ膜を取りはずすとき、キャップ膜が白く乾燥していないか。
 - ・乾燥している場合は、バッファタンクを取り付けて、膜が半透明になるまで湿潤させてからキャップ膜を取りはずしてください。
 - ・乾燥したまま取りはずすと、電極の表面に膜が付着し新しい膜を取り付けても、本来の性能を発揮しないことがあります。
- キャップ膜交換後は、必ず CAP ボタンを押してから校正をしてください。
- 次の部分は、絶対に手を触れたり、ふいたりしないでください。
 - ・電極 / キャップ膜
 - ・カートリッジのフィルム面
 - ・装置内部の駆動部
- 装置をオートクレーブにかけないでください。

【貯蔵・保管方法及び使用期間等】

● 保管方法

- 保管場所については次の事項に注意してください。
 - 水のかからない場所に保管してください。
 - 高温、多湿、直射日光、ほこり、塩分や硫黄分を含む空気などにより悪影響の生じるおそれのない場所に保管してください。
 - 傾斜、振動、衝撃（運搬時を含む）などを与えないように注意してください。
 - 化学薬品の保管場所や、ガスの発生する場所に設置しないでください。
- 付属品の内、消耗品に関しては箱に記載された期限内に使用してください。

取扱説明書を必ず参照してください

- **耐用期間**

使用開始（据付）後 5 年（自己認証（当社データ）による）
定期的な保守点検の実施が必要です。場合によって、修理が
必要となることもあります。

【保守・点検に係る事項】

- **使用者による保守点検事項**

本装置を長時間良好な状態でご使用いただくために、取扱説
明書の「8. お手入れ」に従って保守点検を実施してくださ
い。

【包装】

1 台単位で包装する（付属品を含む）。

【製造販売業者及び製造業者の氏名又は名称及び住所等】

- **製造販売元**

株式会社 堀場製作所
〒 601-8510 京都市南区吉祥院宮の東町 2 番地
TEL 075-313-8121

- **製造元**

株式会社 堀場製作所

- **連絡先**

製品に関する技術的なお問い合わせ、ご相談は下記へお願い
いたします。
株式会社 堀場製作所
テクニカルコールセンター
フリーダイヤル 0120-313-882