

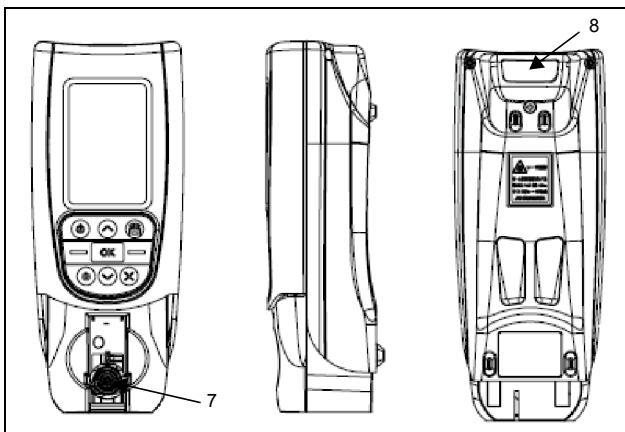
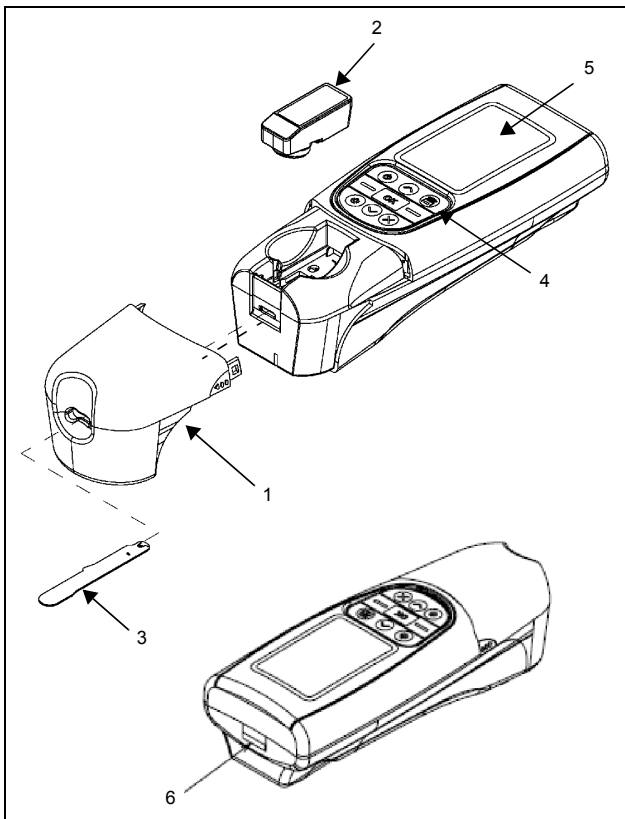
機械器具 17 血液検査用器具  
一般医療機器 グルコース分析装置 JMDNコード：36730000  
特定保守管理医療機器 ケアシストⅡ

**【警告】**

実際の血糖値より高値を示すことがあるので、以下の患者には使用しないでください。[その偽高値に基づきインスリン等の血糖降下剤を投与することにより、昏睡等の重篤な低血糖症状があらわれるおそれがあります。]  
・ プラリドキシムヨウ化メチルを投与中の患者

**【形状・構造及び原理等】**

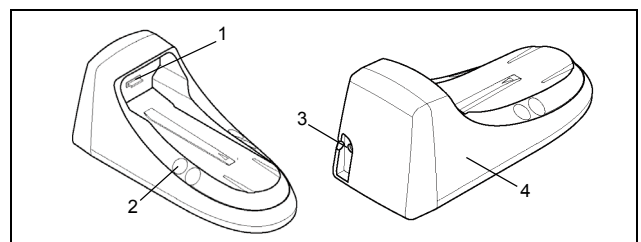
- 構造・構成ユニット
- 装置本体



1	タンクカバー	測定部を保護し、バッファタンク、キャップ膜の交換時に取りはずします。
2	バッファタンク	測定電極を洗浄します。
3	チップフィルタ	検体をサンプリングします。 血球分離膜が貼付されています。
4	操作パネル	本製品の操作を行います。
5	表示画面	測定および設定の表示をします。
6	コネクタ	ドッキングステーションと接続します。
7	キャップ膜	測定対象中のグルコースを過酸化水素に変換します。
8	レーザー照射窓	バーコード読み取りのためのレーザーがここから照射されます。

本体寸法	84 (W) × 216.5 (D) × 65.5 (H) mm
本体質量	約 510 g (バッファタンク、キャップ膜、バッテリー取り付け時)
電源	本体内蔵電池駆動時： NiH バッテリー、DC 7.2 V、14.4 W ドッキングステーション-ACアダプタ接続時： ・ ドッキングステーション (充電専用) ドッキングステーション (充電・通信用) AC 100 V、50/60 Hz、33 VA、DC 12 V、1.2 A ・ ドッキングステーション (充電・プリンタ用) AC 100 V、50/60 Hz、70 VA、DC 12 V、2.5 A
保護形式	本体内蔵電池駆動時： 内部電源機器 ドッキングステーション-ACアダプタ接続時： クラスⅡ機器
電磁両立性規格	IEC61326-1:2005 に適合

- **ドッキングステーション (充電専用) (別売)**  
付属の AC アダプタに接続して使用します。

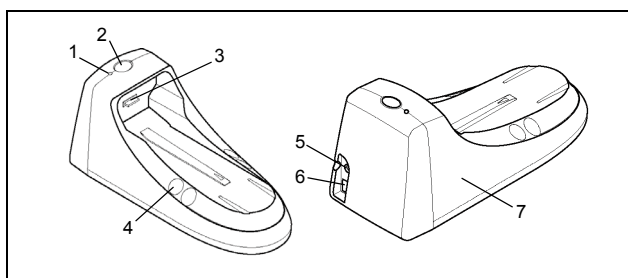


1	DS コネクタ	装置本体と接続します。
2	各種溶液収納部	キャリブレーション、コントロール L、N、H を収納します。
3	AC アダプタコネクタ	AC アダプタを接続します。
4	ケース外装部	-

寸法	110 (W) × 276 (D) × 122.5 (H) mm
質量	約 470 g
機能	装置本体の充電

**取扱説明書を必ず参照してください**

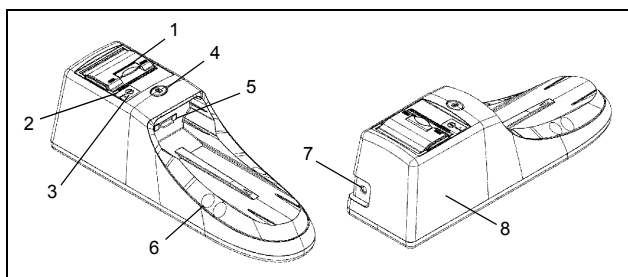
● **ドッキングステーション（充電・通信用）（別売）**  
 付属の AC アダプタに接続して使用します。



1	通信ランプ	PC へのデータ転送中に点灯します。
2	SYNC ボタン	押すことで PC へのデータ転送が開始されます。
3	DS コネクタ	装置本体と接続します。
4	各種溶液収納部	キャリブレーション、コントロール L、N、H を収納します。
5	AC アダプタコネクタ	AC アダプタを接続します。
6	通信コネクタ	Ethernet ケーブルを接続します。
7	ケース外装部	-

寸法	110 (W) × 276 (D) × 122.5 (H) mm
質量	約 540 g
機能	装置本体の充電、Ethernet によるデータ通信

● **ドッキングステーション（充電・プリンタ用）（別売）**  
 付属の AC アダプタに接続して使用します。



1	プリンタ	測定結果を印刷します。
2	STATUS ランプ	装置本体が接続されると緑色に点灯します。プリンタ用紙がない場合には赤色に点灯します。
3	FEED ボタン	押している間、プリンタ用紙が送られます。
4	印刷ボタン	指定された画面で押すと、測定結果が印刷されます。
5	DS コネクタ	装置本体と接続します。
6	各種溶液収納部	キャリブレーション、コントロール L、N、H を収納します。
7	AC アダプタコネクタ	AC アダプタを接続します。
8	ケース外装部	-

寸法	110 (W) × 370 (D) × 124 (H) mm
質量	約 960 g
機能	装置本体の充電、専用プリンタ用紙への印刷

■ **作動・動作原理**

測定原理は、グルコース酸化酵素固定膜と過酸化水素電極を組み合わせた酵素電極法です。血中のグルコースは、グルコース酸化酵素を固定化したキャップ膜を透過するときに、その触媒作用によりグルコン酸と過酸化水素を生じます。過酸化水素は電極表面で分解され、このとき電極に電流が流れます。この電流を検出し、グルコース濃度を測定します。

【**使用目的、効能又は効果**】

血液（全血）中の糖（ブドウ糖）を測定します。本製品は、医療従事者が医療機関内（検査室、診察室、ベッドサイドなど）で使用できるように製造されたものです。

【**品目仕様等**】

測定対象	全血検体（毛細血管、静脈血、動脈血）
検体量	6 μL
測定時間	20 秒以内（チップフィルタ挿入～測定結果表示まで）
測定条件	<ul style="list-style-type: none"> <li>周囲温度：10～35°C</li> <li>相対湿度：25～85%（結露しないこと）</li> </ul>
表示範囲	10～999 mg/dL
再現性（CV %）	5.0% 以下（全血検体 80～150 mg/dL）

【**操作方法又は使用方法等**】

装置の詳細な使用方法は、本製品の取扱説明書を参照してください。

■ **設置方法**

**装置の設置**

取扱説明書「設置条件」、「設置手順」の記載に従って、適した場所に本製品を設置します。

**構成部品・試薬の取り付け**

取扱説明書「構成部品の取り付けおよび交換」の記載に従って、キャップ膜、バッファタンクを装置本体へセットします。

■ **測定操作**

**測定準備**

本製品を設置後はじめて使用する場合は、取扱説明書「ならし運転」の記載に従って、ならし運転を行います。

**測定前の確認**

取扱説明書「測定前に確認すること」の記載に従って、測定前の確認を行います。

**校正**

取扱説明書「校正」の記載に従って、校正を行います。

**精度管理**

校正をした後、取扱説明書「コントロールテスト」の記載に従って、本製品の精度を確認します。

**測定**

取扱説明書「検体の測定」の記載に従って、測定を行います。  
 1. 基本画面から「検体測定開始」を選択するか、PID を入力します。

2. チップフィルタにより、血液をサンプリングします。

3. 画面の指示に従い、チップフィルタを装置に挿入することで、自動的に測定が開始されます。

4. 測定が完了すると画面には測定結果が表示され、画面の指示に従い、チップフィルタを抜き取ります。

**使用後の操作**

使用後は、装置をドッキングステーションに接続し、装置を充電状態にします。

**取扱説明書を必ず参照してください**

## 【使用上の注意】\*\*

### ■ 重要な基本的注意 \*

- 指先から採血する場合は、穿刺前に、必ず流水でよく手を洗ってください。\*
- 果物などの糖分を含む食品などに触れた後、そのまま指先から採血すると指先に付着した糖分が血液と混じり、血糖値が偽高値となるおそれがあります。(アルコール綿による消毒のみでは糖分の除去が不十分との報告があります。)\*
- 以下のような末梢血流が減少した患者の指先から採血した場合は、血糖値が偽低値を示すことがあるため、静脈血など他の部位から採血した血液を用いて測定してください。\*
  - 脱水状態
  - ショック状態
  - 末梢循環障害
- 本製品のバーコードリーダーにはクラス 2 (最大出力: 1 mW、波長: 650 nm) のレーザーを使用しています。レーザー照射窓をのぞいたり、レーザー光を直視したりすることは、絶対にしないでください。
- お客様による製品の分解・改造をしないでください。指定以外のカバーをはずしたり、分解したりすると感電などの危険があります。
- 検体を取り扱う場合は、感染防止のためゴム手袋、保護眼鏡、保護マスクなどを着用してください。
- 「チップフィルタを挿し込んで下さい」と表示されるまでは絶対にチップフィルタを挿入しないでください。装置駆動部またはキャップ膜が破損するおそれがあります。
- 「チップフィルタを抜いて下さい」と表示されるまでは絶対にチップフィルタを抜かないでください。装置駆動部またはキャップ膜が破損するおそれがあります。
- 次の部分は、絶対に手を触れたり、ふいたりしないでください。
  - 電極 / キャップ膜
  - チップフィルタの血球分離膜
  - 装置内部の駆動部
  - バッファタンクのスポンジ
  - バッファタンクのバックシール
- 本製品は防爆形ではないので、装置の近くで可燃性および爆発性気体を絶対に使用しないでください。
- 異常なノイズを発生する装置が近くにない場所に本製品を設置してください。
- 本製品の近くでは、携帯電話や携帯無線などの電源を切るようにしてください。
- 付属の AC アダプタ以外は、絶対に使わないでください。市販の AC アダプタや充電器を接続すると、装置の故障、漏電や火災の原因になることがあります。
- 装置をオートクレーブにかけないでください。
- 測定結果に基づく臨床診断は、臨床症状やほかの結果などとあわせて担当医師が総合的に判断してください。
- 生理食塩水などで検体を希釈しないでください。
- バッファタンクに水道水などを入れて使わないでください。

### ■ 臨床検査結果に及ぼす影響\*\*

- サンプリングは測定の直前に行ってください。サンプリング後にチップフィルタを 1 分以内に装置に挿入しなかった場合、血液の凝固や水分の蒸発による影響が出るため、正しい測定結果が得られないことがあります。
- チップフィルタでサンプリングした後は、チップフィルタ内に気泡が入っていないことを確認してください。
- チップフィルタでサンプリングするときは、チップフィルタの目印ラインまで検体が満たされていることを確認してください。検体の吸い込み量が足りないと、正しい測定結果が得られないことがあります。
- 解糖阻止剤としてモノヨード酢酸および D- マンノースは、測定値に影響を与えるため使わないでください。

- 解糖阻止剤としてフッ化ナトリウムが入っている採血管を使う場合、採血量が不足 (1/2 以下) すると低値傾向を示します。また、採血後 3 時間で平均 10 mg/dL の血糖値低下傾向を示します。
- 通常のヘマトクリット値の範囲 (20 ~ 60%) では、ほとんど測定値に影響しません。ヘマトクリット値がこの範囲より高値 (低値) の場合は、測定値は実際より低値 (高値) を示す傾向があります。
- 体内における糖代謝の機序段階が異なるので、静脈血、動脈血、毛細管血で測定結果に差が生じます。
- 血液に含まれる物質 (たとえばアスコルビン酸) による測定値への影響は、軽微であり実用上での問題はありません。
- 校正が必要なときには、必ず使用期限内の弊社指定キャリブレーションを測定し、血液やコントロール溶液を測定しないでください。誤って使用した場合、正確な測定値が得られません。
- 測定する検体にヨウ素イオンを遊離するような物質 (プラリドキシムヨウ化メチル (PAM) など) が存在している場合には測定結果が正しくない可能性があります。\*\*
- 採血時の消毒剤として、ポビドンヨード (ヨウ素系物質) を使用した場合、測定結果が正しくない可能性があります。また、消毒用アルコールを使用する場合には、使用した部位を十分に乾燥させてください。\*\*

### ■ その他の注意

- 本製品は、医療従事者が操作してください。
- 弊社が指定する構成部品・試薬を使用してください。弊社指定以外の構成部品・試薬を使用した場合、本製品の性能および安定性が低下することがあります。
- はじめてお使いのときは、装置内部の充電電池の電圧が低下していますので、必ずドッキングステーションに接続して満充電状態にしてからお使いください。
- 満充電状態が保てるように、使用しないときは AC アダプタを接続したドッキングステーションに常時接続しておいてください。
- キャップ膜の電極へのセットは、中央部に気泡、割れ、シワ、繊維などの異物がないことを確認の上、迅速にしてください。キャップ膜は空気中で放置した場合 4 ~ 5 分で乾燥し白くなり、乾燥すると破損したり性能が発揮できなくなったりすることがあります。
- キャリブレーション・コントロール溶液ボトルのノズルの先端を指で触れないでください。
- バッファタンク・キャリブレーション・コントロール溶液を注ぎ足さないでください。ごみ、ほこりなどが混入し、測定誤差の原因となります。
- 採血管を使用する場合は解糖阻止剤入りのものを使ってください。
- 解糖阻止剤としてフッ化ナトリウムを用いた場合、または冷蔵保存した血液が常温に戻っていない場合、血液の粘性が上がるため吸い込み速度が遅くなることがあります。
- チップフィルタの血球分離膜を傷つけないようにしてください。
- チップフィルタをケースから取り出すときには、手に血液などが付着していないことを確認してください。ケース内の別のチップフィルタが汚れてしまうことがあります。汚れたチップフィルタを使用された場合、正確な測定値を得られなくなったり、感染の危険を生じる可能性があります。
- 蓋をしっかりと閉めていない状態で、チップフィルタのケースを落とすと、チップフィルタが外に飛び出してしまふことがあります。
- 一度取り出したチップフィルタをケースに戻さないでください。チップフィルタは再使用できません。
- 高濃度検体を連続して測定した場合、「測定の準備をして下さい」の時間が長くなることがあります。
- 余分な水や薬品が装置の内部に落ちないように注意してください。

取扱説明書を必ず参照してください

- キャップ膜、バッファタンクが血液などで赤かったり黒ずんだりしている場合は、測定結果が正しくない場合があります。すみやかに新品と交換してください。
- コード類の取りはずしは、電源を切ってから行ってください。コードを持って引き抜くなど無理な力をかけないでください。
- 本製品に異常が発見された場合には、電源を切って販売代理店またはロシュ・ダイアグノスティックス株式会社 お客様センターまで連絡してください。
- 次回の使用に支障のないように、必ず装置を清浄にしておいてください。
- しばらく使用しなかった装置を再使用するときは、電極上のキャップ膜が白く乾燥していないか確認してください。乾燥している場合は、バッファタンクを取り付けて、膜が半透明になるまで湿潤させてからキャップ膜を取りはずしてください。乾燥したまま取りはずすと、電極の表面に膜が付着し新しい膜を取り付けても、本来の性能を発揮しないことがあります。
- 装置が汚れたときは、取扱説明書の記載に従って清掃してください。この際、アルコール、アルコール系消毒剤や有機溶媒を含む液体は使用しないでください。装置が損傷することがあります。
- 定められた保守点検事項を必ず実施してください。実施しない場合は、データ不良や故障の原因になります。
- 使用済みのチップフィルタ、バッファタンク、キャップ膜、キャップ膜ホルダなどは、血液を含むため医療廃棄物に関する法規の対象となります。関連法規に従い、各検査室の基準に基づいて処理してください。
- 本製品が故障したときは、取扱説明書に記載された範囲で使用者が処理し、それ以外の故障は販売代理店またはロシュ・ダイアグノスティックス株式会社 お客様センターに連絡してください。
- 本製品やその周辺装置が古くなった場合、法律に従って、この種の装置の廃棄およびリサイクルを専門に行う処理業者に回収を依頼してください。

## 【貯蔵・保管方法及び使用期間等】

### ■ 保管方法

保管方法については次の事項に注意してください。

- 水のかからない場所に保管してください。
- 高温、多湿、直射日光、およびほこり、塩分、硫黄分を含む空気などにより悪影響の生じるおそれのない場所に保管してください。
- 傾斜、振動、衝撃（運搬時を含む）などを与えないように注意してください。
- 化学薬品の保管場所や、ガスの発生する場所に設置しないでください。
- 構成部品・試薬に関しては、箱に記載された期限内に使用してください。
- 長期間使用しないときは、キャップ膜、バッファタンクを取りはずして、次の条件で保管してください。  
周囲温度：-5～50℃  
相対湿度：85%以下

なお、保管時にはほこりなどを避けるため、梱包ケースに入れてください。保管中は装置が結露しないよう注意してください。

### ■ 耐用期間

使用開始（据付）後5年（自己認証（当社データ）による）。定期的な保守点検の実施が必要です。場合によって、修理が必要となることもあります。

## 【保守・点検に係る事項】

本製品を長時間良好な状態でご使用いただくために、装置の保守点検を必ず実施してください。

## ■ 使用者による保守点検事項

- 日常点検
- 校正
- コントロールテスト
- 構成部品・試薬の交換
- 装置の清掃

詳細は、取扱説明書「測定前に確認すること」、「校正」、「コントロールテスト」、「構成部品の取り付けおよび交換」、「装置が汚れたときは」を参照してください。

## 【包装】

1台単位で包装する（付属品を含む）。

## 【製造販売業者及び製造業者の氏名又は名称及び住所等】

### ● 販売元

ロシュ・ダイアグノスティックス株式会社  
東京都港区芝 2-6-1

### ● 製造販売元

株式会社 堀場製作所  
〒601-8510 京都市南区吉祥院宮の東町2番地  
TEL 075-313-8121

### ● 製造元

株式会社 堀場製作所

### ● 連絡先

製品に関する技術的なお問い合わせ、ご相談は下記へお願いいたします。

お問い合わせ先：ロシュ・ダイアグノスティックス株式会社  
お客様センター  
受付時間：24時間365日（平日18:00～翌日8:30 / 土日祝日は、サービス内容が限られます）

フリーダイヤル 0120-642-950

**取扱説明書を必ず参照してください**