

機械器具 51 医療用嘴管及び体液誘導管  
一般医療機器 カテーテルコネクタ 32339000

## ニプロドレナージ用エクステンションチューブ (DEHPフリー)

再使用禁止

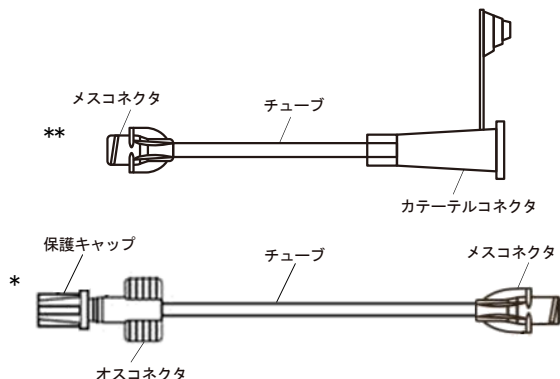
### 【禁忌・禁止】

1. 使用方法  
1) 再使用禁止

### 【形状・構造及び原理等】

#### 1. 形状・構造

【構造図 (代表図: 品種により構成部品が異なる場合がある。)]



\*メスコネクタはIS080369-3 (経腸栄養用コネクタ規格) に適合する。

#### \*\*2. 材質

チューブ	ポリ塩化ビニル
カテーテルコネクタ	ポリ塩化ビニル
オスコネクタ	アクリロニトリル・ブタジエン・スチレン共重合体
メスコネクタ	ポリ塩化ビニル

ポリ塩化ビニルの可塑剤はトリメリット酸トリ-2-エチルヘキシルである。

### 【使用目的又は効果】

カテーテルを容器等の別の対象物に接続したり、灌注又は排液用カテーテルを身体に挿入するために用いる器具である。

### 【使用方法等】

- 切り口部より開封し、汚染に十分注意して本品を取り出します。
- 本品のコネクタの保護キャップを取り外します。
- 他の医療機器と速やかに接続します。

#### <使用方法等に関連する使用上の注意>

- メスコネクタは、IS080369-3 (経腸栄養用コネクタ規格) 対応のため、IS080369-3に適合する製品と接続してください。ISO 80369-3であるかどうかは包装表示で確認してください。
- 接続部への薬液等の付着に注意してください。[接続部の緩み等が発生するおそれがあります。]

### 【使用上の注意】

#### 1. 重要な基本的注意

- 血管造影等の高压注入には使用しないこと。[破損するおそれがある。]
- 使用中は本品の破損、接続部の緩み及び液漏れ、詰まり等について定期的に確認すること。
- 脂肪乳剤及び脂肪乳剤を含む医薬品、ヒマシ油等の油性成分、界面活性剤又はアルコール等の溶解補助剤などを含む医薬品を投与する場合及びアルコールを含む消毒剤を使用する場合は、コネクタのひび割れについて注意すること。[薬液によりコネクタにひび割れが生じ、血液及び薬液漏れ、空気混入等の可能性がある。特に、全身麻酔剤、昇圧剤、抗悪性腫瘍剤及び免疫抑制剤等の投与では、必要な投与量が確保されず患者への重篤な影響が生じる可能性がある。なお、ライン交換時の締め直し、過度な締め付け及び増し締め等は、ひび割れの発生を助長する要因となる。]
- 本品の接続部にひび割れが確認された場合は、直ちに新しい製品と交換すること。
- チューブ等が身体の下等に挟まれないよう注意すること。  
[チューブ等の折れ、閉塞、破損等が発生するおそれがある。]
- チューブとコネクタ等の接続部には過度に引っ張る、押し込む、折り曲げるような負荷をかけないよう注意すること。[チューブの抜け、破損、伸び等が発生するおそれがある。]
- コネクタを接続する場合は、過度な締め付けをしないこと。  
[コネクタが外れなくなる、又はコネクタが破損するおそれがある。]

### 【保管方法及び有効期間等】

#### 1. 保管方法

水ぬれに注意し、直射日光、高温多湿を避けて保管すること。

#### 2. 有効期間

包装の使用期限欄を参照のこと。

有効期間: 滅菌後3年 [自己認証 (自社データ) による]

### 【製造販売業者及び製造業者の氏名又は名称等】

\*\*製造販売 (お問い合わせ先)

ニプロ株式会社

フリーダイヤル: 0120-226-410

受付時間: 9:00~17:15 (土・日・祝日を除く)

製造 (輸入先)

ニプロ (上海) 有限公司

[NIPRO (SHANGHAI) CORPORATION LIMITED]

中華人民共和国

[People's Republic of China]



ニプロ株式会社