

機械器具 7 内臓機能代用器  
 高度管理医療機器 単回使用遠心ポンプ 70521100  
**ミクスフローMP**

## 再使用禁止

## 【禁忌・禁止】

再使用禁止

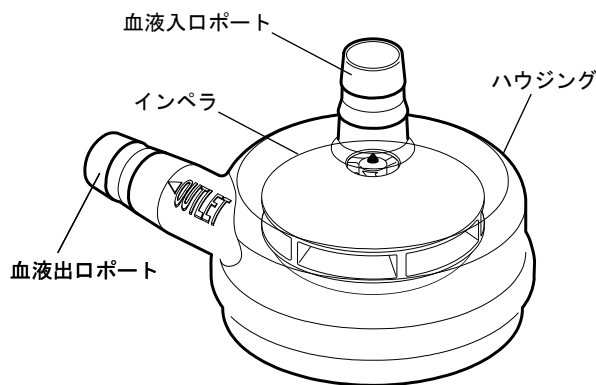
## 〈使用方法〉

本品に液体が充填されていない状態でモーターを回転させないこと。[本品内に液体を引き込むことができず空転状態となり、摩擦熱によりインペラが破損し、血液損傷等が生じるおそれがある。]

## 【形状・構造及び原理等】

## 〈構造図〉

血液入口ポート及び血液出口ポートを備えたハウジングと、このハウジング内部に、回転可能となるように軸受けにより支持されたインペラからなる。



## 〈原材料〉

構成部品	原材料
ハウジング	ポリカーボネート
インペラ	ポリカーボネート、ステンレス鋼
軸受け	ポリエーテルエーテルケトン、シリコンオイル、シリコン樹脂

・本品は、ホスホリルコリン（以下、PCポリマーという。）を血液接触面にコーティングしている。

## 〈仕様〉

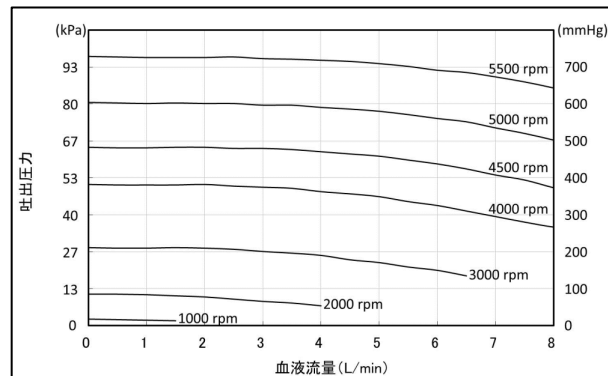
項目	仕様
最大血液流量	7L/min
充填量	20mL
最大使用圧力	120kPa (900mmHg)
最大使用回転数	5500rpm
接続可能なチューブ内径	9.5~10mm
血液経路 吐出圧力※	66.7kPa (500mmHg) 以上

※37±1℃、回転数 5500rpm、流量 7L/min の条件下における吐出圧力。

## 〔圧-流量特性〕

## 試験条件

- ・使用流体：グリセリン水溶液（粘度 4~5cP、37±1℃）
- ・吐出圧力：血液出口圧力-血液入口圧力



## 〈原理〉

本品は、ハウジング内部に設置されたインペラの回転により、血液に運動エネルギーを与え、循環回路内の血液を遠心力で駆出し、送液する機能を有する。インペラは内部に従動磁石を備えており、本品の外側に配置される専用駆動装置のモーター部分に設置した駆動磁石との磁気結合により、モーターの回転をインペラに伝達する。

本品の血液接触面へコーティングされるPCポリマーについて、ヒト血を用いた非臨床試験評価に基づいて期待される効果は以下の通りである。

## 1. 血液凝固抑制効果

PCポリマーをコーティングした部位に接触した血液が凝固する時間は、コーティングなしの部位に接触した血液が凝固する時間より長い。

## 2. 血小板粘着抑制効果

PCポリマーをコーティングした部位に接触した血液の血小板粘着率は、コーティングなしの部位に接触した血液の血小板粘着率より低い。

## 【使用目的又は効果】

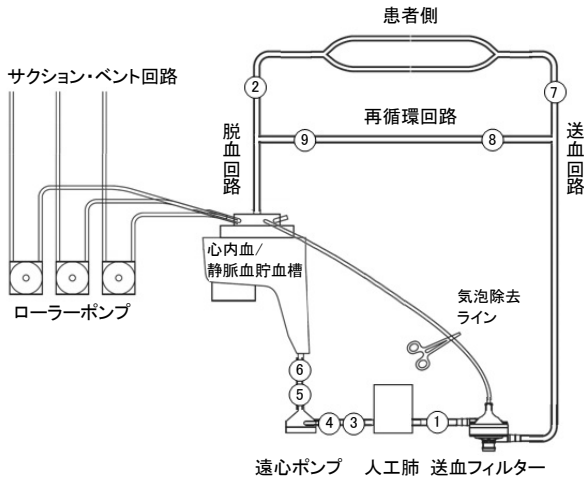
開心術時及び術後に短期間心臓の機能回復を補助するために遠心力を用いて血液を送るポンプをいう。本品は単回使用である。専用の駆動装置と共に用いる。

## 【使用方法等】

## 1. 体外循環回路の組み立て及びプライミング

- (1) 本品を包装から取り出し、血液入口ポート及び血液出口ポートを回路と確実に接続し、接続部をタイバンド等で固定します。
- (2) 本品の血液出口側回路をクランプした後、落差によりプライミング液を本品に満たし、本品内の気泡を完全に除去します。
- (3) 本品を駆動装置の所定の位置に取り付け、固定します。
- (4) 本品の血液出口側回路のクランプを外し、落差により本品以後の回路をプライミング液で満たします。
- (5) 再循環回路のクランプが開いていることを確認した後、モーターの回転数を徐々に上昇させてプライミング液を循環し、回路内の気泡を完全に除去します。

- (6) 回路から完全に気泡が除去されたことを確認した後、本品の血液出口側回路をクランプし、モーターの回転数を 5500rpm に設定します。
  - (7) (6)の状態ではモーターの回転を約 30 秒間維持し、本品と回路の接続部からの液漏れや回転のブレ等の異常がないことを確認します。
  - (8) モーターの回転数を「0」にして回転を停止します。
2. 体外循環
- (1) モーターの回転数が適切であることを確認した後、送血回路及び脱血回路からクランプを外し、体外循環を開始します。
  - (2) 体外循環終了時は、逆流を避けるため人工肺より患者側の送血回路をクランプします。その後、モーターの回転数を「0」にして回転を停止します。
3. 本品の交換方法  
〔一般的な回路構成例〕



- (1) 必要に応じて、貯水槽にプライミング液を追加します。
- (2) 図中①と②をクランプし、モーターの回転数を「0」にして回転を停止します。
- (3) 図中③④⑤⑥の順に、使用中の本品の血液入口側回路及び血液出口側回路を二重クランプします。
- (4) 再接続に必要な長さを保ちながら、図中③と④及び⑤と⑥の間の回路を切断し、④⑤のクランプと共に本品を駆動装置から取り外します。
- (5) 新しい本品の血液入口ポート及び血液出口ポートを回路と確実に接続し、接続部をタイバンド等で固定します。また、必要に応じて、同一径のコネクタとチューブを使用して回路の長さを調節します。
- (6) 図中⑥のクランプを外し、プライミング液を本品に満たしながら本品内の気泡を貯水槽へ排出させます。
- (7) 回路の気泡が除去されたことを確認し、新しい本品を駆動装置に取り付けます。
- (8) 図中⑦をクランプし、③①⑧⑨のクランプを外します。
- (9) モーターの回転数を徐々に上昇させ再循環回路を通して再循環を行い、再度、回路に気泡がないことを確認した後、モーターの回転数を「0」にして回転を停止します。
- (10) 図中⑧⑨をクランプし、モーターの回転数が適切であることを確認した後に、②⑦のクランプを外し、体外循環を再開します。

〈組み合わせて使用する医療機器〉

本品は、次の駆動装置に取り付けて使用します。

販売名	承認番号
JMS血液ポンプシステム	22700BZX00079000
JMSミクスフローコンソール	21500BZG00006A01

〈使用方法等に関連する使用上の注意〉

1. 体外循環回路との接続時は、接続部をタイバンド等で確実に固定すること。
2. 本品の気泡を完全に除去してから、駆動装置へ取り付けすること。
3. 回路接続部等に気泡が残っている場合は、手のひらで軽くたたいて取り除くこと。
4. 本品が駆動装置から外れないように確実に固定されていることを確認すること。
5. 回転時には、本品内への気泡流入に十分注意し、常に監視すること。万が一、気泡の残存あるいは流入が確認された場合は、いったん回転を停止し、本品内の気泡を完全に除去すること。  
〔本品内に残存あるいは流入した気泡が排出されず空転状態となり、摩擦熱によりインペラが破損し、血液損傷等が生じるおそれがある。〕〔大量の気泡が本品内に流入した場合、血液出口ポートより気泡を排出し、血流が停止するおそれがある。〕
6. 軸受け部においてプライミング中に摩擦による音が発生する場合は、一度回転数を下げること。摺動部にプライミング液が浸潤することにより消音する場合がある。
7. 体外循環中は本品の血液入口側回路をクランプしないこと。  
〔本品内が陰圧となり、血液中に気泡が発生するおそれがある。〕
8. 本品の血液出口側回路を閉塞した状態で、30 秒を超えて本品を回転させないこと。〔プライミング液及び血液の温度上昇や血液損傷が生じるおそれがある。〕
9. プライミング及び体外循環中は本品の運転状態を常に監視し、本品の異常(液漏れ、振動又は異音発生、血液損傷等)が認められた場合には、本品を清潔な環境下で速やかに交換すること。〔血液漏れ、血栓の形成、血液損傷の増大、あるいは本品の停止により血液の循環ができなくなるおそれがある。〕
10. 体外循環開始時は、本品の吐出圧が患者の動脈圧と本品にかかる落差圧を上回るまで、送血回路のクランプは開けないこと。  
〔患者の動脈圧と本品にかかる落差圧が本品の吐出圧を上回ると逆流する。〕
11. 所定の流量が確保できない場合、流量が不安定な場合は、モーターの回転をいったん「0」にし、原因となる異常(回路の折れ等)がないかを確認すること。
12. 回転数を下げる場合は、血液が逆流しないよう注意して回転数を調節すること。また、体外循環を停止する場合は、停止の前に人工肺より患者側の送血回路をクランプすること。〔血液の逆流及び人工肺のガス交換膜から血液側へ気泡が流入するおそれがある。〕
13. 流量はモーター回転数で調節し、本品の血液出口側回路を部分的に閉塞して流量を調節しないこと。〔血液損傷が生じるおそれがある。〕
14. 本品にかかる負荷(患者の動脈圧、回路抵抗、落差圧)によって、血液流量が変化するので、注意してモーター回転数を調節すること。
15. 体外循環中、回路接続部等に緩みや漏れ等の異常がないか定期的に確認すること。
16. 鉗子等で体外循環回路をクランプする際は、本品の各ポートを挟まないよう注意すること。〔体外循環回路又は本体が破損するおそれがある。〕
17. 送血回路をクランプしたら、本品を速やかに停止させること。  
〔本品内部の温度が上昇し、血液損傷が起こるおそれがある。〕

【使用上の注意】

〈重要な基本的注意〉

1. 本医療機器を用いた体外循環回路の接続・使用に当たっては、学会のガイドライン等、最新の情報を参考とすること。  
〈参考〉  
日本心臓血管外科学会、日本胸部外科学会、日本人工臓器学会、日本体外循環技術医学会、日本医療器材工業会：人工心肺装置の標準的接続方法およびそれに応じた安全教育等に関するガ

#### イドライン

2. 血液の凝固を防ぐため、適切なヘパリン等の抗凝固剤投与を行うこと。また、体外循環前の抗凝固剤投与後、必ず活性化凝固時間（ACT）等を測定し、480秒以上であることを確認した後、体外循環を開始すること。体外循環中も活性化凝固時間等を測定し、適正な抗凝固管理を行うこと。
3. 本品に落下や鉗子でたたく等による衝撃を与えないこと。[本品が破損するおそれがある。]
4. 本品にアルコール等の有機溶剤を使用する場合は注意すること。[本品が破損するおそれがある。]

#### 〈不具合・有害事象〉

1. 重大な不具合  
インペラの空転による破損及び送血停止 [あらかじめ本品内の気泡を完全に除去した上で使用することで防止できる。]
2. その他の不具合  
逆流、空気混入、漏れ、破損、異音
3. その他の有害事象  
血液損傷、血栓形成

#### 【保管方法及び有効期間等】

##### 〈有効期間〉

3年 [自己認証（当社データ）による]  
包装の使用期限欄を参照すること。

##### 〈使用期間〉

24時間 [性能評価は24時間で実施されている]

#### 【製造販売業者及び製造業者の氏名又は名称等】

製造販売業者  
株式会社ジェイ・エム・エス

問い合わせ先  
TEL 03-6404-0603