

機械器具 7 内臓機能代用器

管理医療機器 人工心肺用プライミング溶液フィルタ 36080000
 (心筋保護液用フィルタ 70525000)
 (血液回路用チューブ接続用コネクタ 70545102)

JMS薬液フィルタ

再使用禁止

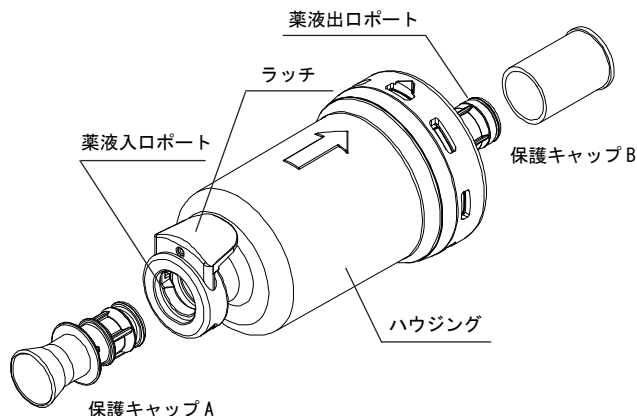
【禁忌・禁止】
再使用禁止

【形状・構造及び原理等】

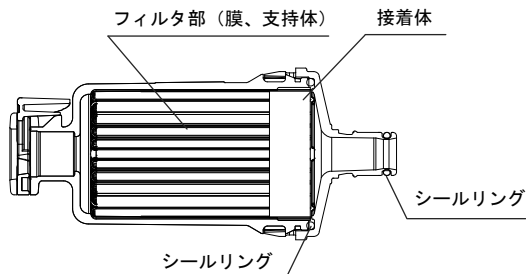
〈構造図〉

1. 本体

(1) 外観図

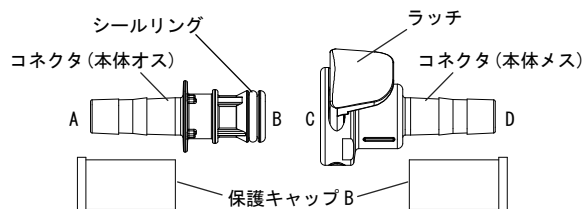


(2) 断面図

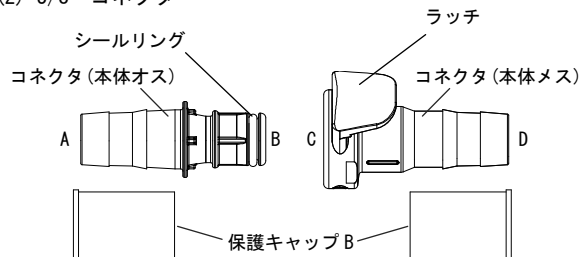


2. 付属品

(1) 1/4" コネクタ



(2) 3/8" コネクタ



| 呼称 | 接続可能なライン内径(mm)、呼称 | |
|----|-------------------------|-----------|
| | 1/4" コネクタ | 3/8" コネクタ |
| A | 内径：6.0~6.4 | 内径：9.5~10 |
| B | 本体 薬液入口ポート、コネクタ(本体メス)のC | |
| C | 本体 薬液出口ポート、コネクタ(本体オス)のB | |
| D | 内径：6.0~6.4 | 内径：9.5~10 |

- ・コネクタをあらかじめ本体に接続する場合がある。
- ・本品は、エチレンオキサイド滅菌済みであり、非発熱性である。

〈原材料〉

1. 本体

| 構成部品 | 原材料 |
|--------|-----------------------------|
| ハウジング | ポリカーボネート |
| フィルタ部 | 膜：ポリエーテルスルホン 支持体：ポリプロピレン |
| 接着体 | ポリウレタン |
| シールリング | シリコーンゴム |

2. 付属品

| 構成部品 | 原材料 |
|--------|----------|
| コネクタ | ポリカーボネート |
| シールリング | シリコーンゴム |

〈仕様〉

| 項目 | 性能 |
|----------------------------|---|
| 最大使用流量 (L/min) | 人工心肺用プライミング溶液フィルタとして使用する場合 4.0 心筋保護液用フィルタとして使用する場合 1.0 |
| 充填量 (mL) | 1/4" コネクタ接続時 39 3/8" コネクタ接続時 41 |
| フィルタ膜面積 (cm ²) | 約 850 |
| フィルタ膜孔径 (μm) | 0.2 |
| 最大耐圧強度 (kPa) | 40 (300mmHg) |

〈原理〉

人工心肺を用いた体外循環の際、ハウジング内に配置されたフィルタ部を薬液が流れることで異物を除去する。

【使用目的又は効果】

使用目的

- 適応となる患者及び疾患名
冠動脈疾患、後天性弁膜症、先天性心疾患、大血管疾患、重症心不全の外科治療を必要とする疾患等に対する開心術において、人工心肺を用いた体外循環及び心筋保護法が施行される患者を適応とする。
- 使用する状況
本品を人工心肺用プライミング溶液フィルタとして使用する場合は、上記適応患者及び疾患に対し、体外循環が施行される前、人工心肺回路に使用される。一方、本品を心筋保護液用フィルタとして使用する場合は、心筋保護法が施行されている間、心筋保護液回路に使用される。また、付属品(コネクタ)は回路と本品、又は回路同士の接続に使用する。使用時間は最大6時間である。
- 期待する結果
薬液(充填液又は心筋保護液)中の異物を除去することができる。

【使用方法等】

1. 人工心肺用プライミング溶液フィルタとして使用する場合
 - (1) 本品を開封する前に、包装や製品の外観に異常がないことを確認します。
 - (2) 本品を包装から取り出し、異常がないことを確認します。
 - (3) 本体の保護キャップを外し、適切なサイズのコネクタを選択します。
 - (4) コネクタのラッチを押してコネクタをまっすぐ引き抜きます。
 - (5) コネクタの保護キャップを持ち、本体オスの B を薬液入口ポートに、本体メスの C を薬液出口ポートにまっすぐ押し込みます。接続できた場合は、カチッと音がします。
 - (6) コネクタの保護キャップを外し、本品を人工心肺回路の任意の位置に、本体の矢印の向きにプライミング液が流れるように接続し、タイバンド等で確実に固定します。
 - (7) 通常の手順で人工心肺回路をプライミングします。
 - (8) 本品の前後がクランプされていないことを確認し、流量 1L/min 程度でプライミング液を本品に流します。
 - (9) 本品や回路に漏れ等の異常がないことを確認した後、適切な流量まで上げ、10 分以上再循環を行います。
 - (10) 送血ポンプを停止し、本品の前後をクランプし、本体を人工心肺回路から取り外します。
 - (11) コネクタの本体オスの B を本体メスの C に接続し、体外循環を開始します。
2. 心筋保護液用フィルタとして使用する場合
 - (1) 本品を開封する前に、包装や製品の外観に異常がないことを確認します。
 - (2) 本品を包装から取り出し、異常がないことを確認します。
 - (3) 本体の保護キャップを外し、1/4" コネクタを選択します。
 - (4) コネクタのラッチを押してコネクタをまっすぐ引き抜きます。
 - (5) コネクタの保護キャップを持ち、本体オスの B を薬液入口ポートに、本体メスの C を薬液出口ポートにまっすぐ押し込みます。接続できた場合は、カチッと音がします。
 - (6) コネクタの保護キャップを外し、本品を心筋保護液回路の任意の位置に、本体の矢印の向きに心筋保護液が流れるように接続し、タイバンド等で確実に固定します。
 - (7) 心筋保護液回路の流量調節クランプを緩め、心筋保護液が本品を通過するまで、1 分程度かけて充填します。
 - (8) 心筋保護液回路が充填されたら、心筋保護液回路のラインをクランプします。
 - (9) 通常の手順で心筋保護液を本品に流します。

〈使用方法等に関連する使用上の注意〉

1. 回路のねじれ及び折れに注意し接続すること。
2. 本体にコネクタを接続する際は、ラッチを押さえないように注意し、カチッと音がするまで押し込むこと。[ロックがかからないため、外れ、漏れ又は空気混入が生じるおそれがある。]
3. 本品に薬液を流す際、空気を混入させないように注意すること。[回路内圧上昇や、流量低下の原因となる。]
4. 使用前及び使用中は回路やコネクタとの接続部に緩みや漏れ等の異常がないか定期的に確認すること。
5. 回路との接続部はタイバンド等で確実に固定すること。
6. 本品に鉗子でたたく等の過度の衝撃を加えないこと。[本品の破損、リークを起こすおそれがある。]
7. 本品に落下等の強い衝撃を与えた場合は使用しないこと。
8. 接続部に過剰な曲げ負荷及び引っ張り負荷を加えないこと。

【使用上の注意】

〈重要な基本的注意〉

1. 本医療機器を用いた体外循環回路の接続・使用に当たっては、学会のガイドライン等、最新の情報を参考とすること。
〈参考〉
日本心臓血管外科学会、日本胸部外科学会、日本人工臓器学会、日本体外循環技術医学会、日本医療器材工業会：人工心肺装置の標準的接続方法およびそれに応じた安全教育等に関するガイドライン
2. 全体の機能を損なわないように、単回使用機器同士の接続及び単回使用機器と装置のセッティングが確実になされていることを確認すること。
3. 本品に脂肪乳剤及び脂肪乳剤を含有する製剤を投与しないこと。[本品の構成材であるポリカーボネートが脂肪乳剤により破損するおそれがある。]
4. 本品にアルコール等の溶剤を使用しないこと。
5. 血球やその他の細胞成分を含んだ液、及び粘性の高い薬液のろ過に使用しないこと。[本品のフィルタ膜が詰まるおそれがある。]
6. 発熱性物質や細菌、気泡の除去を目的に使用しないこと。

〈不具合・有害事象〉

その他の不具合

空気混入、漏れ、外れ、詰まり、破損、緩み

【保管方法及び有効期間等】

〈有効期間〉

3 年 [自己認証 (当社データ) による]
包装の使用期限欄を参照すること。

〈使用期間〉

6 時間 [性能評価は 6 時間で実施されている]

【製造販売業者及び製造業者の氏名又は名称等】

製造販売業者
株式会社ジェイ・エム・エス

問い合わせ先
TEL 03-6404-0603