

機械器具 (06) 呼吸補助器

管理医療機器 酸素供給用経鼻カニューレ JMDNコード:35201000

IWAKI ハイフローネーザルカニューラ

再使用禁止

【禁忌・禁止】

・自発呼吸のない患者には使用しないこと。[本品は生命維持のための製品ではないため]

<使用方法>

・単回使用品であり再使用しないこと。[交差感染のおそれがある]

付属品(医療機器に該当しない):

⑥クリップ、⑦ヘッドギア、⑧ストラップ

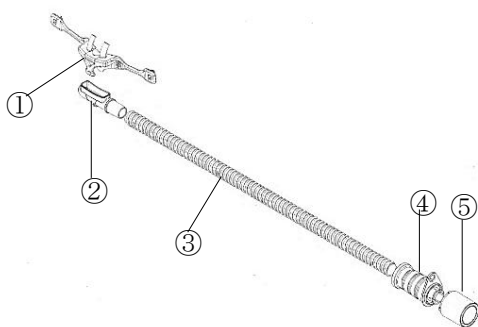
【使用目的又は効果】

本品は、経鼻的に酸素ガスを投与するために用いる。

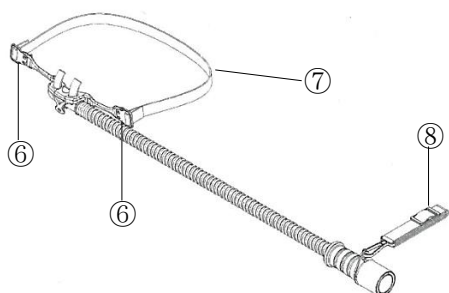
【形状・構造及び原理等】

患者装着部(ブロング)、酸素供給ライン及び酸素供給源への接続部で構成される経鼻酸素投与用のカニューラである。ブロングにはXS、S、M、Lの4サイズがある。単回使用である。

製品名	品目コード	ブロング外径
IWAKI ハイフローネーザルカニューラ XS	14952	3.7±0.05mm
IWAKI ハイフローネーザルカニューラ S	14953	4.7±0.05mm
IWAKI ハイフローネーザルカニューラ M	14954	5.7±0.05mm
IWAKI ハイフローネーザルカニューラ L	14955	6.7±0.1mm



- ①ブロング(素材:シリコーン) ②本体コネクター
③チューブ(長さ:300~320mm) ④コネクター
⑤アダプター(22OD/15ID)



【使用方法等】

- 本品のブロングとヘッドギアを患者に接続する。
 - 本品のブロングがずれないようにヘッドギアを調整し固定する。
 - 本品のアダプターを酸素供給源、加温加湿器または呼吸回路に接続する。
- 併用する医療機器(例):流量 10~60L/min に設定可能な酸素供給装置等

【使用上の注意】

<重要な基本的注意>

- ・使用前に本品のブロングより空気・酸素混合ガスが出ていることを必ず確認すること。
- ・医師の指示に従い、患者の血中酸素濃度をパルスオキシメータなどにより必ずモニタリングすること。
- ・使用中は患者の状態を観察しながら慎重に使用すること。
- ・酸素を供給するとき、発火、引火の恐れのあるものを近くに置かないこと。
- ・閉塞を防ぐため、本品に分泌物がたまっていないか定期的に確認すること。
- ・定期的にチューブ内の結露を確認し、必要に応じて排水を行うこと [結露した水が患者側に流れ込み、換気が不十分になり患者に健康被害が発生するおそれがあるため]
- ・適切なブロング外径の製品サイズを選択すること。(鼻孔の隙間の50%程度のブロング外径が目安) [ブロングが閉塞を起こしたときに、隙間が無いと呼吸が出来なくなるおそれがあるため]
- ・本品を以下の最大流量を超えて使用しないこと。

製品名	品目コード	最大流量
IWAKI ハイフローネーザルカニューラ XS	14952	30L/min
IWAKI ハイフローネーザルカニューラ S	14953	40L/min

IWAKI ハイフローネーザルカニューラ M	14954	60L/min
IWAKI ハイフローネーザルカニューラ L	14955	60L/min

【保管方法及び有効期間等】

- (1) 水ぬれに注意し、高温多湿、直射日光を避けて保管すること。
- (2) 使用期限は外装に記載。[自己認証データによる。]

【製造販売業者及び製造業者の氏名又は名称等】

<製造販売業者>

イワキ株式会社 <https://www.iwaki-kk.co.jp>

TEL 03-3913-2341 FAX 03-3913-6003

<製造業者>

Hsiner Co., Ltd.

シーナ社 (台湾)