

カフキーパー

<併用医療機器>

- ・本品は、大容量低圧カフ付き気管及び気管切開チューブとのみ併用すること。

【禁忌・禁止】

- ・接続チューブは同一患者に対してのみ使用し、再使用禁止。使用後は廃棄し、再滅菌したり再使用したりしないこと。

【形状・構造及び原理等】

1. 形状・構造等

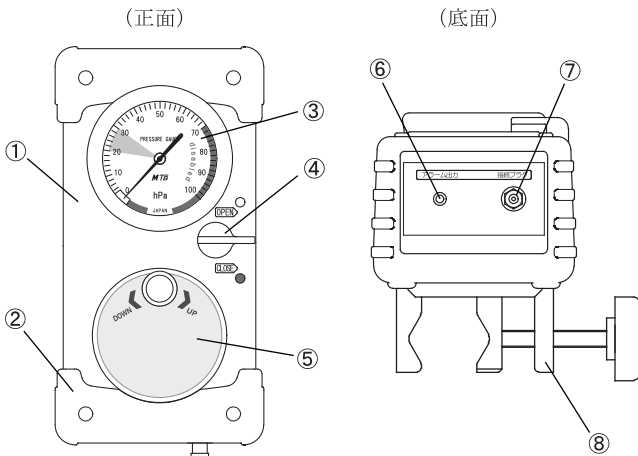
本品は、大容量・低圧カフ付きの気管内チューブ又は気管切開チューブと併用し、カフの拡張、収縮及びカフ内圧を制御するためのインフレーターである。

1) 構成

- (1) 本体
- (2) 接続チューブ (付属品)

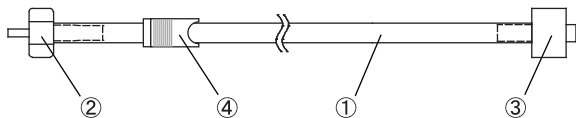
2) 形状

- (1) 本体



- ① ケース
- ② プロテクタ
- ③ 圧力計
- ④ 閉止コック
- ⑤ ポンプ駆動ハンドル
- ⑥ アラーム出力部
- ⑦ ルアー接続部
- ⑧ 取付金具

(2) 接続チューブ



- ① チューブ (約 200cm)
- ② ルアースリップコネクタ (気管チューブ側)
- ③ ルアーロックコネクタ (本体側)
- ④ 開閉クランプ

【使用目的、効能又は効果】

気管内チューブ又は気管切開チューブが体内にある場合、チューブのカフに空気を注入するために用いる。空気を送るポンプと、カフの過膨張を防ぐために圧力を表示する圧力計を備えている。

【品目仕様等】

1. 測定範囲：0～70hPa
2. 測定精度：±4hPa (20～70hPa)
3. リーク：-0.5hPa 未満 (30hPa で 30 秒間放置した場合)

【操作方法又は使用方法等】

- (1) 本体に付属の接続チューブを取付け、開閉クランプを閉じる。
- (2) 閉止コックを開き (OPEN、黄色○印側)、圧力計が 60hPa を示すまでポンプ駆動ハンドルを時計方向にまわして加圧し、加圧した値が 2～3 秒間維持されることを確認する。

本品の使用前に、カフに異常がないことを確認すること。挿管及び抜管の際には、あらかじめシリンジ又はバキュームを用いてカフの空気を完全に抜くこと。

- (3) 接続チューブを介して気管内チューブ又は気管切開チューブのカフインフレーションラインに接続する。次に、開閉クランプを開く。
- (4) ポンプ駆動ハンドルを時計方向に回して 60～70hPa までカフを拡張させる。これにより、カフが気管壁と密に接触した状態となる。
- (5) すぐにポンプ駆動ハンドルを反時計方向に回して、圧力計の目盛が緑色の範囲内に入るように空気を放出し調整する。
- (6) 圧力の設定が済んだら閉止コックを CLOSE (青色●印) 側に回し、ポンプ側からの空気の漏れを防ぐ。
- (7) 気管内チューブに常に接続することにより、本品はカフ圧の自動調整及びモニターとしての機能をする。
- (8) 圧力設定値の変更や環境による圧力変化時は、閉止コックを OPEN (黄色○印) 側に回し、ポンプ駆動ハンドルを操作して圧力を調整した後に、閉止コックを CLOSE (青色●印) 側に回す。

穿刺または肺炎のリスクがあるため、体内に入った際のカフ内圧 20hPa 以上が推奨される。また気管粘膜の虚血症のリスクのため、30hPa 以下を推奨する。20～70hPa の範囲において測定精度は ±4hPa である。

【使用上の注意】

1. 重要な基本的注意

- **1) 本体に振動や衝撃を与えないで下さい。

【保守・点検に係る事項】

1. クリーニング

本体のクリーニングは必要に応じて行うこと。柔らかく毛羽立ちのない布を用い、石けん水で湿らせて拭き上げること。

本品を液体に浸さないこと。本品の表面の消毒清拭の際は、市販のアルコール性消毒液で拭き上げること。本品は、滅菌したり機械的に洗浄することはできない。

【包装】

本体：1 個/箱

【製造販売業者及び製造業者の氏名又は名称及び住所等】

* 製造販売業者：トクソー技研株式会社

住所：〒879-0232 大分県宇佐市大字大根川 318 番地

電話番号：0978-33-5595

取扱説明書を必ずご参照ください。