

特定保守管理医療機器

アコマ気化器セボフルレン専用S型MKⅢK

【警告】

- (1) この装置は有資格者が使用すること。
- (2) 使用前に気化器着脱ハンドル、固定ボルトに緩みがなく、気化器MKⅢが確実に固定されているかを確認すること。(ブロック・タイプ)
- (3) 使用しない気化器の濃度調節ダイヤルは、OFFにしておくこと。
- (4) 使用していない気化器の濃度調節ダイヤルが回るときは、気化器誤作動防止の安全装置が故障しているため、使用を中止すること。(ブロック・タイプ)
- (5) 漏れがないよう、確実に接続すること。

【禁忌・禁止】

- (1) 分解や改造をしないこと。
- (2) 麻酔以外の目的には使用しないこと。
- (3) 専用の麻酔薬以外は注入しないこと。
- (4) 麻酔薬はFULLライン以上に注入しないこと。
- (5) 油脂類を注入しないこと。
- (6) O₂と接触する部分には、油脂類や火気および可燃性のものを置かないこと。
- (7) インレットとアウトレットを、逆に接続しないこと。(レール・タイプ)
- (8) 加温されたガスが気化器内を通過するような回路接続をしないこと。
- (9) キー・アダプタと麻酔薬瓶を接続したまま放置しないこと。
- (10) 不具合の状態で使用しないこと。
- (11) 麻酔薬の注入・排出時、麻酔薬瓶から手を離さないこと。

【併用禁忌】

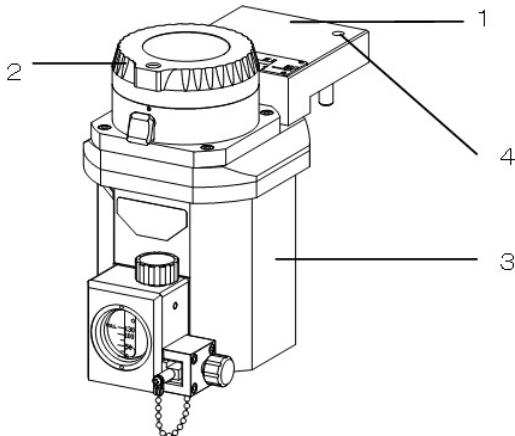
- (1) 以下の製品とは併用しないこと。
 - ・ 確実な接続状態を維持できないもの。
 - ・ 接続により閉塞を引き起こすもの。
 - ・ 離脱が困難なもの。

**【形状・構造及び原理等】

構成

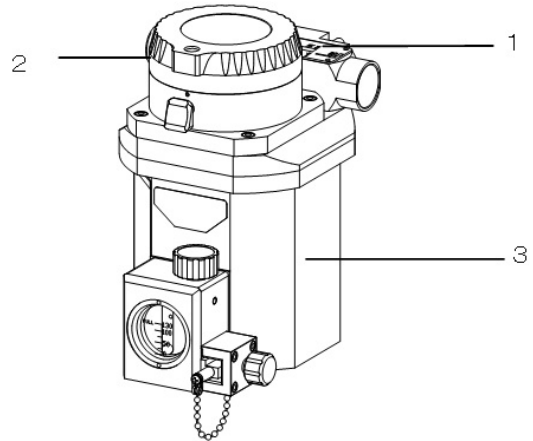
ブロック・タイプは、1：ガスイン・アウトレットブロック（ガス受入れ・排出部）、2：濃度調節ダイヤル（麻酔濃度調節部）、3：気化室および麻酔薬貯留室（麻酔薬貯留気化部）、4：固定ボルト挿入口の構成になる。

(a) B Q K ブロック・タイプ



レール・タイプは、1：ガスイン・アウトレット（ガス受入れ・排出部）、2：濃度調節ダイヤル（麻酔濃度調節部）、3：気化室および麻酔薬貯留室（麻酔薬貯留気化部）の構成になる。

(b) R K レール・タイプ



寸法

(a) 115 (幅) × 225 (奥行) × 190 (高さ) mm

(b) 135 (幅) × 200 (奥行) × 190 (高さ) mm

作動原理

濃度調節ダイヤルは、安全維持のため“OFF”の位置では自動ロックされる。このときガス通路は完全に閉鎖された状態になるため、気化室内が密閉されて自然気化による麻酔薬の浪費を防ぐ。

操作時は、ロックリリース・ボタンを押しながら濃度調節ダイヤルを反時計方向に回して、“OFF”の状態を解除する。

濃度調節ダイヤルは反時計方向に回してゆくと、ガス通路の間隔が広がり、通過流量が増加して麻酔薬濃度は高くなる。逆に時計方向に回せば、ガス通路の間隔が狭まり、麻酔薬濃度は低くなる。

またブロック・タイプで複数の気化器を装着している場合、1台の気化器を選択すると、ブロック内に組み込まれた作動ピンにより、麻酔器の気化器装着架台（セーフティ・ブロック）の安全システムが作動して他の気化器は選択できないようになっている。

インレットより気化器内に入ったガスは、バイパス回路、気化室回路の二つに分かれる。

気化室回路に流れたガスは、麻酔薬を含んだウイックを通過し、ガス通路を経由してアウトレットに向かう。またバイパス回路へ流れたガスは、バイメタルにより温度変化に対する流量を補正後、アウトレットに向かう。合流した二つのガス流は、正確な濃度の麻酔ガスとしてアウトレットから麻酔器本体内に流れる。

**【使用目的又は効果】

使用目的

本装置は麻酔器に接続し、揮発性麻酔薬（セボフルラン）を気化させ、麻酔深度を調節して安全な手術ができるようにすることを目的とする。

**【使用方法等】

詳細については取扱説明書の各項目を参照する。

取扱説明書を必ずご参照ください。

1. 使用前の準備

- (1) 麻酔器との接続
ブロック・タイプ
 - (a) 麻酔器の気化器装着架台（セーフティ・ブロック）に載せる。
 - (b) 固定ボルトと気化器着脱ハンドルにより確実に固定する。
レール・タイプ
 - (c) 麻酔器の気化器装着レールに、気化器後部にある固定ネジを通す。
 - (d) 固定ネジに固定板を取り付け、気化器装着レールを挟み込むようにして止めナットで軽く固定する。
 - (e) 気化器の取り付け位置を決め、止めナットを確実に締め付ける。
 - (f) ガスインレット、ガスアウトレットをそれぞれ差し込む。
 - (g) シリコンチューブで麻酔器流量計出口とガスインレットを、またガスアウトレットと麻酔器気化器出口接続口を接続する。
- (2) 麻酔薬の注入
 - (2-1) 使用する麻酔薬ボトル（以下ボトル）、および麻酔薬と同じ種類のキー・アダプタ（例：バイポフィル：オプション）を用意する。
 - (2-2) ボトルの蓋を外し、キー・アダプタを取り付ける。このときボトルに付いているカラーとキー・アダプタキャップ部の切り込みを合わせるようにして取り付ける。
 - (2-3) アダプタ先端のインデックス用ブロックは、気化器に向かって穴が左になるようにする。
 - (2-4) 濃度調節ダイヤルが“OFF”になっており、またバルブがCLOSE（閉）の状態になっていることを確認する。
 - (2-5) キー・アダプタ着脱ネジを緩め、プラグを外す。
 - (2-6) ボトルを確実に持ち、インデックス用ブロックを水平に、ソケット内に止まるまで差し込む。
 - (2-7) キー・アダプタ着脱ネジを締め、インデックス用ブロック（ボトル）を固定する。
 - (2-8) バルブを“OPEN”（開）にし、ボトルを上を持ち上げ、逆さにして麻酔薬を注入する。
 - (2-9) 液量計のFULLライン付近まで達したら、バルブを“CLOSE”（閉）にする。
 - (2-10) ボトルを下に上げて元の状態に戻し、数秒待った後キー・アダプタ着脱ネジを緩め、ソケットからインデックス用ブロック（ボトル）を抜く。
 - (2-11) ソケットにプラグを差し戻し、キー・アダプタ着脱ネジを締める。
 - (2-12) ボトルからキー・アダプタを取り外し、蓋を被せる。
 - (2-13) キー・アダプタを所定の場所に保管する。
- (3) コンディショニング
麻酔薬を安定させるため、使用環境場所に約3時間程度置く。

2. 動作確認

- “始業点検チェックリスト”に従い、各項目の点検をする。
- (1) 薬液の漏れがないことを確認する。
 - (2) 麻酔薬が液量計のFULLラインのレベルを超えていないことを確認する。
 - (3) 濃度調節ダイヤルが正しく作動することを確認する。
 - (3-1) “OFF”の位置でロックされている。
 - (3-2) ロックが解除される。
 - (3-3) 滑らかに回転する。
 - (3-4) 目盛りごとに停止、クリック音がする。
 - (3-5) 1台が使用中、他の気化器はロック（“OFF”位置）されている。（ブロック・タイプで、気化器を複数搭載時）
 - (4) バルブが“CLOSE”（閉）の状態になっていることを確認する。
 - (5) ソケットにプラグが奥まで挿入され、キー・アダプタ着脱ネジが締まっていることを確認する。

3. 使用方法

- (1) ロックリリース・ボタンを押しながら、濃度調節ダイヤルを回し、“OFF”の状態を解除する。その後は濃度調節ダイヤルにとって、希望濃度に目盛りを合わせる。
- (2) 使用中に麻酔薬の量が0ラインまで降下したら、速やかに麻酔薬を補充する。
- (3) 使用環境条件
 - ・周囲温度：20-30℃
 - ・相対湿度：30-85%
 - ・気圧：700-1060 hPa

4. 使用後の取り扱い

- (1) 麻酔終了後は濃度調節ダイヤルを“OFF”にする。
- (2) 長期間使用しない場合や持ち運び際には、麻酔薬をすべて抜き取る。
 - (2-1) 排液する同じ種類の空または気化器に残っている麻酔薬が十分に入るボトル、およびキー・アダプタを用意する。
 - (2-2) 使用前の準備 (2) 麻酔薬の注入 (2-2)-(2-7) までと同様の手順に従う。
 - (2-3) バルブを“OPEN”（開）にし、麻酔薬を抜き取る。
 - (2-4) 排液終了後、キー・アダプタ着脱ネジを緩め、ソケットからインデックス用ブロック（ボトル）を抜き取る。
 - (2-5) ソケットにプラグを奥まで差し込み、キー・アダプタ着脱ネジを締める。
 - (2-6) ボトルからキー・アダプタを取り外し、キャップを被せて所定の場所に保管する。
- (3) 本体表面の汚れを、ベンジンまたはアルコールなどを含ませた、やわらかい布で拭く。

【使用上の注意】

使用注意

- (1) 安全確保のため、麻酔ガスモニターなどを併用すること。
- (2) 異常時には速やかに使用を中止し、ほかの正常な気化器と交換すること。
- (3) 麻酔器は専用の添付文書をよく読んで、理解したうえで使用すること。
- (4) 麻酔薬は専用の添付文書をよく読んで、理解したうえで使用すること。
- (5) 注・排液ポートを閉じて使用すること。
- (6) バルブを“CLOSE”の状態で使用すること。
- (7) ソケットにプラグを差し込んだ状態で使用すること。

重要な基本的注意

- (1) 故障したらその旨を明確に表示し、速やかに修理を受けること。
- (2) 性能維持のため、濃度検査／オーバーホールを受けること。
- (3) 水平に固定した状態で使用すること。
- (4) 逆さにしたり、転倒させないこと。
- (5) 丁寧に取り扱うこと。
- (6) 持ち運ぶときは、麻酔薬を抜くこと。
- (7) 濃度調節ダイヤルを“OFF”にしてから取り付けること。
- (8) 接続不完全防止のため、2台の気化器を装着時には前もって確実に接続してから、装着レールに取り付けること。（レール・タイプ）
- (9) 落下防止のため、気化器を2台装着する場合、2人以上で取り付ける。（レール・タイプ）
- (10) 麻酔薬の注・排出時、濃度調節ダイヤルは“OFF”にすること。
- (11) 長期間使用しないときは、麻酔薬を抜いておくこと。
- (12) 安全確保のため、使用前に始業点検を実施すること。
- (13) 性能維持のため、部品の交換には、純正品を使用すること。

**【保管方法及び有効期間等】

保管方法

保管

- (1) 水のかからない場所に保管する。
- (2) 気圧、温度、湿度、風通し、日光、ほこり、塩分、イオウ分などを含んだ空気により悪影響の生ずる恐れのない場所に保管する。

取扱説明書を必ずご参照ください。

- (3) 傾斜、振動、衝撃などのない、安定した場所に保管する。
- (4) 化学薬品の保管場所やガスの発生する場所に保管しない。

環境条件

- (1) 周囲温度：0-50℃
- (2) 相対湿度：10-98%（結露なし）
- (3) 気圧：700-1060 hPa

耐用期間

10年〔自己認証（当社データ）による〕（正規の定期点検／オーバーホールを実施した場合）

【保守・点検に係る事項】

詳細については取扱説明書に記載の“定期点検”、“アフターサービス”、“始業点検チェックリスト”などを参照する。

使用者による保守点検事項

日常の点検

“始業点検チェックリスト”に従い、実施する。

業者による保守点検事項

濃度検査／オーバーホール

- (1) 1年に1回、濃度検査を受ける。
- (2) 3年に1回、オーバーホールを受ける。
- (3) 保守契約を結ぶと、定期的な点検を受けることができる。
◎濃度検査／オーバーホールを受けないことにより、部品交換や調整ができない場合、故障や異常発生の可能性がある。（事例については取扱説明書を参照のこと）
濃度検査／オーバーホールを実施する。

アフターサービス

- (1) 品質保証書／検査合格証は大切に保管しておく。
- (2) 修理の際は購入した販売店、もしくはアコマ医科工業株式会社に連絡する。

連絡の際は下記の事項を伝える。

- 1) 販売名：アコマ気化器セボフルレン専用S型MKIII K
- 2) 型式：ブロック・タイプ、レール・タイプ
- 3) 製造番号：本体上面プレートに記載
- 4) 故障内容
- 5) 購入年月日
- 6) 病院名、科名、担当者、および電話番号

** * 【製造販売業者及び製造業者の氏名又は名称等】

製造販売業者及び製造業者の氏名

アコマ医科工業株式会社

電話番号

03-3811-4151（緊急時も同様）

<https://www.acoma.com>