

機械器具 17 血液検査用器具 グルコース分析装置  
36730000 一般医療機器 特定保守管理医療機器

## 全自動糖分析装置 GA09 II α

### 【警告】

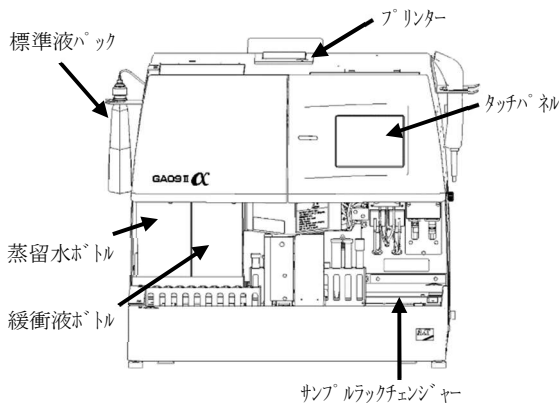
- ①本装置の外装は保守点検時以外には取り外さないでください。本装置の外装を外して装置内部に触れると感電の危険性があります。また、付属の取扱説明書で指定されている保守点検及び部品交換箇所以外には決して手を触れず、これらの保守作業は弊社指定の担当員にお任せください。
- ②動作中の本装置内に髪の毛や手指などを入れると、駆動部に挟まれる、巻き込まれるなど、重大な事故につながる恐れがあります。
- ③ブラリドキシムヨウ化メチルを投与中の患者において、実際の血糖値より高値を示すおそれがありますので、ブラリドキシムヨウ化メチルを投与中の患者における血糖測定値に対する影響について、事前に製造販売業者から情報を入手してください。〔ブラリドキシムヨウ化メチルを投与中の患者で、実際の血糖値よりも高値を示すことがあり、その偽高値に基づきインスリン等の血糖降下剤を投与することにより、昏睡等の重篤な低血糖症状があらわれるおそれがあります。〕

### 【禁忌・禁止】

弊社指定以外の試薬、消耗品を使用しないでください。  
弊社指定以外の試薬、消耗品を使用すると、測定値に著しい乖離や装置内部流体系の腐敗を引き起こすことがあります。これらを怠ると正しく動作せず、正しい測定値が得られないことがあります。

### 【形状・構造及び原理等】

#### 1. 外観



項目	内容
測定範囲	モード 1 (ノーマルレンジ) : 6~ 900 mg/dL
	モード 2 (ハイレンジ) : 30~5000 mg/dL
	モード 3 (全血測定) : 6~ 500 mg/dL
処理能力 (正常濃度域)	モード 1 (ノーマルレンジ) : 160 検体/時
	モード 2 (ハイレンジ) : 160 検体/時
	モード 3 (全血測定) : 120 検体/時
検体注入量	モード 1 (ノーマルレンジ) : 30 μL
	モード 2 (ハイレンジ) : 5 μL
	モード 3 (全血測定) : 30 μL
緩衝液使用量 (正常濃度域)	モード 1 (ノーマルレンジ) : 約 1.8mL/検体
	モード 2 (ハイレンジ) : 約 1.8mL/検体

	モード 3 (全血測定) : 約 2.7mL/検体
検体架設数	最大 200 検体 (10 本/ラック) ※サンプラックチェンジャーに架設します。
プリンター	32 桁感熱式プリンター
バーコード リーダー	内蔵タイプ ハンディタイプ
操作 / 表示	タッチパネル / カラー液晶ディスプレイ
通信機能	RS-232C
電源電圧 / 消費電力	AC100 - 240V ± 10% 50/60Hz / 200VA 以下
寸法/重量	550 (W) × 601 (D) × 483 (H) mm / 55kg

#### 2. 原理

##### 1) 測定系要素

GOD 固定化酵素酸素電極

##### 2) 測定原理

GOD 固定化酵素膜の作用により消費される酸素の変化を酸素電極により検出し、エンドポイント法又は二次微分することによって得られる反応加速度からグルコース濃度を算出します。

※詳細は取扱説明書をご参照ください。

#### 【使用目的又は効果】

GOD (グルコースオキシダーゼ) を固定化した酵素膜と酸素電極を組み合わせた GOD 固定化酵素酸素電極を用いて、血清、血漿、尿、全血 (静脈血) 中のグルコースと GOD との反応により消費される酸素からグルコース濃度を測定する装置。

#### 【使用方法等】

##### 1. 設置条件

- 1) ほこりがなく、換気がよい場所であること。
- 2) 装置に直射日光が当たらないこと。
- 3) 明るい窓際でないこと。
- 4) 振動が少ない場所であること。
- 5) 装置を水平に設置できる場所であること。
- 6) 電氣的ノイズがない場所であること。
- 7) 高周波を出す機械 (遠心分離機、放電装置など) と同じ電源を使わないこと。また、それらの近くに設置しないこと。
- 8) 装置のアース端子を正しく接続すること。
- 9) 指定された電源でありかつ安定であること。
- 10) 周囲温度が 15~30℃で、測定温度変化は±2℃以内であること。
- 11) 周囲湿度は 20~80%RH で、結露なきこと。
- 12) 屋内で使用すること。
- 13) 高度 2000m 以下であること。
- 14) 主電源の電圧変動 AC100~240V ± 10% 以内であること。
- 15) 設置カテゴリ II (過電圧カテゴリ II) であること。  
※設置カテゴリ II : 局所レベル。器具や携帯型機器など、設置カテゴリ III より小さい過渡的な過電圧を持つもの。  
例 : 電源コンセントに接続される一般の電気機器
- 16) 汚染度 2 であること。  
※汚染度 2 : 通常、非導電性の汚染だけが発生する。ただし、場合によっては、結露によって発生する一時的な導電性は、予測する必要がある。  
例 : 通常の室内雰囲気

##### 2. 使用環境条件

- 1) 周囲温度が 15℃~30℃で、測定温度変化は±2℃以内である

取扱説明書を必ずご参照ください。

こと。

2) 周囲湿度は20～80%RHで、結露なきこと。

### 3. 使用方法

1) 緩衝液、蒸留水、標準液、プリンターペーパーが十分にあるか確認してください。また、廃液ボトルの廃液量に余裕があるか確認してください。

2) 測定モードとキャリブレーション設定を選択後、検体をセットして「START」キーを押してください。検体測定前に既知濃度サンプルを測定し、正確さを確認することをおすすめします。

3) セットされた検体の測定が全て終了すると、装置は自動的に停止します。

※詳細な使用方法は取扱説明書をご参照ください。

### 【使用上の注意】

#### 1. 重要な基本的注意

##### 1) 試料について

①採取後の試料の保管に関する一般的な注意事項については、成書を参照してください。血漿及び全血の測定には、解糖阻止剤と抗凝固剤を使用してください。常温で長時間放置した試料を測定すると測定値に誤差を生じる場合があります。

②半凝固した全血、血清、血漿などは使用しないでください。プローブや流路系の詰まりを引き起こすことがあります。

③検体の液面に気泡や膜がないことを確認して測定してください。測定値に影響を与える場合があります。

④採血管は、採血管上端から液面までを40mm以上空けてください。空間が40mmより少ないと正しく液面検知ができません。

⑤ヨウ素を含む外用薬を使用した部位からの採血は避けること。[偽高値となるおそれがある]

##### 2) 全血試料について

①全血測定を行う場合には、クエン酸ナトリウム入り採血管を使用しないでください。測定値に影響を与えます。

②著しく溶血した全血検体は測定しないでください。正しい測定値が得られないことがあります。

③ヘマトクリット値が60%以上の検体は、測定値に影響を与える場合がありますのでご注意ください。

④定期的に全血測定値と遠心分離後の血漿測定値を比較し、正確性を確認してください。

⑤指先から採血する場合は、穿刺前に、必ず流水でよく手を洗うこと。

⑥果物等の糖分を含む食品などに触れた後、そのまま指先から採血すると指先に付着した糖分が血液と混じり、血糖値が偽高値となるおそれがある。[アルコール綿による消毒のみでは糖分の除去が不十分との報告がある。]

⑦以下のような末梢血流が減少した患者の指先から採血した場合は、血糖値が偽低値を示すことがあるため、静脈血等其他の部位から採血した血液を用いて測定すること。

- ・脱水状態
- ・ショック状態
- ・末梢循環障害

##### 3) 血清、血漿試料について

遠心分離した採血管は血漿(血清)成分が高さ5mm以上あることを確認し、分析前に大きな振動等を与えないよう注意してください。分離剤や血球を吸引して正しい測定値が得られないことがあります。

##### 4) 緩衝液類について

①緩衝液及び標準液の蓋を開放した状態など不適切な保管を行った場合、使用期限内であっても正しい測定値が得られないなど、十分な性能を維持できない恐れがあります。

②装置に接続した標準液の使用期限は1ヵ月です。1ヵ月以上経過すると、濃縮の恐れがあり、正しい測定値が得られないことがあります。

③緩衝液又は標準液が誤って皮膚に触れた場合は石鹸で十分に洗い流してください。誤って目に入った場合は大量の水で洗い流した後、医師の診察を受けてください。誤って飲み込んだ場合は直ちに医師の診察を受けてください。

④緩衝液、標準液、蒸留水、電極、消耗品(プリンターペーパーを除く)を交換した場合は必ずキャリブレーションを実施してください。また電極やセル、サンプルプローブの状態は変化していきますので定期的にキャリブレーションを行ってください。

⑤緩衝液、標準液及び蒸留水は本装置所定位置に置き、装置の上には置かないでください。また、ボルトコネクターの接続は間違えないように十分注意してください。

⑥緩衝液及び標準液は、汚染防止のためボトルごと交換し、液のつぎ足しは行わないでください。

蒸留水ボトルは、汚染防止のため、定期的に次亜塩素酸系の洗剤で洗浄するか、新品に交換してください。

##### 5) 保守点検時について

①サンプルプローブの交換、ウォッシュボトル清掃、電極交換などの保守点検の際には、ウイルスや細菌などの感染を防ぐために必ず保護手袋、保護眼鏡を着用して作業を行ってください。

②グルコース用洗浄液は次亜塩素酸ナトリウム水溶液ですので皮膚に触れたり、眼に入らないようにしてください。万一事故が起きた場合には大量の水で洗い流し、速やかに医師の診察を受けてください。

##### \* 6) サイバーセキュリティについて

①本装置のご使用にあたり「医療情報システムの安全管理に関するガイドライン」に適合する使用環境を推奨します。

②本装置のサイバーセキュリティに関するお問い合わせは、本書末尾に記載の【主要文献及び文献請求先】までご連絡ください。

### 【保管方法及び有効期間等】

本機器の有効使用期間(耐用期間)

使用開始(据付)後5年(自己認証による)

ただし、保守・点検を実施すること。

### 【保守・点検に係る事項】

#### 1. 使用者による保守点検事項

装置の性能、安全性維持のため、使用者による定期的な保守点検や部品・消耗品の交換が必要です。なお、保守点検及び部品の交換周期は、1日100test、1ヵ月25日装置を使用した場合を基準としています。施設での稼働状況に応じて交換周期を定めてください。

##### 1) 毎日(測定前)

- ①緩衝液、標準液、蒸留水、プリンターペーパーの残量確認
- ②廃液ボトルの廃液量の確認

##### 2) 毎週

- ①サンプルプローブ洗浄

##### 3) 毎月

- ①フィルター交換
- ②セル洗浄
- ③採血管回転ローラー清掃
- ④ピアス針・プローブ清掃

##### 4) その他の周期

- ①ライン洗浄
- ②ピアスブロック洗浄
- ③シール交換
- ④電極交換

##### 5) 適宜

- ①標準液、蒸留水、緩衝液の交換
- ②電極チェック
- ③サンプルプローブ交換
- ④ウォッシュボトル清掃
- ⑤プリンターペーパーの交換
- ⑥プリンターの清掃

※詳細手順は取扱説明書をご参照ください。

※点検結果により修理又はオーバーホールが必要であれば、弊社指定の担当員に依頼してください。

#### 2. 業者による保守点検事項

少なくとも1年ごとに弊社の技術員又は弊社の認定する技術員による定期保守点検を行い、交換の必要な部品は交換して

取扱説明書を必ずご参照ください。

ください。  
保守契約にご加入されることをお薦めします。

1) 1年

① 部品交換

・ピアス針

② 各部のクリーニング

・プレヒーターチャンバーの洗浄

③ 各部ユニットの点検 (必要に応じて部品交換)

・液晶パネルユニット

・プリンターユニット

・サンプルラックチェンジャーユニット

・サンプルクレーンユニット

・ピアスユニット

・シリンジユニット (サンプルシリンジ、バッファースリリンジ、標準液シリンジ)

・反応セルユニット

・スターラーモーター

・その他センサー類 (気泡センサー、カバーセンサー)

・ハンディーパーコードリーダー

・強制排液ポンプ (オプション装着時)

2) 2年

① 部品交換

・ポンプバルブの交換

3) 5年

① 部品交換

・シリンジシールの交換

※上記の定期保守点検時などに、接続チューブ交換を実施することがあります。

#### 【主要文献及び文献請求先】

株式会社エイアンドティー カスタマーサポートセンター  
〒252-0816 神奈川県藤沢市遠藤 2023 番地 1  
TEL 0120-487-030

#### 【製造販売業者及び製造業者の氏名又は名称等】

[製造販売元]

株式会社エイアンドティー  
〒252-0816 神奈川県藤沢市遠藤 2023 番地 1

取扱説明書を必ずご参照ください。