

機械器具 17 血液検査用器具
一般医療機器 グルコース分析装置 36730000
特定保守管理医療機器

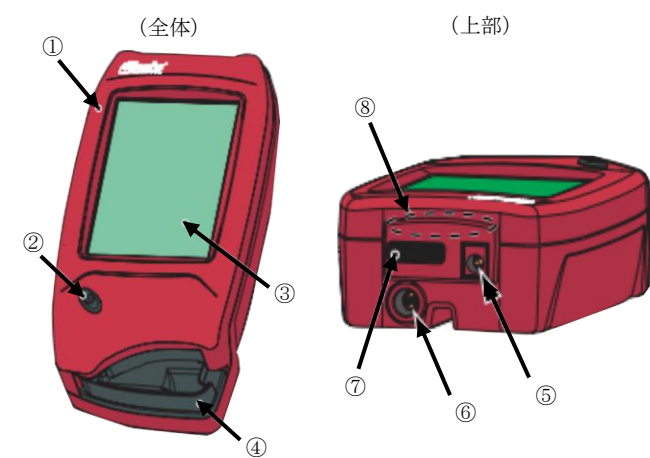
Glu201 DM RT フォトメータ

【警告】

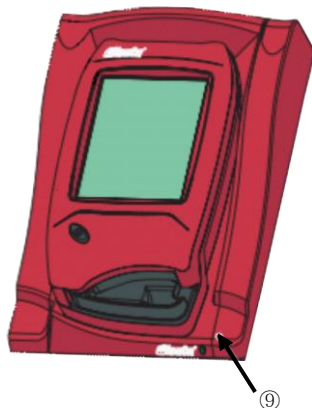
ブラリドキシムヨウ化メチルを投与中の患者において、実際の血糖値より高値を示すおそれがあるので、ブラリドキシムヨウ化メチルを投与中の患者における血糖測定値に対する影響について、事前に製造販売業者から情報入手すること。[ブラリドキシムヨウ化メチルを投与中の患者で、実際の血糖値よりも高値を示すことがあり、その偽高値に基づきインスリン等の血糖降下剤を投与することにより、昏睡等の重篤な低血糖症状があらわれるおそれがあるため。]

【形状・構造及び原理等】

1. 外観形状



(ドッキングステーション接続時)



番号	名称
①	本体
②	電源ボタン
③	ディスプレイ
④	キュベットホルダ
⑤	ACアダプタ接続部
⑥	ドッキングステーション接続部
⑦	バーコードスキャナ
⑧	赤外線通信装置
⑨	ドッキングステーション

2. 構成

Glu201 DM RT フォトメータ(本体)

付属品

AC アダプタ

ドッキングステーション(別売)

3. 電氣的定格及び機器の分類

電源電圧:100~240V

周波数:50~60Hz

電源入力:200~400mA

電撃に対する保護の形式による分類:クラスII 機器

4. 寸法及び質量

寸法:170×93×50mm

重量:350g

5. 測定範囲

全血システム 10-500mg/dL (0.55-27.8mmol/L)

血漿システム 11-555mg/dL (0.61-30.8mmol/L)

※本品の血漿測定結果は、全血検体の測定結果を換算し用いている。

6. 作動・動作原理

本品と併用する体外診断用医薬品である「B-Glu RT マイクロキュベット」(製造販売届出番号:13E1X80025000007)先端部のスリット内壁には、乾燥状態の試薬がコーティングされている。この先端部に血液を接触させると、毛細管現象によって自然に血液がスリットに吸い込まれ、直ちに乾燥状態の試薬が溶解し血液と混合される。これを本品のキュベットホルダに配置し、670nm と 840nm の二波長測光方式で吸光度を測定することによりグルコース濃度が表示される。

【使用目的又は効果】

分光光度法により血液中のグルコース濃度を測定する。

【使用方法等】

●組み合わせる使用する体外診断用医薬品

販売名	届出番号
B-Glu RT マイクロキュベット	13E1X80025000007

●使用前の準備

- AC アダプタを上部の AC アダプタ接続部に差し込む。AC アダプタが使用できない場合は、バッテリーを十分に充電してから使用する。
- 電源ボタンを押して本品の電源を ON にし、キュベットホルダを引き出す。
- ディスプレイに HemoCue 社のマークが表示され、フォトメータの自己診断が開始される。
- 約 20 秒後に自己診断が終了し、測定準備が完了する。

●操作方法

(末梢血を使用して測定をする場合)

- メインメニュー左上の(図 1)のボタンを押す。
- 患者 ID などの情報を入力する。
入力が必要な情報は設定により異なる。
- 患者の手を温め、リラックスさせる。採血には中指か薬指のみを用い、指輪をはめている指は避ける。
- 採血部位を消毒し、よく乾燥させる。
- 第一関節の上から指を軽く押さえ、採血部位へ血流を促す。
- 最適な血流を得ながら痛みを最小限にするには、指の腹ではなく側部から採血する。
- ランセットを使って指の側部を穿刺する。
- 最初の 2、3 滴の血液は拭き取る。
- 血液の滴が出るまで、もう一度指先に向けて軽く押す。
- 血滴が十分な大きさになったところで、血液を一度に吸い上げてマイクロキュベット全体を満たす。後で血液を吸い足すようなことはしないこと。
- マイクロキュベット先端の外側についた余分な血液を清潔なリフトフリーワイプで拭き取る。この時、スリット内の血液を吸い取らないように注意すること。
- マイクロキュベット内に気泡がないことを確認する。気泡がある場合は、そのキュベットは使用せず新しいキュベットでもう一度採血し直すこと。周縁部の小さな気泡は問題ない。

(図 1)



取扱説明書を必ずご参照下さい

13. フォトメータのキュベットホルダにマイクロキュベットを置く。この操作はマイクロキュベットに血液を満たしてから 40 秒以内に行うこと。
14. キュベットホルダを軽く押し、測定位置までスライドさせる。
15. 測定終了後、結果が表示される。(グルコース濃度が 7mmol/L の場合 60 秒以内。)測定値は確定ボタンを押すまでディスプレイに表示されている。同じキュベットの再測定は行わないこと。

<耐用期間>

7年

【保守・点検に係る事項】

- ・ 本品の取扱説明書に従ってメンテナンスを行うこと。

(静脈血、動脈血を使用する場合)

1. (末梢血を使用して測定をする場合)の 1～2 の手順に従い機器の準備をする。
2. 測定する前に試験管内の血液を混和する。
3. ピペットなどを使って、プラスチックフィルムなどの疎水性物質の表面にサンプルを滴下する。
4. マイクロキュベット全体をサンプルで満たす。この時サンプルは一度に吸い上げるようにし、決して吸い足すようなことはしないこと。マイクロキュベット先端の外側について余分なサンプルを清潔なリントフリーワイプで拭き取る。この時、スリット内のサンプルを吸い取らないように注意すること。
5. マイクロキュベット内に気泡がないことを確認する。気泡がある場合は、そのキュベットは使用せず新しいキュベットでもう一度採取し直すこと。周縁部の小さな気泡は問題ない。
6. (末梢血を使用して測定をする場合)の 13～15 の手順に従い、測定を行う。

【製造販売業者及び製造業者の氏名又は名称等】

製造販売業者
株式会社アムコ
TEL:03-3265-4261

外国製造業者
業者名:ヘモキューAB (HemoCue AB)
国名:スウェーデン

【使用上の注意】

<重要な基本的注意>

- ・ 本品は新生児の患者群に対するデータと経験が不十分であるため、本システムを用いてこれらの新生児患者の測定を行わないこと。
- ・ ACアダプタは当社が指定するACアダプタを使用すること。指定外のアダプタを使用すると装置を破損するおそれがある。
- ・ 測定範囲を上回る結果が出た場合、表示部には“Overrange”と表示される。新しいマイクロキュベットを使用し、もう一度測定をやり直すこと。
- ・ バッテリー駆動時、ディスプレイに電圧低下を示すバッテリーマークが表示された場合、バッテリーを取り換えるか、または AC アダプタを使って交流電源に切り換えること。交流電源に切り換える際は AC アダプタを接続する前に本品の電源スイッチを OFF にしてから接続すること。
- ・ 指先から採血する場合は、穿刺前に必ず流水でよく手を洗うこと。
- ・ 果物等の糖分を含む食品などに触れた後、そのまま指先から採血すると指先に付着した糖分が血液と混じり、血糖値が偽高値となるおそれがある。[アルコール綿による消毒のみでは糖分の除去が不十分との報告がある。]
- ・ 以下のような末梢血流が減少した患者の指先から採血した場合は、血糖値が偽低値を示すことがあるため、静脈血等他の部位から採血した血液を用いて測定すること。
 - －脱水状態
 - －ショック状態
 - －末梢循環障害
 - －低血圧症

* 【保管方法及び有効期間等】

<貯蔵・保管方法>

- ・ 保管温度:0～50℃
- ・ 水のかからない場所に保管すること。
- ・ 温度、湿度、風通し、日光、ほこり、塩分、硫黄などを含んだ空気などにより悪影響の生ずるおそれのない場所に保管すること。
- ・ 傾斜、振動、衝撃(運搬時を含む)など安定状態に注意すること。
- ・ 化学薬品の保管場所やガスの発生する場所に保管しないこと。

<動作保証条件>

- ・ 使用温度:15～27℃(使用前には周囲温度に達していること)
- ・ 使用湿度:90%以下(但し、結露しないこと)