



類別:機械器具(06)呼吸補助器
 高度管理医療機器 一般的名称:持続的自動気道陽圧ユニット JMDNコード 37234000
 特定保守管理医療機器

RXiBreeze III シリーズ

【警告】

- ・ 本装置は、医師の指示の下で使用すること。【適切な治療が行えない恐れがあるため。】
- ・ 本製品は、生命維持装置として使用しないこと。【生命維持装置としての使用を目的としていないため。】
- ・ 上気道をバイパスしている患者には使用しないこと。【上気道をバイパスしている患者への使用を意図していないため、送気停止時に窒息や呼気の再呼吸の恐れがあるため。】
- ・ 本装置に原因不明な変化、異音の発生、装置の落下、装置内への水の侵入、装置の破損があった場合、使用を中止すること。【装置損傷による、患者被害が発生する恐れがあるため。】
- ・ 汚染された環境下では使用しないこと。【故障や事故の原因になる恐れがあるため。】
- ・ 分解、改造はしないこと。【故障や事故の原因になる恐れがあるため。】
- ・ 使用中は、整備や分解はしないこと。【感電の恐れがあるため。】
- ・ 加湿器を使用する際は、本装置を患者より低い位置に配置すること。【水滴が患者気道に入り込む恐れがあるため。】
- ・ 本装置を複数の患者が使用する場合、ISO 5356-1に基づく22mm円錐コネクタを持つバクテリアフィルタなどを患者回路上に接続すること。【相互感染の恐れがあるため。】

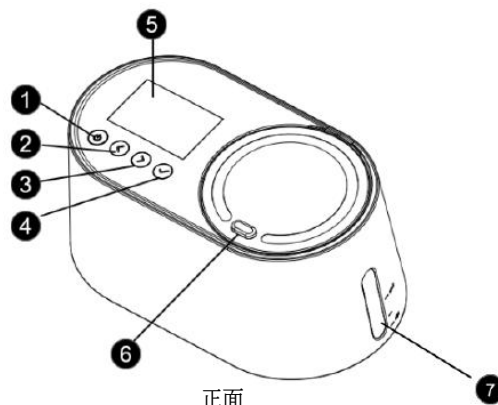
【禁忌・禁止】

- ・ 本装置の電源が入っているとき以外は、マスクを使用しないこと。【窒息の危険性があるため。】
- ・ 本装置を他の装置と積み重ねたり、近づけたりした状態で使用しないこと。【事故や故障の恐れがあるため。】
- ・ 鼻粘膜の異常などによって、鼻腔内が閉塞している患者には使用しないこと。【適切な治療が行えない恐れがあるため。】
- ・ 呼吸回路は引っ張ったり、伸ばしたりして使用しないこと。【漏れが発生する恐れがあるため。】
- ・ 空気取入口の周辺には、カーテンや布など置かないこと。【装置過熱により、故障の恐れがあるため。】
- ・ 裸火の近くでは使用しないこと。【破損の原因になるため。】
- ・ 治療中は、本製品からTFカードを取り外さないこと。【破損の原因になるため。】

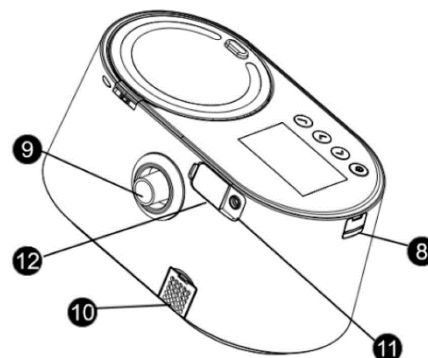
【形状・構造及び原理等】

<形状・構造>

1. 構成
- ・ 本体



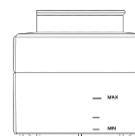
正面



背面

番号	名称	番号	名称
1	セラピーON/OFF ボタン	7	水位確認
2	移動ボタン(左)	8	TF カード/SIM カード挿入口
3	移動ボタン(右)	9	エアアウトレット
4	確認ボタン	10	エアインレット
5	LCD ディスプレイ	11	AC 電源アダプタ接続口
6	ウォーターチャンバーロックボタン	12	ヒータワイヤアダプタ接続口/マイクロUSBケーブル接続口

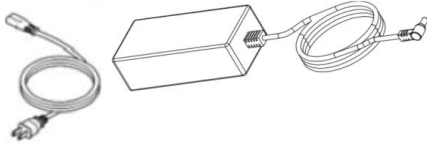
ウォーターチャンバー ※本体に内蔵



ヒータワイヤ回路(ヒータワイヤアダプタ付き)



AC 電源アダプタ



付属品

エアフィルタ

TF カード



2. 機器の分類

- ・ 電撃に対する保護の形式による分類:クラスⅡ機器
- ・ 電撃に対する保護の程度による装着部の分類:BF 形装着部
- ・ 水の有害な浸入に対する保護の程度による分類:IP22

3. 電気的定格

本体

定格入力:24VDC、2.5 ~ 3A

AC 電源アダプタ LXCP61(II)-024300

定格入力:100 ~ 240VAC、1.5A、50 ~ 60Hz

定格出力:24VDC、3A

4. 動作原理

装置本体内部からの送気ガスをヒータワイヤ回路及びマスク(申請外)を経由し、患者の上気道に送気することにより、上気道を上げ、閉塞による睡眠時無呼吸を防ぐための機器である。圧力センサによって送気及び呼吸状態を検知しフィードバックすることによりプロワを制御して、設定に従った適切な治療圧で空気を患者に送気する。

また本体に組み込まれたウォーターチャンパー内の蒸留水又は精製水を加温気化することにより、送気ガスを加湿する。

【使用目的又は効果】

本品は、医師の指導の下、閉塞性睡眠時無呼吸症候群の体重30kg以上の患者の呼吸を補助するために用いる。

【使用方法等】

<使用前準備>

1. 装置は、患者の頭の位置より下の水平で安定した場所に設置する。
2. 回路の接続
 - a) 本体背面にあるエアアウトレットにヒータワイヤ回路を接続する。
 - b) 本体背面上部にあるカバーを開け、ヒータワイヤアダプタを、ヒータワイヤアダプタ接続口とヒータワイヤ回路のコネクタ部に接続する。
3. 加温加湿器への注水
 - a) 本体上部にあるウォーターチャンパーロックボタンを押し、取外し蓋を開けて本体内部からチャンパーを取り出す。
 - b) チャンパーのカバーを取り外す。
 - c) チャンパー側面に印された“Max”ラインまで、蒸留水又は精製水を注水する。
 - d) カバーをチャンパーに取り付ける。
 - e) チャンパーは、チャンパー上面に印された“I”マークをチャンパー装着部の溝に合わせ、本体に取り付ける。
 - f) 取外し蓋を閉め、ロックされたことを確認する。
4. 本体正面にある AC 電源アダプタ接続口に AC 電源アダプタを

接続し、電源プラグを商用電源コンセントに接続する。

5. 本体上面の LCD ディスプレイに、スタンバイ画面が表示されることを確認する。
6. 本体に接続されたヒータワイヤ回路のもう一方の接続口に、別に供給されるマスクを接続する。

<使用方法>

・治療の開始/終了(停止)

1. 本体上部にある“移動ボタン右/左”を押して、“設定”又は“オプション”画面から必要な項目を設定する。
※治療モード、治療圧力等の治療用パラメータは医療従事者により予め設定されており、使用者が変更することは出来ない。
2. 接続されたマスク(申請外)をヘッドギア、ヘッドバンド等を用いて、患者に装着する。
3. 本体上部にある“セラピーON/OFF ボタン”を押すと、ガス送気が始まり治療が開始される。
4. 治療が終了したら“セラピーON/OFF ボタン”を押し、ガス送気を停止させマスクを外す。
5. 併用可能な医療機器
本装置と組み合わせて使用可能な人工呼吸器用マスクは、次の条件に適合するマスクである。
・一般的名称:人工呼吸器用マスク
・適合規格:ISO5356-1

<使用後の取扱い>

1. 装置が STANDBY の状態になっていることを確認する。
2. 商用電源コンセントから AC 電源アダプタの電源プラグを外し、本体正面にある AC 電源アダプタ接続口から AC 電源アダプタを外す。
3. マスク、ヒータワイヤ回路、ヒータワイヤアダプタを本体及び回路から外す。

【使用上の注意】

1. 使用注意

(1)以下の症状、病歴のある患者には慎重に適用すること。

- ・冠動脈異常等、重度の心疾患
- ・嚢胞性肺疾患
- ・病的な低血圧
- ・気胸

・脳脊髄液(CSF)の漏れ、筋骨異常、頭部外傷歴がある

・副鼻腔炎または中耳炎の徴候を示す

【陽圧により症状が悪化する恐れがあるため。】

(2)酸素を使用する場合には、酸素を供給する前に本装置を動作させること。また、本装置の動作を停止する前に酸素の供給を止めること。【本装置内に酸素が溜まり、火災が発生する恐れがあるため。】

(3)酸素の供給源から本装置までは少なくとも 1m の距離を置くこと。【火災が発生する恐れがあるため。】

(4)本装置は、AHI/CAI を表示する機能を持つが、表示される数値は本装置が検出した参考値であり、診断及び臨床的指標を表示するものではないため注意すること。

2. 重要な基本的注意

(1)マスクは、呼吸ポート付を使用すること。また、マスクの呼吸ポートは塞がないこと。【窒息の恐れがあるため。】

(2)フルフェイスマスクを使用する場合、安全バルブの機構があるものを使用すること。【窒息の恐れがあるため。】

(3)室温が 35℃を超えるような場合、本装置を使用しないこと。【供給する空気が高温になり、上気道に損傷を与える恐れがあるため。】

(4)直射日光の当たる場所や暖房器具の近くでは、本装置を使用しないこと。【供給する空気が上昇する恐れがあるため。】

- (5)本装置はペースメーカー等植込み型医療機器の装着部位から15cm程度以上離して使用すること。【本装置の通信機能は、携帯電話と同等の取扱い注意が必要なため。】
- (6)可燃性麻醉ガスあるいは引火性ガスの発生する場所では使用しないこと。【爆発や火災の恐れがあるため。】
- (7)高酸素濃度雰囲気内では使用しないこと。【高酸素濃度雰囲気での使用を想定していないため、火災が発生する恐れがあるため。】
- (8)酸素を使用する場合、喫煙中や火気のある所では、本装置を使用しないこと。【火災や火傷の恐れがあるため。】
- (9)本装置を使用している場所では喫煙しないこと。【たばこの煙が本装置内部にタールを蓄積させ、故障の原因となる可能性があるため。】
- (10)本装置は飛行機内では、使用しないこと。【乱気流時、本体や呼吸回路チューブ等に水が浸入する恐れがあるため。】
- (11)本装置が非常に高温や低温な環境にさらされた場合、治療前に室温(動作環境温度内)に戻るまで使用しないこと。【結露により本装置が損傷する恐れがあるため。】
- (12)指定の機器以外、接続しないこと。【正常に動作しない、性能を満たさないなどにより安全上の問題が生じる恐れがあるため。】

3. 相互作用(他の医薬品・医療機器等との併用に関すること)

(1)併用禁忌

医療機器の名称等	臨床症状・措置方法	機序・危険因子
電気メス、除細動器、X線(γX線)または赤外線、磁気共鳴画像診断(MRI装置)、コンピュータ断層撮影(CT検査)装置	併用不可	吸着、故障、破損、火傷等が起こる恐れ

【保管方法及び有効期間等】

<使用環境条件>

温度:5 ~ 35℃
湿度:10 ~ 95% (結露なきこと)
気圧:70 ~ 106kPa

<輸送、保管の環境条件>

温度:-20 ~ 60℃
湿度:10 ~ 95% (結露なきこと)
気圧:70 ~ 106kPa

<耐用年数>

所定の保守、点検、校正等が適切に実施された場合
5年 [自己認証(当社データ)による]

【保守・点検に係る事項】

<使用者による保守点検事項>

・使用毎のクリーニング(チャンバー/ヒータワイヤ回路)

1. チャンバー

- a)本体から取り出し(前記<使用前準備>の3.参照)、カバーを外す。
- b)流水でチャンバー、カバーを洗う。
- c)洗浄後、日の当たらない場所で乾燥させる。
- d)全ての部品が乾燥後、正確に組み立てて、本体に取り付ける。

2. ヒータワイヤ回路

- a)汚れを落とすため、特に患者の呼気ガスと接触した部分を流水で10分以上濯ぐ。
- b)汚れがないことを目視で確認する。汚れが落ちていない場合、上記の手順を繰り返す。
- c)洗浄後、ヒータワイヤ回路の両接続口が下を向くように吊るし、日の当たらない風通しの良い場所で自然乾燥させる。

週毎のクリーニング(本体/チャンバー)

1. 本体

- a)本体は、中性洗剤を薄めたぬるま湯を軽く湿らせた柔らかい布で外観を拭く。
- b)軽く湿らせた布で、洗剤を完全に拭き取る。
- c)乾燥した布でよく拭く。

2. チャンバー

- a)本体から取り出し(前記<使用前準備>の3.参照)、カバーを外す。
- b)中性洗剤を薄めたぬるま湯でチャンバー、カバーの目に見える汚れを洗浄する。
- c)洗剤が残らないように、流水で十分に濯ぐ。
- d)濯ぎ後、日の当たらない場所で乾燥させる。
- e)全ての部品が乾燥後、正確に組み立てて、本体に取り付ける。

月毎のクリーニング(チャンバーエアアウトレット)

1. チャンバーを本体から取り外す。

2. エアアウトレットアダプタに呼吸回路を取り付け、その状態で反時計回りに回して手前に引き抜く。

3. チャンバー取外し蓋が開いている状態で、本体内に見えるチャンバーエアアウトレット脇にある固定用のツメを左方向にずらし、ロックを外す。

4. 上記2.で取り外したエアアウトレットアダプタ側からチャンバーエアアウトレットを指で押し取り外す。

5. 中性洗剤を薄めたぬるま湯でチャンバーエアアウトレットの目に見える汚れを洗浄する。

6. 洗剤が残らないように、流水で十分に濯ぐ。

7. 濯ぎ後、日の当たらない場所で乾燥させる。

8. 乾燥後、チャンバーエアアウトレットを本体に押し込み、固定用のツメがロックされたことを確認する。

9. エアアウトレットアダプタを本体に取り付け、時計方向に回してロックする。

10. チャンバーを本体に取り付ける。

エアフィルタの交換

以下の手順に従い、少なくとも3ヶ月に1回、または汚れや埃が詰まった場合は早めに交換すること。

- 1. 本体背面下部にあるエアインレットのカバーを開ける。
- 2. エアフィルタを取り出し、新しいエアフィルタと入れ替える。
- 3. エアインレットのカバーをしっかりと閉める。

【製造販売業者及び製造業者の氏名又は名称等】

製造販売業者: 株式会社アイビジョン

電話番号: 03-5615-8612

外国製造業者: Resvent Medical Technology Co., Ltd.

製造国名: 中華人民共和国