

機械器具 21 内臓機能検査用器具
 一般医療機器 単回使用心電用電極 35035000

k o k o l o g 電極

再使用禁止

【禁忌・禁止】

併用医療機器

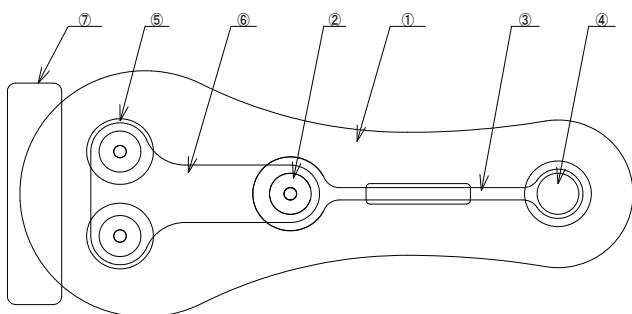
- ・磁気共鳴画像診断装置(MRI装置)と併用しないでください。[MRI装置への吸着、故障、破損、火傷等が起こる恐れがあります。]「相互作用」の項参照

使用方法

- ・再使用禁止

【形状・構造及び原理等】

形状



No	名称
①	粘着テープ
②	フック
③	基材
④	電極
⑤	電解質
⑥	補強材
⑦	剥離紙

作動・動作原理

体表面に設置し、体表面の心電信号を処理装置(心臓の活動電位を波形グラフで表示する)に伝達する導体です。この活動電位を記録する一般的な装置は、心電計(ECG)です。本製品は単回使用です。

【使用目的又は効果】

使用目的

本品は体表に設置し、体表の電気信号を処理装置(心電計等)に伝達する導体である。本品は単回使用である。

【使用方法等】

1. 電極の貼付部位を選択し、アルコール綿などで汚れや脂分を拭き取り、よく乾かしてください。
2. 本製品のアルミ袋を破り、電極を取り出します。
3. ライナーから電極を剥がし、前処理した皮膚上にのせて空気が入らないよう人差し指で上から数回なぞり、押さえて皮膚に密着させます。
4. 更に剥離紙を剥がし、粘着テープにシワがよらないように指で押さえて肌に密着させます。
5. 患者および被験者に電極を貼付した後、処理装置を電極に接続します。
6. 電極を剥がす際は、皮膚の損傷を最小限に抑えるために電極の端よりゆっくりと剥がしてください。無理に剥がすと、皮膚に発赤、炎症、かぶれ、かゆみが生じる恐れがあります。

【使用方法等に関連する使用上の注意】

全般的な注意事項

- ・指定の機器以外、接続しないでください。指定の機器については、接続する機器の添付文書をご確認ください。[本来の性能や機能が損なわれ重大な事故を引き起こす可能性があります]
- ・電極がアースなどの導電物質に触れないようにしてください。[アーチファクト、ノイズなどの原因となり正しいモニタが出来なくなります]
- ・本品は防水仕様ではありません。
- ・傷口、炎症、皮膚障害のある部位への貼り付けは避けてください。
- ・アルコールで拭いた後は、皮膚が乾燥しているのを確認して、電極を貼ってください。[電極剥がれの原因となります]
- ・電極はシワがよらないように肌へ貼りつけてください。シワがよっていると電極剥がれの原因となります。
- ・ご使用中皮膚に発赤、腫れ、かぶれ、かゆみ、発疹等の症状が現れたときは使用を中止してください。
- ・開封後は速やかにご使用ください。(ゲルが乾燥する恐れがあります)
- ・発汗を伴う運動は行わないでください。電極はがれの原因になります。
- ・衣服の着脱の際、本品が衣服等に引っ掛からないようにご注意ください。(電極はがれやノイズの原因となります。)
- ・改造、修理等を行わないでください。
- ・本品は、滅菌できません。
- ・ご使用後は、医療用廃棄物として廃棄処理してください。正しく廃棄されない場合には、感染や環境に影響を及ぼす可能性があります。
- ・本品は、使用前・使用後などに患者が誤飲しないように注意してください。万一、ゲルを飲み込んだ場合は、医師の診察を受けてください。化学的な毒性はほとんどありませんが、胃の中で膨張し、患者が食物を受け付けられない事態が発生することが予想されます。
- ・本品は、新生児および低出生体重児には対応していないため使用しないでください。

【使用上の注意】

1. 使用注意(次の患者には慎重に適用すること)
 - (1) 皮膚が弱い患者(アレルギー体質のある患者)、皮膚の形成が未熟及び皮膚の弱いところ[装着部の発赤、皮膚びらんを起こし、まれに瘢痕を残すことがあります。]
2. 相互作用(他の医薬品・医療機器等との併用に関すること)
 - (1) 併用禁忌(併用しないこと)

医療機器の名称など	臨床症状・措置方法	機序・危険因子
磁気共鳴画像診断装置(MRI装置)	使用禁止	誘導起電力による局所的な発熱で被験者が火傷を負うことがある。

3. 併用注意(併用に注意すること)
 - (1) 除細動器を行う際は、本品を被検者から取り外してください。(放電エネルギーにより、その部位で熱傷を生じます。)

【保管方法及び有効期間等】**保管方法**

- ・直射日光の当たる場所、水のかかる場所、化学薬品の保管場所、ガスの発生する場所を避けて、指定温度範囲内の場所に保管してください。特に湿度、塩分、硫黄分の多い雰囲気には放置しないでください。
- ・保管温度：5～35℃

有効期間

アルミ包装に記載

製造後 2.0 年 [自己認証（製造業者データ）による]

【製造販売業者及び製造業者の氏名又は名称等】

製造販売業者

株式会社 アイ・メデックス

〒262-0003 千葉県千葉市花見川区宇那谷町 1504 番地 6

電話番号：043-257-7411