

COLONIAL サービカル ケージ システム器械セット

【禁忌・禁止】

〔併用医療機器〕

本品は、製造販売業者が指定する医療機器以外と併用しないこと。
〔製造販売業者が推奨しない医療機器は、安全性が担保されず、不具合・有害事象の原因となるため〕(相互作用の項を参照)

〔保守・点検に関わる事項〕

以下の洗浄、薬剤、滅菌方法を使用しないこと。〔器械を損傷又は腐食させる恐れがあるため〕



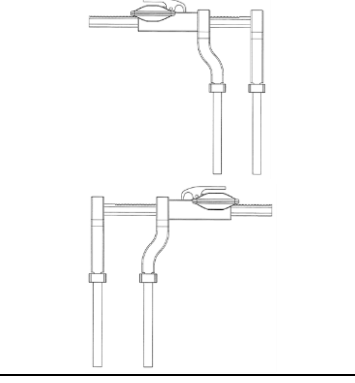
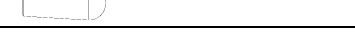
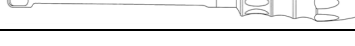
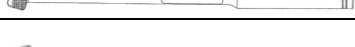
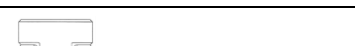


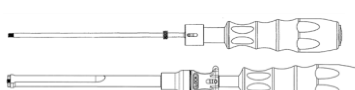
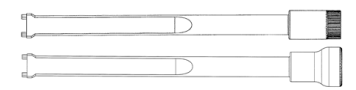
- 1) 強アルカリ洗剤 (pH>12)
- 2) 強酸性洗剤 (pH<4)
- 3) 腐食性薬剤 (生理食塩水、アルデヒド・水銀・活性塩素・臭素・臭化物・ヨウ素・ヨウ化物を含有するもの)
- 4) 金属たわし、クレンザー(磨き粉)
- 5) EOG 滅菌
- 6) ガスプラズマ滅菌
- 7) 乾熱滅菌

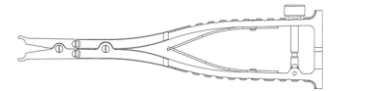

【形状、構造及び原理等】

本品は、以下の構成品よりなる。

なお、本添付文書に該当する製品の製品番号、サイズ等については、包装表示ラベル又は本体に記載されているので、確認のこと。

原材料: ステンレススチール

No	製品名	形状・構造例
1	ピン	
2	ドライバー	
3	ディストラクター	
4	ロッキング ナット	
5	キュレット	
6	ラスプ	
7	トライアル	
8	ボーン パッキング ブロック	
9	ボーン パッカー	
10	インサーション シャフト	
11	インサーション スリーブ	

No	製品名	形状・構造例
12	ホルダー	
13	インパクトター	

原理: 脊椎固定術等において、脊椎材料を挿入/抜去するための補助をする手術器械である。

【使用目的又は効果】

脊椎固定術等の脊椎手術のために用いる手術器械をいう。手動式のものに限り。本品は再使用可能である。

【使用方法等】

本品は未滅菌製品のため、使用に際しては洗浄を行い、下記の条件を参考に又は各医療機関により検証された滅菌条件により滅菌を行うこと。

サイクルの種類	温度	曝露時間	乾燥時間
プレバキューム式	132℃	4分	30分

・使用方法 (基本的手技の例)は本品目外を表す。

1. 仰臥位にて、切開を行う。必要に応じてレトラクター[†]を用いて開大させる。
2. ディストラクター等を用いて、ディストラクションをかける。
3. ボックスキュレット又はトライアルラスプを用いて、椎間板組織の切除、及び椎体終板の準備を行う。
4. トライアルを用いて、適切なケージのサイズを決定する。
5. ケージに移植骨を充填し、ホルダー等を用いてケージを椎間腔に挿入する。
6. 正しい位置への挿入を確認後、補助的な脊椎内固定器具により固定する。

<使用方法等に関連する使用上の注意>

(1) 術前の注意

- ・医師は、全ての医療機器が準備されていることを確認し、医療機器が適切に作動するか、確認すること。
- ・医師は、患者へ手術に伴うリスクと得られる効果を具体的に説明し、同意を得ること。
- ・医師は、脊椎手術の埋植技術を習得してから使用すること。
手術手技は、時間と共に、より有効な手術方法が開発されていくため、学術論文や最新の手術手技書等から埋植技術について情報を入手し、手技に反映させること。
- ・医師は、脊椎の MRI 画像、X 線画像診断等により、本品の使用が適切であるか、術前に判断すること。
- ・本品と共に使用する医療機器の添付文書及び取扱説明書を熟読すること。
- ・洗浄に際しては、隙間部を血液溶解剤で十分にすすぎ、超音波洗浄装置を用いて洗浄し、その後滅菌すること。〔嵌合部の血液塊等異物が除去しきれない恐れがある〕(【保守・点検に係る事項】の項参照)

(2) 術中の注意

- ・医療機器は、全て無菌的に取り扱うこと。
- ・医師は、常に患者の血圧や麻酔の状態を観察し、手術を執刀すること。
- ・医療行為であっても、医療機器の性能・能力を越える用途で使用しないこと。又、破損・折損等の不具合の原因となるため医療機器の状態を常に観察し、使用時に過度な力(応力)を医療機器に加えないこと。
- ・創部の縫合前に、手術前に準備された医療機器が全て揃っているか、また医療機器の部品が脱落等していないか、確認すること。

(3) 術後の注意

- ・本品の使用後は、付着している血液、体液、組織及び薬品等が乾燥する前に、直ちに洗浄液等に浸漬すること。
- ・医師は、患者にリハビリテーションのための運動や今後の治療方針、生活上の制限等についての注意事項を文書で患者に渡し説明すること。
- ・定期的なフォローアップは必須であり、X 線診断、診察等を行い、本品

手術手技書を必ずご参照下さい

を用いて、埋植した医療機器が適切に機能しているか確認すること。

【使用上の注意】

1. 重要な基本的注意

- (1) 鋭利な部分のある医療機器は、取扱者が怪我をする可能性があり、また鋭利な部分は破損・変形しやすいため、特に取扱いに注意すること。
- (2) 使用後は、直ちに、骨片、血液・体液等を除去し、医療従事者への感染防止のため、洗浄・消毒すること。
- (3) 過度な力による変形、または経年の度重なる使用による力(応力)により疲労破壊を起こすことがあるので、使用前に点検を行い、異常が見られたら使用せず、適切な処置を行うこと。
- (4) 医療機関内において、正しく整備・校正及びバリデーションされた滅菌器を使用し、日本薬局方 高圧蒸気滅菌法を使用して滅菌すること。
- (5) 電気メスを用いた接触凝固は、感電、火傷をする危険性あり、また医療機器を損傷するため、本品と共に電気メスは使用しないこと。
- (6) 錆取り・熱やけ除去作用のある洗剤により、表面光沢や陽極酸化皮膜が、変色することがある。
- (7) 汚れが付着したまま、医療機器を滅菌すると、汚れの固着や無菌性保証の低下がおこる。また、錆の原因にもなるため、滅菌前に汚染箇所を入念に洗浄し、汚れが付着していないことを確認すること。
- (8) ハイリスク手技又はプリオン病が疑われる患者に使用された器械には、「プリオン病感染予防ガイドライン」に記載の感染予防策を実施する。

本品の再生処理として推奨する方法は、以下の通り。

- 1) 中性洗剤による十分な洗浄を行い、器械表面に付着したプリオンを物理的に除去する。内腔・可動部のある器械には、超音波洗浄装置を使用する。
- 2) 可能であれば、中性洗剤を使用したウォッシュャーディスインフェクターによる洗浄を行う。
- 3) プレバキューム式高圧蒸気滅菌 (134℃/18 分間) を実施する。

また、本品がプリオン病の感染症患者へ使用された及びその汚染が疑われる場合には、製造販売業者又は貸与業者にご連絡下さい。

2. 相互作用

併用禁忌・禁止 (併用しないこと)

医療機器の名称等	臨床症状・措置方法	機序・危険因子
製造販売業者が推奨しない医療機器	機能不良、磨耗、破損、マイグレーション、再骨折等が発生する。	医療機器が、正しく設置できず、良好な手術結果を得られない。

3. 不具合・有害事象

本品の使用によって起こる不具合・有害事象は、以下のとおりである。

- (1) 重大な不具合
 - 以下のような不具合が現れた場合は、適宜、必要な処置を行うこと。
 - ・破損、折損
 - ・動作不良
- (2) 重大な有害事象
 - 以下のような有害事象が現れた場合には、症状に応じて適切な処置を行うこと。
 - ・早期、遅発性感染
 - ・塞栓(脂肪、血液等)
 - ・二次骨折
 - ・金属アレルギー等の過敏症
 - ・麻痺
 - ・マイグレーション
 - ・メタロシス
 - ・ストレスシールドリングによる骨吸収

4. 高齢者への適用

高齢者は一般に骨量・骨質が低下している場合が多く、インプラントの緩みや固定不良の発生が高くなる可能性があるため、慎重に適用及び術後管理を行うこと。

【保守・点検に係る事項】

- (1) 本品使用後は、できるだけ早く以下に従って洗浄し、【使用方法等】の項に示す「滅菌方法」及び「滅菌条件」で滅菌を行い保管すること。
 - 1) 使用後すぐに器械の全ての目に見える汚れを拭き取り、水に漬ける・濡れた布で覆う・中性の予備洗浄剤を使用するなどして乾燥を防止します。

- 2) 分解可能な器械は全て分解します。
- 3) 水道水を流しながらすすぎ、目に見える汚れを全て取り除きます。内腔の有る器械は、きれいになるまで最低 3 回すすぎを行います。
- 4) 洗剤メーカーの指示に従って酵素洗剤の準備をします。
- 5) 器械を洗剤に最低 2 分間浸します。
- 6) 柔らかい毛のブラシを使用して、器械を完全に清掃します。内腔には専用のブラシを使用してください。ヒンジやボックスロック等の可動部がある場合は動かしながら、内部の血液や組織等を流し出します。
- 7) シリンジを使用して、洗浄剤を吸入します。内腔および洗剤が届きにくい箇所はシリンジを使って洗い流し、その箇所から汚れが出なくなるまで洗い流します。
- 8) 器械を洗浄剤から取り出し、温かい水道水ですすぎます。内腔や隙間は、特に注意して洗い流してください。可動部がある場合は動かしながすすぎます。
- 9) 超音波洗浄機に、酵素洗剤を準備します。
- 10) 器械を洗浄剤に完全に浸し、内腔の有る場合は動かして洗浄剤が中に入るようにし、最低 3 分間超音波洗浄にかけます。
- 11) 器械を洗浄剤から取り出し、脱イオン水(または逆浸透水)を流して最低 2 分間すすぎます。
- 12) 清潔な柔らかい布と、フィルタされた高圧エアを使用して、器械を乾かします。
- 13) 各器械に目に見える汚れがないか目視検査します。目に見える汚れがあった場合は、最初から洗浄を繰り返します。

ウォッシュャーディスインフェクターを使用する場合は、上記の手洗浄を実施した後で、中性洗剤 (4 ≤ pH ≤ 12) を用いて「器械/Instrument」等のプログラムを実行します。

〈洗浄パラメーター例〉

プロセス	温度	時間(最短)	媒体
予洗浄	-	2 分	水道水
洗浄 1	<40℃	2 分	洗浄剤
洗浄 2	>40℃	5 分	洗浄剤
すすぎ	>40℃	2 分	脱イオン水
熱水消毒	82~95℃	5 分	脱イオン水
純水すすぎ	83~92℃	10 分	脱イオン水
乾燥	>75℃	15~30 分	-

- (2) 汚染除去に用いる洗剤は、医療用中性洗剤等、洗浄方法に適したものを選択し、適正な濃度で使用すること。引き続き、脱イオン水によるすすぎを行うこと。
- (3) 可動部のある器械は、滅菌前に高圧蒸気滅菌対応の潤滑油を可動部に注油すること。
- (4) 本品使用前に必ず【使用方法等】の項に示す「滅菌方法」及び「滅菌条件」で滅菌を行うこと。
- (5) 本品使用前に、きず、割れ、有害なまくれ、さび、ひび割れ、接合不良等の不具合がないか、外観検査を実施すること。
- (6) 洗浄装置(超音波洗浄装置等)を使用するときには、鋭利部同士が接触して損傷することがないように注意をすること。
- (7) 超音波洗浄装置を使用するときは、洗浄時間、手順等は使用する装置の取り扱い説明書を遵守し、器具の隙間部に異物等がないことが確認できるまで洗浄すること。
- (8) 洗浄後は腐食防止のために直ちに乾燥すること。

【製造販売業者及び製造業者の氏名又は名称等】

- ・製造販売業者 グローバスメディカル株式会社
電話番号:03-6402-3311 (文献請求先:品質保証部)
- ・製造業者 グローバスメディカル社
GLOBUS MEDICAL, INC.
製造業者所在国 アメリカ合衆国

手術手技書を必ずご参照下さい