

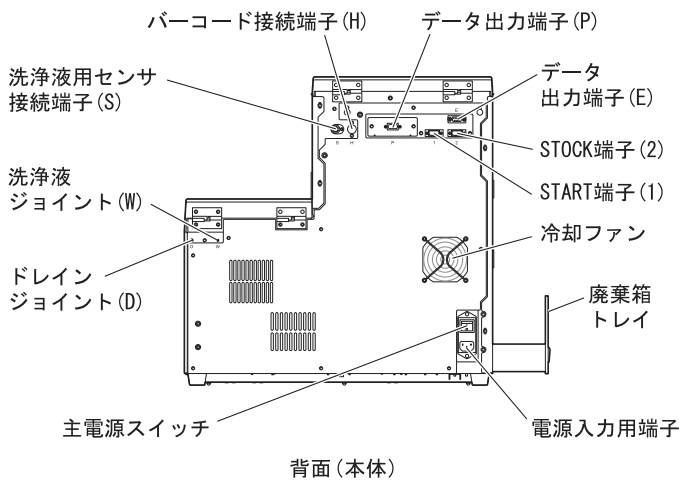
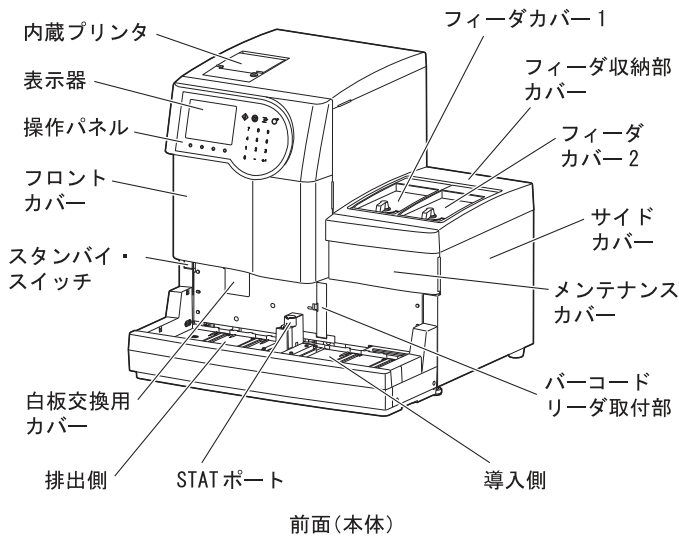
器 19 尿検査又は糞便検査用器具
一般医療機器 尿化学分析装置 (35918000)

特定保守管理医療機器

オーションマックス™ AX-4030

【形状・構造及び原理等】

1. 形状・構造



試験紙の測定

フィーダにセットされた試験紙は、装置内部のトレイの上に一枚ずつ送り出され、導入アームにより検体点着位置まで運ばれます。検体点着位置では、ノズルがサンプラーユニットにセットされた検体を吸引し、運ばれた試験紙の試薬パッド1枚1枚(1測定項目ごと)に検体を点着していきます。検体点着後、試験紙は測光部へ運ばれます。点着から60秒後(試験紙が反応して発色する時間)、測光部で反射率が測定されます。測定の終わった試験紙は、廃棄箱に捨てられます。測光部では、5波長LEDからの2波長の光が試薬パッドに照射され、その反射光を1個の検出器で受光します。さらに、試験紙の色調補正パッドを測光することで、反射光量、検体の着色などの変動因子を補正します。

反射率は次式により算出します。

$$R = (T_m \cdot C_s) / (T_s \cdot C_m)$$

R : 反射率

T_m : 測定波長での試薬パッドの反射光量

T_s : 参照波長での試薬パッドの反射光量

C_m : 測定波長での色調補正パッドの反射光量

C_s : 参照波長での色調補正パッドの反射光量

ただし、測定項目BLDは次式により1波長で測定演算されます。

$$R = T_m / C_m$$

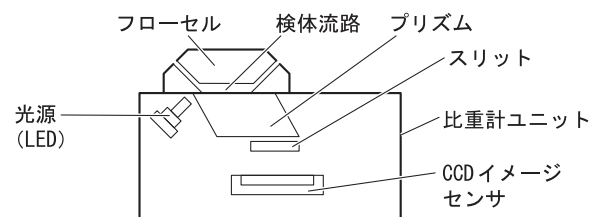
P/Cは次式により測定演算されます。

$$R_{P/C} = (100 - R_{PRO}) / R_{CRE}$$

これらの反射率Rは、装置に設定されている検量線と照合され、測定結果として出力されます。さらに、環境温度による変動を解消するために、温度補正されます。

比重測定

尿検体に接液したプリズムを使って検体の屈折率を測定し、演算式により比重を求めます(反射型屈折率測定法)。光源(LED)から発せられた光は、プリズムを通過して、検体と接液したプリズム面で反射します。プリズム面で反射した光は、スリットを通過することにより細かいスリット光となり、検出器(CCDイメージセンサ)に入射します。このとき、プリズム面と検体の界面の屈折率が比重に応じて変化するため、検出器へのスリット光の入射位置が変化します。この入射位置を検出することによって屈折率を求め、温度補正をした後にBrix値に換算します。このBrix値から尿比重への換算式を用いて、検体の比重値を求めます。



比重は次式より算出します。

(1) 検体の比重値を算出します。

$$SGx' = 1 + (4/900) * Brix \text{ 値}$$

(ただし、Brix値<0の場合は、比重=1.000)

(2) 校正測定で得られた比重値LowおよびHighから補正係数a, bを算出します。

$$a = \frac{SG_L - SG_H}{K_L - K_H} \quad b = SG_L - (a \times K_L)$$

(3) 得られた検体の比重値を補正係数a, bにて補正します。

$$SGx = a \times SGx' + b$$

項目	内容
測定環境条件	温度 : 10~30℃ 湿度 : 30~60% R.H. (結露しないこと) ※温度補正による
電源電圧(本体)	AC 100~240 V、50/60 Hz
電源入力	150 VA以下
外形寸法	530(幅)×530(奥行)×530(高さ) mm
重量	本体 : 約37 kg サンプラーユニット : 約4 kg

本装置は、EMC規格JIS C 1806-1:2001に適合しています。

** 2. 原理

本装置は、試験紙呈色反応を反射測光法により測定し、反射率から尿中の化学成分を測定する装置です。

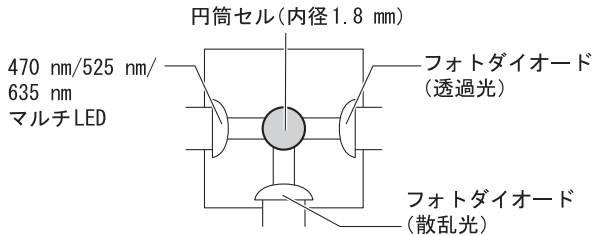
取扱説明書を必ずご参照ください

SGX : 校正補正後の検体比重値
 SGX' : 校正補正前の検体比重値
 SGH : 比重標準液Highの比重基準値
 SGL : 比重標準液Lowの比重基準値
 KH : 比重標準液Highの比重値
 KL : 比重標準液Lowの比重値

さらに検体中にブドウ糖(GLU)または蛋白質(PRO)が多量に含まれていると、比重値に影響を与えます。そこで、試験紙測定で得られたブドウ糖および蛋白質の濃度値を用いて補正をおこないます。

色調測定

装置に内蔵されている濁度/色調測定ユニットで、透過光を用いて色調測定をします。



色調測定では、R(635 nm)、G(525 nm)、B(470 nm)の光を円筒セル内の検体にあて、その透過光量より尿検体の色相と濃度を測定します。

色調はYELLOW、ORANGE、BROWN、RED、VIOLET、BLUE、GREENの7色にそれぞれLIGHT、(普通)、DARKの3段階(合計21色)があり、さらにCOLORLESS(無色)とOTHER(その他)を加えた23色で判定されます。

●濃淡および色相表示(23色調表示)

COLORLESS(無色)	
YELLOW	※各色にLIGHT、(普通)、DARKの3段階があります。 例) LIGHT YELLOW : 薄い黄色 YELLOW : 黄色 DARK YELLOW : 濃い黄色
ORANGE	
BROWN	
RED	
VIOLET	
BLUE	
GREEN	
OTHER(その他)	

色相は、座標系の領域(取扱説明書を参照)により求めます。座標値は、次式より算出します。

(1) XYZ刺激値を求めます。

$$X = ((a \times R) + (b \times G) + (c \times B)) \div 1000$$

$$Y = ((d \times R) + (e \times G) + (f \times B)) \div 1000$$

$$Z = ((g \times G) + (h \times B)) \div 1000$$

R : 635 nmの透過強度
 G : 525 nmの透過強度
 B : 470 nmの透過強度
 a~h : 補正係数

(2) (1) 式よりxy色度座標値を求めます。

$$x = X \div (X + Y + Z)$$

$$y = Y \div (X + Y + Z)$$

(3) (2) 式より濃度を求めます。

$$\sqrt{(x^2 + y^2)}$$

濁度測定

装置に内蔵されている濁度/色調測定ユニットで、透過光と散乱光を用いて濁度測定をします(濁度/色調測定ユニットについては「色調測定」の図を参照)。

濁度測定は、635 nmの光を円筒セル内の検体にあて、次式より算出します。

$$T = \left(\frac{S_s}{T_s} - \frac{S_w}{T_w} \right) \div K$$

T : 濁度レベル
 S_s : 検体の散乱光レベル
 T_s : 検体の透過光レベル
 S_w : 洗浄液の散乱光レベル
 T_w : 洗浄液の透過光レベル
 K : 工場設定される装置の係数

算出されたTの値より、濁度を決定します。

Tの範囲	濁度	出力
T < (レベル1)	クリア	-
(レベル1) ≤ T < (レベル2)	混濁	+1
(レベル2) ≤ T	強混濁	+2

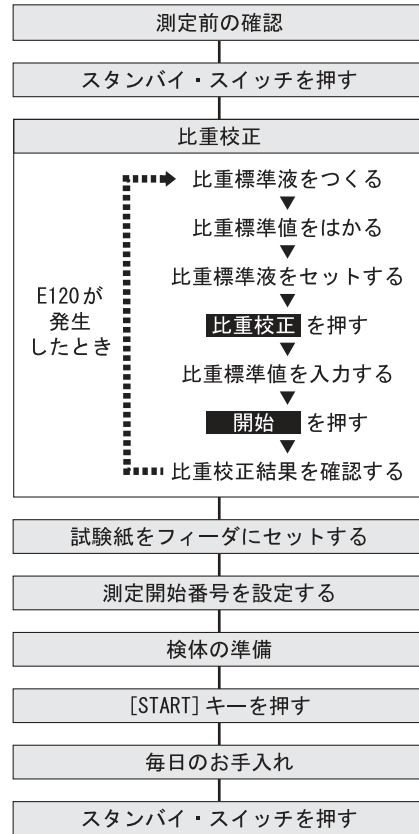
※(レベル1)と(レベル2)は定数

「装置の作動・動作原理は、装置付属の取扱説明書を参照してください」

****【使用目的】**

光度測定法又は粒子パターン認識により、尿中の化学物質を同定及び測定する自動又は半自動の専用装置をいう。

****【使用方法等】**



※・ポートSTAT設定
 ・ラックSTAT測定
 に関しては取扱説明書を参照してください。

「装置の操作方法および使用方法は装置付属の取扱説明書を参照してください」

****【使用上の注意】**

1. 重要な基本的注意

①使用前の注意

装置の電源スイッチを入れる前に、取扱説明書の「設置上の注意」を再確認し、常に正しい設置環境でご使用ください。測定環境温度が10~30°Cのところであれば、正しい測定結果を得ることができます。

②使用時の注意

試験紙は、オーションマックス専用試験紙を使用してください。これ以外のものでは測定することができません。

③使用後の注意

使用済みの検体、試験紙、保護手袋、廃液、清掃用具等は一般のゴミと区別し、環境省「廃棄物処理法に基づく感染性廃棄物処理マニュアル」にしたがって処理してください。

2. その他の注意

①検体に関して

●検体は、新鮮尿(採尿後1時間以内)を準備してください。採尿後、すぐに測定できないときは、密封して冷蔵保存してください。冷蔵保存していた検体は、室温にもどしてから測定してください。

取扱説明書を必ずご参照ください

- 検体は、測定前によくかき混ぜてください。ただし、遠心分離はしないでください。検体を遠心分離すると、血球などが沈殿し、正しい測定結果が得られない測定項目があります。
- 検体の上部に泡や膜があるときは、ティッシュペーパー等で取り除いてください。液面の検知ができず、正しい測定結果が得られません。
- 採尿した検体は、そのまま使用してください。防腐剤を添加したり、殺菌剤や洗剤を入れたりしないでください。
- 検体に直射日光を当てないでください。検体の変質し、正しい測定結果が得られません。
- 血尿はできるだけ測定しないでください。血尿を測定すると比重セルに汚れが付着し、正しい測定結果が得られません。また、目視的血尿(赤血球数10000個/ μ L前後)の色調は、装置の判定結果と一致しないことがあります。
- 強混濁尿を測定すると、正しい比重測定結果が得られないことがあります。
- アスコルビン酸を含んでいる検体を測定すると、ブドウ糖と潜血の測定値が実際よりも低い値を示すことがあります。
- 薬剤投与尿、目視的血尿を測定すると、正しい測定結果が得られないことがあります。正しい測定結果が得られなかった場合は、測定結果に「！」マークを印字してお知らせします。

②試験紙に関して

- 試験紙は「オーションマックス専用試験紙」をご使用ください。使用前には、試験紙に付属している添付文書をよく読んでください。
- 使用期限を過ぎている試験紙、または使用期限内であっても、パッド部が変色している試験紙は使用しないでください。正しい測定結果が得られません。
- 試験紙は、測定する直前に必要な枚数だけを試験紙ボトルから取り出し、フィーダにセットしてください。各フィーダには200本の試験紙を入れておくことができますが、品質保証日数は3日間です。空気中の水分を吸収し、変質すると、正しい測定結果が得られません。また、試験紙を取り出したあとは、すぐに試験紙ボトルのキャップを閉めてください。
- 試薬パッドには触れないでください。素手で触れると皮脂などが付着し、正しい測定結果が得られません。
- 測定する前に、試験紙の種類を設定してください。設定と異なる種類の試験紙を使用すると、正しい測定結果が得られません。

**【保管方法及び有効期間等】

保管方法：温度1~30℃、湿度20~80% R.H.(結露しないこと)

耐用期間：5年間(自己認証による)

条件：取扱説明書や添付文書に示す保守点検を実施し、使用上の注意をよくお読みになり、正しくご使用ください。

【保守・点検に係る事項】

使用者による保守点検事項

①コントロール測定

定期的に市販のコントロール、または専用のオーションチェックを測定し、装置の状態や測定精度を管理してください。測定の際は、病原微生物の感染を防ぐため、必ず保護手袋をつけて作業をしてください。使用済みのコントロール、スピッツ管、保護手袋は一般のゴミと区別し、環境省「廃棄物処理法に基づく感染性廃棄物処理マニュアル」にしたがって処理してください。

②チェック測定

付属のチェックストリップを使ってチェック測定を行い、装置の状態を確認してください。チェック測定結果に印字されている各波長の反射率が、反射率ラベルの範囲内であれば、装置は正常に動作しています。

チェックストリップの表面には触れないでください。皮脂などが付着すると、正しい測定結果が得られません。

③日常のお手入れ

お手入れの際は、病原微生物の感染を防ぐために、保護手袋をつけて作業してください。また、ここで交換した部品や使用した清掃用具などは一般のゴミと区別し、環境省「廃棄物処理法に基づく感染性廃棄物処理マニュアル」にしたがって処理してください。

●廃棄箱の清掃

廃棄箱は、約400測定で満杯になります。使用済み試験紙が満杯になると、ウォーニング「W004」が発生します。使用済み試験紙を処理し、廃棄箱を消毒洗浄してください。

●廃液用ボトルの廃液処理

廃液用ボトルには、装置から排出された廃液がたまりません。100測定で約400 mLの廃液が排出されます。廃液用ボトルの容量は3 Lです。満杯になる前に処理してください。

●フィーダの清掃

フィーダ内には、試験紙から出た粉がたまりません。これがローラーの溝に詰まったり、試験紙の試薬パッドに付着したりすると、正しい測定結果が得られなくなります。3日に1回、清掃してください。

●試験紙排出カバーの清掃

フィーダの底にある試験紙排出カバーに試験紙の粉がたまりません。そのままにしておくと、試験紙排出カバーに試験紙が詰まってトラブルが発生し、測定が中断されることがあります。フィーダと一っしょいに3日に1回、清掃してください。

④消耗品の交換

●洗浄液の交換

洗浄液が少なくなると、ウォーニング「W003」が発生します。2 Lの洗浄液で、最大約600測定することができます。洗浄液がなくなる前に新しいものと交換してください。

●感熱記録紙の交換

感熱記録紙の両端に赤いラインが出ているときは、残り少ないことを示しています。早めに新しいものと交換してください。感熱記録紙がなくなるとウォーニング「W009」が発生しますので、この場合はすみやかに新しい感熱記録紙をセットしてください。

⑤定期的なお手入れ

お手入れの際は、病原微生物の感染を防ぐために、保護手袋をつけて作業してください。また、使用済みの清掃用具と保護手袋は一般のゴミと区別し、環境省「廃棄物処理法に基づく感染性廃棄物処理マニュアル」にしたがって処理してください。

●導入トレイと搬送トレイの洗浄

測定を重ねるたびに、トレイに検体が付着します。少量ですが、検体(尿)が結晶になってトレイに付着すると、試験紙の搬送がスムーズにできなくなります。導入トレイは3日に1回、搬送トレイは1週間に1回、消毒洗浄して汚れを落としてください。

●比重セルの洗浄

測定を重ねるたびに、比重セルや流路には、蛋白などの汚れが付着します。1週間に1回、市販の洗浄剤を使って汚れを落としてください。

●洗浄槽の清掃

測定を重ねるうちに、洗浄槽に汚れが付着します。1か月に1回、または、汚れが目立つときは、洗浄槽を清掃してください。

●洗浄液フィルタの交換

洗浄液ボトルのノズルには、ステンレス製の洗浄液フィルタが取り付けられています。このフィルタが詰まると、流路系のトラブルが発生します。1か月に1回、新しいものと交換してください。

●ドレイン用ピンチバルブのチューブ交換

装置を長期間使用していると、ドレイン用ピンチバルブのチューブが劣化してきます。ピンチバルブのチューブから液もれが発生しているときは、チューブを交換してください。ドレイン用ピンチバルブのチューブから液もれすると、トラブル「T280」が発生しますので、この場合はすみやかに新しいチューブに交換してください。

●白板の交換

装置内部の光学系部分にある白板が汚れると、正しい測定結果が得られなくなります。ウォーニング「W007」が発生したら白板を交換してください。

**【製造販売業者及び製造業者の氏名又は名称等】

製造販売元

株式会社アークレイ ファクトリー

<問い合わせ先>

アークレイ お客様相談室

滋賀県甲賀市甲南町柑子1480 〒520-3306

TEL 0120-103-400<通話料無料>

(平日 8:30~18:00、土曜日 8:30~12:00)

製造元

アークレイ株式会社

販売元

アークレイ株式会社