

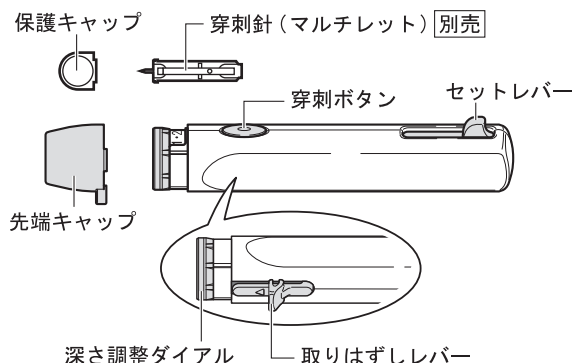
器 49 医療用穿刺器、穿削器および穿孔器
一般医療機器 採血用穿刺器具 (70226000)

マルチランセットS

**
* **【警告】**
● **使用方法**
前腕から採血するときは、別途「先端キャップ(うで用)」に付属の取扱説明書を必ずお読みください。

**
* **【禁忌・禁止】**
① 穿刺針は1回限りの使い捨てです。一度使用した穿刺針は再使用せずに必ず新しい穿刺針をご使用ください。
② 個人の使用に限り、複数の患者に使用しないこと。
[付着した血液を介して病原微生物に感染するおそれがあるため]
③ マルチランセットSを採血以外の目的で使用しないでください。

【形状・構造及び原理等】



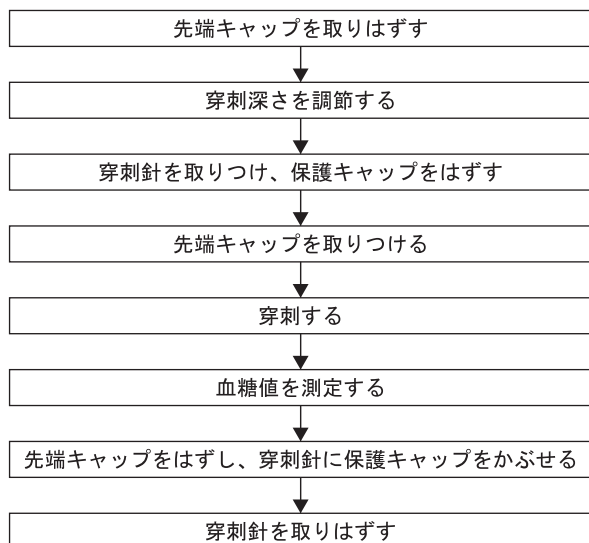
※別途、専用部品「先端キャップ(うで用)」をご使用いただくことで、前腕から微量(1μL程度)の血液を採取できます。「先端キャップ(うで用)」は同梱されていませんので、必要な場合は、販売元までご連絡ください。

【使用目的】

血糖値等を測定するために微量の血液を採取する器具です。

** 【使用方法等】

1. 使用方法



※詳細な使用方法は取扱説明書をご参照ください。

2. 使用方法等に関連する使用上の注意

- ① 感染の危険性があるため、採血部位を必ず消毒してください。また、採血後はばんそうこうなどで必ず止血と保護を行ってください。傷口が治りにくいときは、医師の指導を受けてください。
 - ② 血糖測定をするときは、血糖測定機の取扱説明書を必ずお読みください。
 - ③ 穿刺針は小児の手の届かないところに保管してください。
 - ④ マルチランセットSは、10~40℃の環境で使用してください。また、保管するときは、-5~50℃の環境でほこりなどの少ないところに保管してください。
3. 併用可能な医療機器
穿刺針は専用穿刺針「マルチレット」(別売)をご使用ください。

** 【使用上の注意】

重要な基本的注意

- ① 指先から採血する場合は、穿刺前に、必ず流水でよく手を洗ってください。
- ② 果物等の糖分を含む食品などに触れた後、そのまま指先から採血すると指先に付着した糖分が血液と混じり、血糖値が偽高値となるおそれがあります。
[アルコール綿による消毒のみでは糖分の除去が不十分との報告があります。]
- ③ 以下のような末梢血流が減少した患者の指先から採血した場合は、血糖値が偽低値を示すことがあります。
 - ・ 脱水状態
 - ・ ショック状態
 - ・ 末梢循環障害
- ④ 先端キャップをはずすときは、針先が指などに触れないように注意して操作してください。
- ⑤ マルチランセットSは、消毒液への浸漬や噴霧または高温殺菌(オートクレーブや煮沸など)をしないでください。故障の原因となります。
- ⑥ 専用部品「先端キャップ(うで用)」は前腕から採血する場合のみに使用してください。
- ⑦ 使用前に針をつけて動作確認を行ってください。動作確認で針がもどらずに出たままの状態になる場合には、そのマルチランセットSは使用しないでください。
<動作確認手順>
 1. セットレバーをロックします。
 2. 指に当てずに、オレンジ色の穿刺ボタンを押します。
 3. 先端キャップより針が出たままの状態でないことを確認します。
- ⑧ 使用後に先端キャップより針が出ていないことを確認してください。針が出たままの状態の場合には使用しないでください。
- ⑨ 耳朶等、組織が薄い部位への穿刺を行う場合には、穿刺部位の裏側を直接指で支えないでください。
[組織を貫通した針で指を穿刺し、血液を介した感染のおそれがあります。貫通のおそれがある場合には、他の組織の厚い部位での穿刺について検討してください。]

** 【保管方法及び有効期間等】

保管方法：温度-5~50℃

耐用期間：3年間(自己認証による)

条件：取扱説明書や添付文書に示す保守点検を実施し、使用上の注意をよくお読みになり、正しくご使用ください。

** 【製造販売業者及び製造業者の氏名又は名称等】

製造販売元 株式会社 アークレイ ファクトリー

<問い合わせ先>

アークレイ コールセンター

滋養県甲賀市甲南町柑子1480 〒520-3306

TEL 0120-81-1955<通話料無料>

(6:00~22:00/年中無休)

製造元 アークレイ株式会社

販売元 アークレイ株式会社