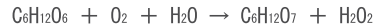


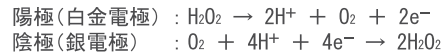
アダムス グルコース GA-1171

【警告】
●適用対象(測定者)
プラリドキシムヨウ化メチルを投与中の患者において、実際の血糖値より高値を示すおそれがあるので、プラリドキシムヨウ化メチルを投与中の患者における血糖測定値に対する影響について、事前に製造販売業者から情報を入手すること。
[プラリドキシムヨウ化メチルを投与中の患者で、実際の血糖値よりも高値を示すことがあり、その偽高値に基づきインスリン等の血糖降下剤を投与することにより、昏睡等の重篤な低血糖症状があらわれるおそれがある。]

**** 2. 原理**
本装置は、グルコース濃度をGOD(グルコースオキシダーゼ)固定化酵素膜と、過酸化水素電極を組み合わせた酵素電極法で測定します。GOD反応により生成する過酸化水素量を電極で直接測定します。ノズルがサンプラーユニットにセットされた検体を吸引し、反応槽に所定量の検体を吐出します。反応槽にはGOD固定化酵素膜と過酸化水素電極とが組み合わされた酵素電極があり、この電極を使ってグルコースが測定されます。以下、酵素電極法の反応の流れを図とともに示します。GOD固定化酵素膜とは、GOD(グルコースオキシダーゼ)をポリカーボネート膜とセルロースアセテート膜で包んだものです。ポリカーボネート膜には、グルコースが通過できる大きさの孔(300 Å)が開いています。ポリカーボネート膜を通過したグルコースは、GODの働きにより、グルコン酸と過酸化水素に分解されます。

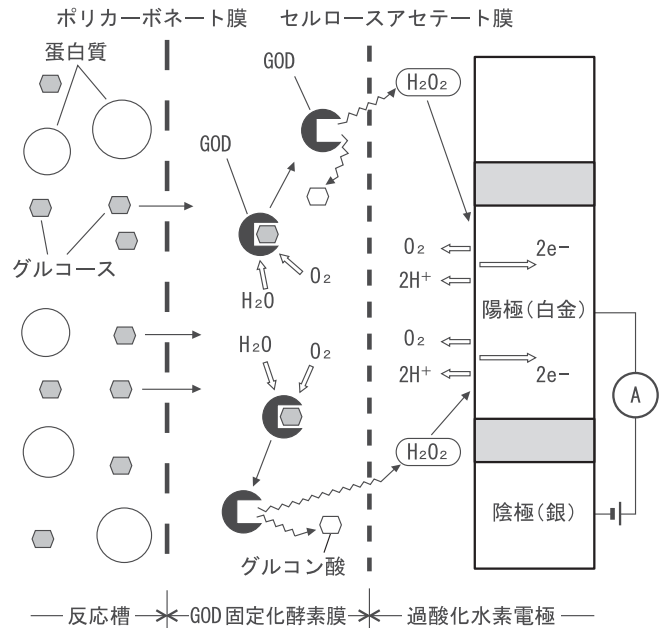


分解された過酸化水素は、セルロースアセテート膜を通過して電極に達します。電極に達した過酸化水素に外部電圧をかけると酸化還元反応をおこし、陽極と陰極の間に電流が流れます。セルロースアセテート膜には5~6 Åの孔が開いていて過酸化水素だけしか通過することができません。そのため、還元物質の妨害反応の影響を受けることなく、安定した電流値を得ることができます。



この電流値はエンド・ポイント法にて測定され、既知濃度の標準液から作成された検量線にてグルコース濃度に換算されます。

酵素電極法の反応の流れ



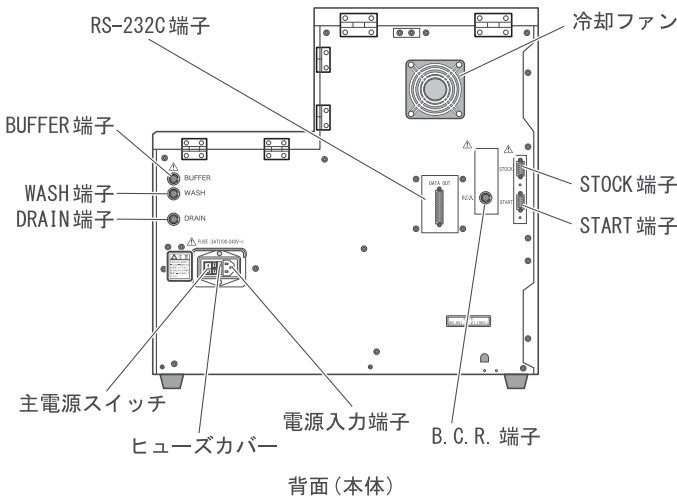
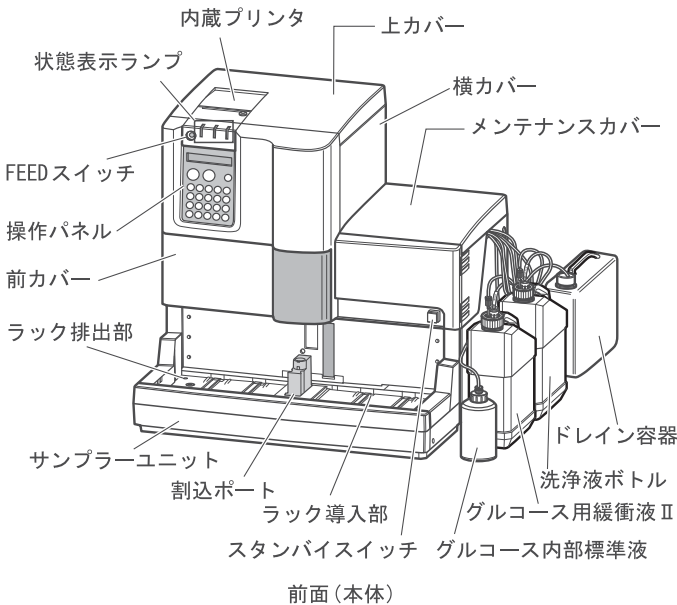
「装置の作動・動作原理は、装置付属の取扱説明書を参照してください」

【使用目的】

静脈血中の糖(ブドウ糖)濃度を測定する検査室用装置をいう。

【形状・構造及び原理等】

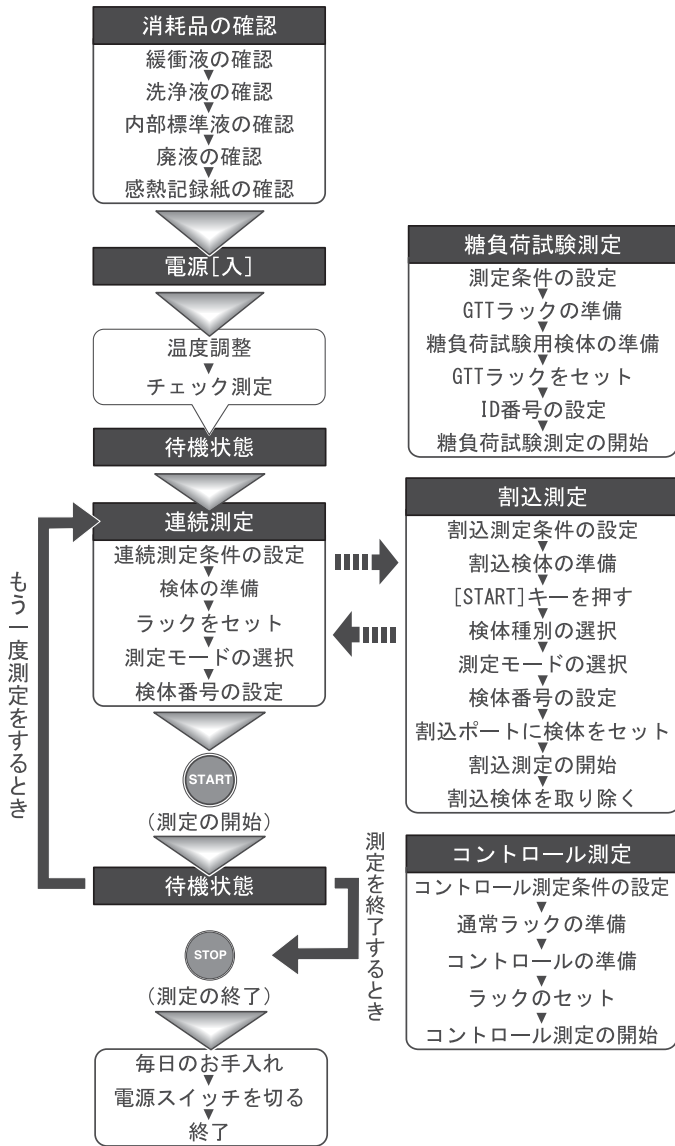
1. 形状・構造



項目	内容
測定環境条件	温度 : 10~30℃ 湿度 : 20~80% R.H. (結露しないこと)
電源電圧	定格 AC 100 V、50/60 Hz
電源入力	180 VA
外形寸法	530(幅)×450(奥行)×530(高さ) mm
重量	約 35 kg(本体 : 31 kg、サンブラ : 4 kg)

取扱説明書を必ずご参照ください

****【使用方法等】**



「装置の操作方法および使用法は装置付属の取扱説明書を参照してください」

****【使用上の注意】**

1. 重要な基本的注意

* ①採血時の注意

ヨウ素を含む外用薬を使用した部位からの採血は避けてください。(偽高値となるおそれがあります。)

②使用前の注意

装置の電源スイッチを入れる前に、取扱説明書の「設置上の注意」を再確認し、常に正しい設置環境で使用してください。測定環境は、温度10～30℃、湿度20～80%で使用してください。

③使用時の注意

測定モードには、「全血測定」「ノーマル測定」「ハイレンジ測定」の3種類があります。測定する検体に適した測定モードを選択してください。

④使用後の注意

緩衝液と洗浄液には、多量の塩が含まれています。塩類が結晶化して配管などに付着したときには、無理にはがし取らず、約40℃のお湯で溶かして洗い流してください。

2. その他の注意

①全血の取り扱いについて

採血後は、解糖阻止剤と抗凝固剤を添加してください。解糖阻止剤はフッ化ナトリウムを使用してください。抗凝固剤はヘパリン、EDTAを使用してください。抗凝固剤が入っていない全血検体をそのまま測定すると、血餅などによってノズルが詰まったり、反応槽が汚れたりして測定ができなくなります。また、バルブやチューブが詰まり、装置が破損することがあります。

- ・ 血糖測定用の採血管を使用するときは、採血後すぐに転倒混和してください。
- ・ 採血後は、できるだけすぐに測定してください。とくに室温に放置していた検体を測定したときは、解糖阻止剤を添加していても低値を示すことがあります。
- ・ 採血後の検体を1時間以上放置するときは、血漿を分取したあと、化学防腐剤を添加せずに冷蔵または冷凍保存してください。
- ・ 目視で溶血が確認できる全血検体は使用しないでください。演算補正(血漿値換算)をしたときに誤差が生じ、正しい測定データが得られません。

②血清、血漿の取り扱いについて

- ・ 採血後は、解糖阻止剤と抗凝固剤を添加してください。解糖阻止剤はフッ化ナトリウムを使用してください。抗凝固剤はヘパリン、EDTAを使用してください。
- ・ 血清は、採血直後の全血検体を凝固促進剤の入った採血管に採取し、遠心分離したあとすぐに測定してください。全血検体を15～30分静置し、凝固形成させて分離した血清を使用すると、血球の解糖作用が働いて正しい測定データが得られません。
- ・ 血漿を測定するときは、採血直後の全血検体をフッ化ナトリウムなどの解糖阻止剤と抗凝固剤入りの採血管に採取し、転倒混和してから遠心分離してください。採血してから1時間以内に測定してください。
- ・ 採血後の検体を1時間以上放置するときは、血漿を分取したあと、化学防腐剤を添加せずに冷蔵または冷凍保存してください。

③尿の取り扱いについて

- ・ 沈殿物や蛋白性物質などで、極端に濁っている尿を測定するときは、遠心分離した上清を採取してください。
- ・ 極端に高い薬剤濃度を持つ検体を測定すると、正しい測定結果が得られないことがあります。
- ・ 採尿後はすぐに測定をしてください。細菌尿では、測定値が急速に低下していきます。

④測定操作について

- ・ 採血管を使用するとき、上端から30 mm以上を空にしてください。空間が30 mmより小さいと液面検知ができません。
- ・ 検体の液面に気泡があるときや、膜ができているときは、遠心分離して取り除いてください。そのまま測定すると、装置がまちがえて液面を検知し、検体を吸引できないことがあります。
- ・ 全血以外の検体をキャップ付きの採血管に入れるとき、キャップの裏側に検体が付着しないようにしてください。付着したときは、遠心分離して取り除いてください。そのまま測定すると、装置がまちがえて液面を検知し、検体を吸引できないことがあります。
- ・ バーコードラベルは、採血管の下端から20 mmより上に貼りつけてください。それより下に貼るとバーコードを読み取ることができません。

⑤その他

- ・ GODカートリッジは、2～8℃で冷蔵保存してください。袋から取り出したGODカートリッジの膜表面に触れたり、汚したりしないでください。膜の表面が汚れたり、しわやたるみができると、正しい測定データが得られなくなります。
- ・ 検出面の上に緩衝液が盛り上がり過ぎていると、GODカートリッジを取りつけたときに緩衝液がこぼれ落ちることがあります。そのときは、こぼれた緩衝液を綿棒で吸い取り、やり直してください。
- ・ 保存液(不凍液など)が添加されている液状のコントロールは使用しないでください。グルコースセンサの測定条件が悪化し、正しい測定データが得られません。
- ・ 緩衝液および内部標準液は、必ず次の専用のものを使用してください。

<緩衝液>

グルコース用 緩衝液Ⅱ
販売元 アークレイ株式会社

<内部標準液>

グルコース用 内部標準液(STD-Hi)
販売元 アークレイ株式会社

また、付属の添付文書をよくお読みになり、取り扱いに注意して使用期限内のものを使用してください。

****【保管方法及び有効期間等】**

保管方法：温度1～30℃、湿度20～80% R.H.(結露しないこと)

耐用期間：5年間(自己認証による)

条件：取扱説明書や添付文書に示す保守点検を実施し、使用上の注意をよくお読みになり、正しくご使用ください。

取扱説明書を必ずご参照ください

【保守・点検に係る事項】

使用者による保守点検事項

①コントロール測定

コントロールを測定して、装置の精度管理を行います。コントロールを定期的に測定しておくこと、装置の経日的な変化を把握することができます。

②基本のお手入れ

お手入れの際は、病原微生物の感染を防ぐため、必ず保護手袋をつけて作業をしてください。廃液、使用済みの洗浄剤、保護手袋は一般のゴミと区別し、環境省「廃棄物処理法に基づく感染性廃棄物処理マニュアル」にしたがって処理してください。

- ・ 反応槽内の洗浄
- ・ 配管内の洗浄
- ・ 廃液の処理

③消耗品の交換

・ 緩衝液の交換

緩衝液は、ボトルごと交換してください。つぎ足して使用すると、濃度や測定条件が悪化し、正しい測定データが得られません。

・ 洗浄液の交換

濃縮洗浄液は、キャップをしっかり締めて保管してください。濃縮や凝固がおこると、使用できなくなります。

・ 内部標準液の交換

内部標準液は、ボトルごと交換してください。つぎ足して使用すると、濃度や測定条件が悪化し、正しい測定データが得られません。ボトルのキャップは、蒸発を防ぐためにしっかりと締めてください。正しい測定データが得られなくなります。

・ 感熱記録紙の交換

・ ピアス用ノズルの交換

前回の交換から50000測定を超えたとき、または、ピアス用ノズルが詰まったときや破損したときは、新しいピアス用ノズルと交換してください。交換の際は、病原微生物の感染を防ぐために保護手袋をつけて作業してください。

・ GODカートリッジの交換

前回の交換から1000測定を超えたとき、または1か月に1回、GODカートリッジを交換してください。交換の際は、病原微生物の感染を防ぐために保護手袋をつけて作業してください。

④定期的なお手入れ

お手入れの際は、病原微生物の感染を防ぐため、必ず保護手袋をつけて作業をしてください。交換した部品、使用済みのガーゼ、綿棒、保護手袋などは一般のゴミと区別し、環境省「廃棄物処理法に基づく感染性廃棄物処理マニュアル」にしたがって処理してください。

・ 電磁弁フィルタの交換

電磁弁フィルタが詰まると、トラブルが発生する原因になります。3か月に1回、電磁弁フィルタを交換してください。

・ プランジャポンプの清掃

装置を長期間使用していると、ポンプ駆動部に結晶が付着してきます。6か月に1回、プランジャポンプを分解して清掃してください。

・ ノズルフィルタの交換

内部標準液ボトル、緩衝液ボトル、洗浄液ボトルのノズルには、ステンレス製のノズルフィルタが入っています。フィルタが詰まると流路系のトラブルが発生します。6か月に1回、新しいものと交換してください。このとき、Oリングも交換してください。

・ 反応槽の清掃

3か月に1回、またはトラブル「T32」、「T33」が発生した場合、反応槽とオーバーフローセンサを清掃してください。

・ 反応槽の分解清掃

測定を重ねるたびに、反応槽内部には蛋白質などの汚れが付着します。1年に1回、反応槽にセットされているスターラーピースを洗浄してください。

・ 操作パネルの清掃

・ 電極の清掃

検出面の先端を押して引っかかってもどらないときや、電極とセンサホルダの間に結晶や水滴が付着しているときは、グルコースセンサを分解して電極を清掃します。このとき、GODカートリッジも交換してください。

・ ピアス用ノズルのOリング交換

ピアス用ノズルのガイド部にはOリングが使用されています。Oリングが消耗すると、洗浄液がもれてきます。5000測定に1回、交換してください。

**【製造販売業者及び製造業者の氏名又は名称等】

製造販売元

株式会社アークレイ ファクトリー

<問い合わせ先>

アークレイ お客様相談室

滋賀県甲賀市甲南町柑子1480 〒520-3306

TEL 0120-103-400<通話料無料>

(平日 8:30~18:00、土曜日 8:30~12:00)

製造元

アークレイ株式会社

販売元

アークレイ株式会社