

器17 血液検査用器具  
 特定保守管理医療機器 一般医療機器 グリコヘモグロビン分析装置 35968000

**アダムス A1c ライト HA-8380V**

**【警告】**

●適用対象(測定者)

①この装置は、臨床検査および感染性廃棄物に関する知識をもった人が使用すること。

②検体やコントロールの取り扱いには、常に細心の注意を払うこと。

[この装置は、検体として血液を使用します。血液は、感染症をひきおこす原因となる病原微生物に汚染されている可能性があります。取り扱いを誤ると、使用者または周囲の人が病原微生物の感染を受けるおそれがあります。]

●使用方法

①ピルス用ノズルや配管チューブ、廃液ボトルなど、検体が付着していると考えられる箇所には、素手で触れないで保護手袋を着用すること。

[これらの箇所に素手で触れると、病原微生物の感染を受ける可能性があります。]

②この装置に使用する溶離液をこぼした場合は、そのまま放置しないこと。また、アルコールやアスコルビン酸などの還元剤とは、絶対に接触させないこと。

[この装置に使用する溶離液は酸化性物質を含んでおり、化学反応をおこす危険性があります。]

③使用済みの検体や装置の部品、廃液は一般のゴミと区別し、環境省「廃棄物処理法に基づく感染性廃棄物処理マニュアル」にしたがって処理すること。

[これらの取り扱いを誤ると、使用者または周囲の人が病原微生物の感染を受ける可能性があります。]

**【禁忌・禁止】**

①温度変化が少なく、温度10~30℃、湿度20~80%に調節できる部屋に設置すること。

[これ以外の環境に設置すると、正しい測定結果が得られません。]

②異臭や異音がするときは、すぐに電源スイッチを切り、電源コードをコンセントから抜くこと。

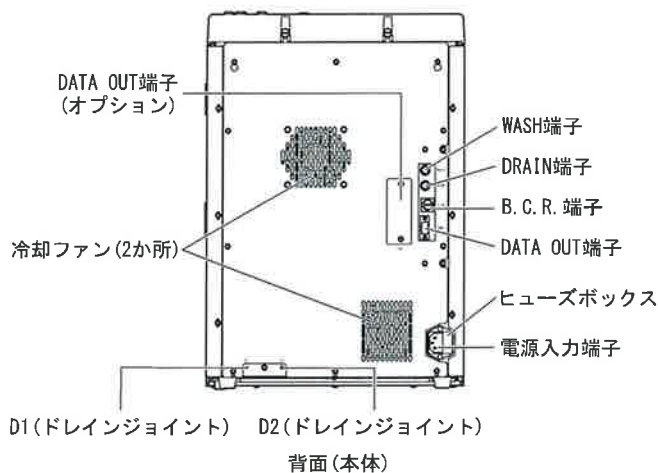
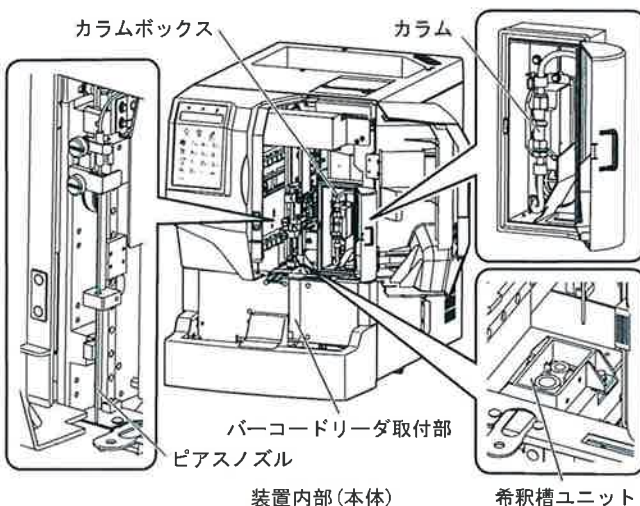
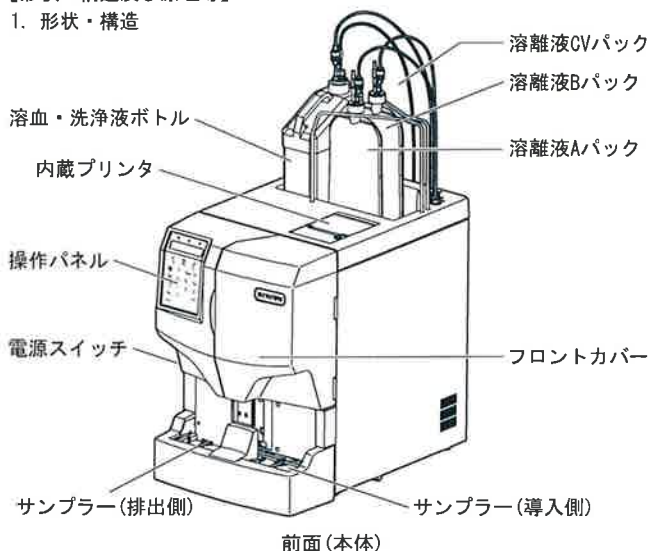
[そのまま測定を続けると、装置が破損してけがをしたり、火災をおこす原因になります。]

③装置が故障したときは、必ず問合わせ先まで連絡し、お客様独自で装置の修理や改造をしないこと。

[装置が破損してけがをするおそれがあります。]

**【形状・構造及び原理等】**

1. 形状・構造



取扱説明書を必ずご参照ください

外形寸法	330(幅)×515(奥行)×485(高さ) mm (突起部、溶離液パック、溶血・洗浄液ボトルを含まず)
重量	約35 kg
電源電圧	AC 100 - 240 V±10%、50/60 Hz
電源入力	300 VA

※本製品は、IEC 61326-2-6:2012に適合しています。

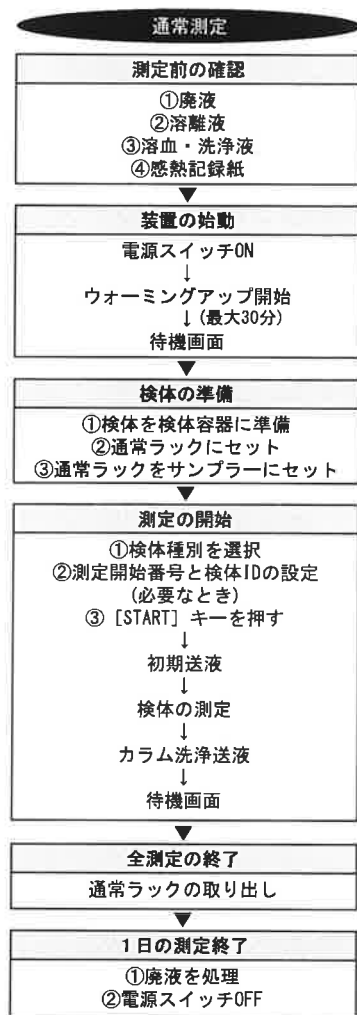
## 2. 原理

血液中のHbA1cを、逆相分配陽イオン交換クロマトグラフィーにより測定します。溶血・洗浄液で希釈された検体がカラムに送り込まれ、高速液体クロマトグラフィーにより数種のヘモグロビン成分に分画溶出されます。溶出された各成分は二波長比色計で測定され、そのデータをマイクロコンピュータで処理し、各成分のピーク同定と含有率を測定します。

### 【使用目的】

HPLCを用いて、ヒト血液中に存在するグリコヘモグロビン(HbA1c)濃度を測定する装置です。

### 【使用方法等】



### 【使用上の注意】

#### 1. 警告

ピアスノズル、配管チューブ、廃液ボトルなど検体が付着していると考えられる箇所には、素手で触れないでください。とくに、これらの箇所をお手入れするときは、病原微生物の感染を防ぐために保護手袋をつけてください。

#### 2. 禁忌・禁止

異臭や異音がするときは、すぐに電源スイッチを切り、電源コードをコンセントから抜いてください。装置が破損してけがをしたり、火災をおこすおそれがあります。

### 3. 重要な基本的注意

#### ①使用前の注意

装置の電源スイッチを入れる前に、取扱説明書の「装置設置時の注意」を再確認し、常に正しい設置環境でご使用ください。

#### ②使用時の注意

カラム、溶離液および溶血・洗浄液は、専用のものを使用してください。

### 4. その他の注意

#### ①検体の取り扱いについて

●全血検体の抗凝固剤には、「ヘパリン」「EDTA-2Na」「EDTA-2K」「EDTA-3K」「NaF」のいずれかを使用してください。

●全血検体を保存するときは、全血のまま2~8°Cで冷蔵保存してください。

●溶血希釈検体の測定可能なヘモグロビン濃度は、45~140 mg/dL (標準94 mg/dL)です。この濃度範囲を超えると、エラーが発生したり再現性が悪くなる場合があります。適切な希釈率に変更し、濃度を調整してから測定してください。

#### ②カラムの取り扱いについて

●カラムは3~25°Cで保存し、乾燥させたり衝撃を与えたりしないでください。

●カラムには方向性があります。装置に取りつけるときは、流路のIN側とOUT側に注意してください。

#### ③溶離液の取り扱いについて

●冷蔵庫などで保存している場合は、装置と同じ環境に1時間以上なじませてから装置に取りつけてください。

#### ④その他

●測定結果には装置の施設間差や環境変化による測定誤差が発生することがあります。これを解消するために定期的に装置の較正をおこなってください。

### 【保管方法及び有効期間等】

耐用期間：使用開始(据付)後5年間(自己認証による)

条件：取扱説明書や添付文書に示す保守点検を定期的を実施し、点検結果により修理またはオーバーホールが必要であれば実施してください。添付文書の保守・点検に係わる事項や取扱説明書の該当箇所に記載の保守部品を定期的に交換してください。

### 【保守・点検に係わる事項】

使用者による保守点検事項

#### ①コントロール測定

定期的にHbA1cコントロールを測定することで、装置の状態や測定精度を管理します。コントロールには市販または弊社指定のコントロールを使用してください。

#### ②毎日のお手入れ

お手入れの際は、病原微生物の感染を防ぐため、必ず保護手袋をつけて作業をしてください。廃液、使用済みの保護手袋などは一般のゴミと区別し、環境省「廃棄物処理法に基づく感染性廃棄物処理マニュアル」にしたがって処理してください。

#### ●廃液の処理

装置の背面にある「D1:光学系」、「D2:廃液用」からは、装置からの廃液が排出されます。毎日、測定を始める前にボトルの廃液を処理してください。

#### ③消耗品の交換

##### ●溶離液の交換

溶離液は必ずパックごと交換してください。つぎ足して使用すると、正しい測定結果が得られません。

##### ●溶血・洗浄液の交換

溶血・洗浄液は必ずボトルごと交換してください。つぎ足して使用すると、正しい測定結果が得られません。

##### ●感熱記録紙の交換

##### ●カラムの交換

2500測定、または前回のカラム交換から1年が過ぎたカラムは、正確な測定結果が得られない可能性がありますので使用しないでください。

##### ●ピアスノズルの交換

ピアスノズルは20000測定ごとに交換してください。また、ピアスノズルが詰まったときや破損したときも交換が必要です。

##### ●溶離液と溶血・洗浄液のノズルのメッシュフィルタ交換

溶離液と溶血・洗浄液のノズルのメッシュフィルタは2000測定ごとに交換してください。メッシュフィルタにゴミが詰まると、配管系のトラブルが発生します。

取扱説明書を必ずご参照ください

④各部の洗浄と清掃

●流路の洗浄

流路は1週間に1回、洗浄してください。流路が汚れていると、正しい測定結果が得られません。

●ピアスノズルの清掃

ピアスノズルは1週間に1回、清掃してください。ピアスノズルが汚れていると、正しい測定結果が得られません。

●希釈槽ユニットの清掃

希釈槽ユニット(希釈槽と洗浄槽)は、1か月に1回清掃してください。希釈槽ユニットが汚れていると、正しい測定結果が得られません。

●光学系セルの洗浄

光学系セルの洗浄は1年ごと、または12000測定のいずれか早い時期におこなってください。光学系セルが汚れていると、正しい測定結果が得られません。

【製造販売者及び製造業者の氏名又は名称】

製造販売元

株式会社アークレイ ファクトリー

<問合わせ先>

アークレイ お客様相談室

滋賀県甲賀市甲南町柑子1480 〒520-3306

TEL 0120-103-400

(平日 8:30~18:00、土曜 8:30~12:00)

製造元

株式会社アークレイ ファクトリー

販売元

アークレイ株式会社