

スポットケム SP-4420

【警告】

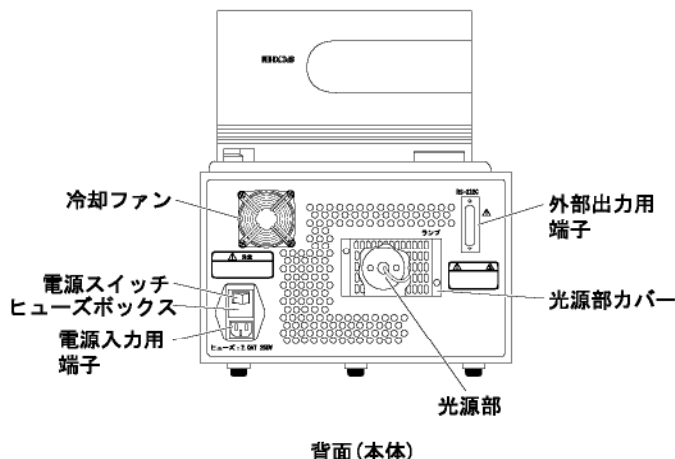
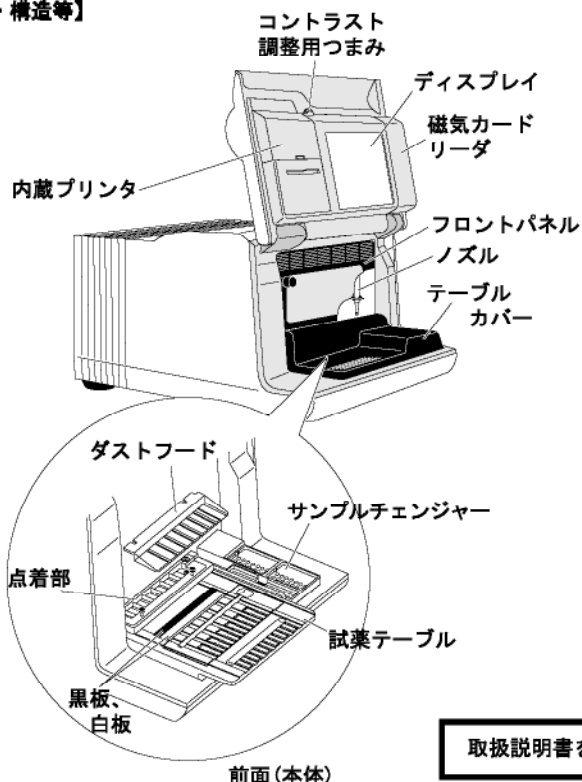
●適用対象(測定者)

- * ①ブラリドキシムヨウ化メテルを投与中の患者において、実際の血糖値より高値を示すおそれがあるので、ブラリドキシムヨウ化メテルを投与中の患者における血糖測定値に対する影響について、事前に製造販売業者から情報を入手すること。[ブラリドキシムヨウ化メテルを投与中の患者で、実際の血糖値よりも高値を示すことがあり、その偽高値に基づきインスリン等の血糖降下剤を投与することにより、昏睡等の重篤な低血糖症状があらわれるおそれがある。]
- ②この装置は、臨床検査および感染性廃棄物に関する知識をもった人が使用すること。
- ③検体やコントロールの取り扱いには、常に細心の注意を払うこと。
[この装置は、検体として血液および尿を使用します。血液および尿は、感染症をひきおこす原因となる病原微生物に汚染されている可能性があります。取り扱いを誤ると、使用者または周囲の人が病原微生物の感染を受ける恐れがあります。]
- 使用方法
- ①試薬テーブルなど、検体が付着していると考えられる箇所には、素手で触れず、保護手袋を着用すること。
[これらの箇所を素手で触れると、病原微生物の感染を受ける可能性があります。]
- ②使用済みの検体やチップ、清掃用具は一般のゴミと区別し、厚生省監修の「感染性廃棄物処理マニュアル」にしたがって処理すること。
[これらの取り扱いを誤ると、使用者または周囲の人が病原微生物の感染を受ける可能性があります。]

【禁忌・禁止】

- * ①温度変化が少なく、温度10~30℃、湿度20~80%の環境下に設置すること。
[これ以外の環境に設置すると、正しい測定結果が得られません。]
- ②装置の動作がおかしいと感じるとき、異臭がしたり煙が出ているときは、すぐに電源を切り、電源コードをコンセントから抜くこと。
[そのまま測定を続けると、装置が破損してけがをしたり、火災をおこす原因になります。]
- ③装置の上に、検体の入った容器などを置かないこと。
[こぼれて装置内部に入ると、故障の原因になります。]
- ④装置が故障したときは、必ず問合せ先まで連絡し、お客様自分で装置の修理や改造をしないこと。
[装置が破損してけがをする恐れがあります。]

【形状・構造等】



項目	内容
測定対象	血清、血漿、全血(Hbのみ)
測定項目	一般生化学測定項目 22項目
測定波長	5波長(405, 550, 575, 610, 820 nm)
測定原理	2波長反射光度法によるエンドポイント法およびレート法
必要検体量	7×測定項目数+20μL
検体使用量	4~7μL(1項目当たり)
検体容器	専用の血清用試料容器または全血用試料容器
同時測定数	シングルタイプ試験片6枚、マルチタイプ試験片1枚 ただし、シングルとマルチの連続測定が可能(最大12項目)
試薬反応温度	37℃
光源	タングステンハロゲンランプ
校正方法	磁気カード(試薬カード)による校正と専用キャリブレーションによる校正の2種類
表示器	液晶画面タッチパネル
内蔵プリンタ	24桁サマルプリンタ
外部出力	RS-232C準拠
通信速度	300, 600, 1200, 2400, 4800, 9600 bps
測定環境条件	温度: 10~30℃、湿度: 20~80%(非結露)
電源電圧	定格AC100V 許容範囲90~110V
電源入力	最大150VA
外形寸法	305(W)×385(D)×227(H) mm
重量	約12 kg

【性能・使用目的】

- 性能
測定範囲・特異性・相関性・精度の性能に関しては試薬添付文書を参照してください。
- 使用目的
血液中の化学成分を試験紙法により測定する装置です。

【操作方法又は使用方法等(用法・用量含む)】

- 設置条件
 - ・装置背面と壁との距離は、10cm以上離してください。
 - ・電源の周波数と電圧をまちがえないでください。
 - ・感電事故や火災を防ぐために付属の電源コードを使用し、アース端子付きの3穴コンセントに接続してください。
 - ・装置の電源は、たこ足配線はしないで、できるだけ単独の電源コンセントに接続してください。
 - ・設置に必要な箇所以外は、装置を分解しないでください。また、装置を改造しないでください。
 - ・水平で振動のない、丈夫な台の上に設置してください。落下の恐れのある場所には、設置しないでください。
 - ・化学薬品の保管場所や腐食性ガス、電氣的ノイズを発生するものの近くには設置しないでください。
 - ・水滴、日光、風が直接あたらない場所に設置してください。
 - ・外部機器を接続するときは、専用のケーブルを使用してください。

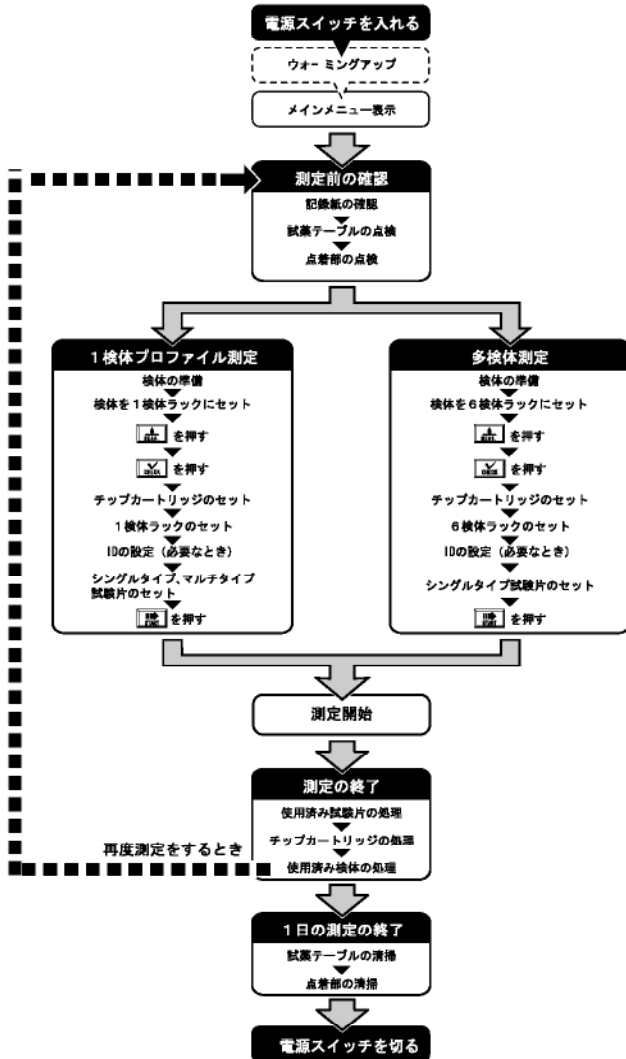
取扱説明書を必ずご参照ください

・炭酸ガスが多量に発生する場所(ガス・石油ストーブ、瞬間湯沸器を使用している部屋)で使用するときは、換気をしてください。アルカリ性の反応試薬を使用している試験片は、炭酸ガスの影響を受けるとpH値が下がり、正しい測定データが得られません。

2. 使用環境条件

周囲温度: 10~30℃
湿度: 20~80%

3. 使用方法



「装置の操作方法及び使用方法は装置付属の取扱説明書 2章-1ページを参照してください」

【使用上の注意】

1. 警告

この装置では、検体に血液を使用します。血液は、感染症を引き起こす原因となる病原微生物に汚染されている可能性があります。取り扱いには常に細心の注意をはらってください。取り扱いを誤ると、使用者自身または周囲の人が病原微生物の感染を受ける恐れがあります。

2. 禁忌・禁止

装置の上に、検体の入った容器などを置かないでください。こぼれて装置内部に入ると、故障の原因になります。

3. 重要な基本的注意

①使用前の注意

装置の電源スイッチを入れる前に、取扱説明書の「設置上の注意」を再確認し、常に正しい設置環境でご使用ください。

②使用時の注意

測定中に、装置を移動させないでください。測定中に装置に振動を与えると、誤動作の原因になり、正しい測定結果が得られません。

③使用後の注意

使用済みの検体やチップ、清掃用具は一般のゴミと区別し、厚生省監修の「感染性廃棄物処理マニュアル」にしたがって処理してください。

4. その他の注意

①検体の取り扱い方法は、測定項目ごとに若干異なります。各試験片に付属している添付文書に従ってください。

②試験片に関して

- ・この装置では、専用の試験片 スポットケムII を使用します。スポットケムII 試験片には2種類のタイプがあります。目的にあったものをご使用ください。(マルチタイプ、シングルタイプ)
- ・使用期限が過ぎている試験片、または期限内であっても試薬パッド部が変色、変形している試験片は使用しないでください。正しい測定結果が得られません。
- ・試験片は測定を開始する20分前に冷蔵庫から取り出し、室温にもどしておいてください。室温にもどさずに測定すると、正しい測定結果が得られません。
- ・試験片は測定をする直前に開封してください。開封したまま放置すると、空気中の水分を吸収したり、ほこりが付着し、正しい測定結果が得られません。
- ・試験片のパッド部には触れないでください。素手で触れると皮脂が付着し、正しい測定結果が得られません。
- ・新しく試験片の箱を開封したときは、付属している試薬カードで磁気カードキャリアレーションをしてください。

③磁気カードに関して

- ・磁気カードは、磁気を発生するもの(磁石、テレビなど)の近くには置かないでください。磁気カードリーダーで情報が読み取れなくなります。
- ・磁気カードの磁気面(ストライプ部)に傷をつけないでください。
- ・試験片やキャリアレータに付属している SP-4420専用の磁気カードを他の装置や機械に使用しないでください。カードが詰まるおそれがあります。

④チップに関して

- ・チップの先端には、素手で触れないでください。チップの先端が汚れると正確な点着ができず、正しい測定結果が得られません。
- ・使用済みのチップを再使用しないでください。チップには検体を再現性よく点着するために、はっ水処理を施しています。洗浄すると、はっ水剤のコーティングがはがれて正確な点着ができず、正しい測定結果が得られません。

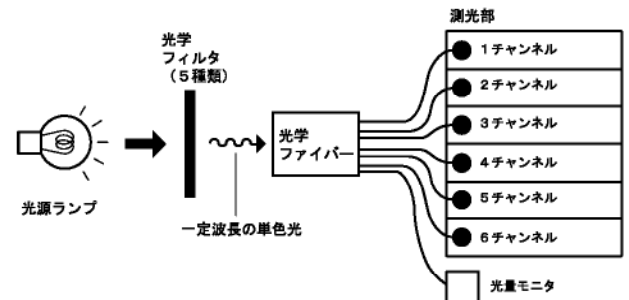
⑤遠心容器に関して

- ・遠心容器には250μL~500μLの全血をお入れください。検体量が不足しますと、正しい測定結果が得られない場合があります。また、多すぎるとカバー他に検体が付着する場合があります。
- ・遠心容器には抗凝固剤として、ヘパリンリチウムが入っています。検体を投入後はキャップを閉めて転倒混和を行い、測定の前には必ずキャップを外してからご使用ください。
- ・検体の表面に気泡があるときや皮膜ができているときは、取り除いてください。そのまま測定すると、正しい測定結果が得られません。容器の外側に付着した検体は飛散の原因になりますので、必ず拭き取ってからご使用ください。
- ・ヘマトクリット値の著しく高い検体では、正しい測定結果が得られない場合があります。
- ・採血から遠心容器に検体を投入するまでに時間がかかる場合は、血液が凝固をはじめます。凝固およびフィブリンの析出が著しい検体は、測定できない場合があります。遠心容器にはヘパリンリチウムが入っていますが、検体投入までに時間がかかる場合はヘパリンリチウム入りの採血用具などを使用して、血液が凝固しないようにしてください。

【作動・動作原理】

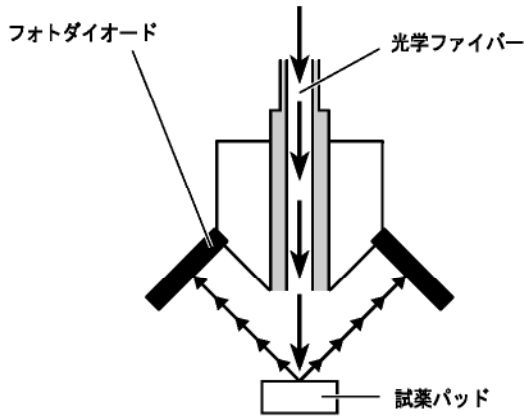
本装置は、試薬呈色反応の反射強度を光学的に測定することにより、血液中の化学成分を測定する装置です。

光源ランプから出た光は光学フィルタを通過して、一定波長の単色光になります(光学フィルタは5種類が用意されており、それぞれの測定項目に最適な波長が選択されます)。さらに単色光は、7本の光学ファイバーで分割されて、各チャンネルごとに取りつけられている測光部に伝達されます。



取扱説明書を必ずご参照ください

それぞれの測光部(チャンネル)では、検体を点着されて呈色した試薬パッドに光学ファイバーから出た単色光が照射されます。その反射光を2個のフォトダイオードで読み取り、エンドポイント法(EPA)またはレート法(RRA)で測定データを算出します。



装置の作動・動作原理は、装置付属の取扱説明書1章-4ページを参照してください

【貯蔵・保管方法及び有効使用期間等】

有効使用期間: 使用開始(据付)後5年間[自己認証(当社データ)による]
 条件: 取扱説明書や添付文書に示す保守点検を定期的に行い、点検結果により修理またはオーバーホールが必要であれば実施してください。添付文書の保守・点検に係わる事項の項や取扱説明書の該当箇所に記載の保守部品を定期的に交換してください。

【保守・点検に係わる事項】

使用者による保守点検事項

①校正

校正は、測定精度を保つために大切な操作です。校正を行うことで、装置や試験片の経日的変化、施設間差、試験片のロット間差などを解消し、測定精度を一定に保つことができます。校正には、以下の2とおりの方法があります。

- ・ 磁気カードキャリブレーション
 試験片に付属している磁気カード(試薬カード)を磁気カードリーダーに読み込ませて校正を行います。「試薬カード」は、現在使用している試験片と同じロット番号のものを使用してください。異なるロット番号の磁気カード、または異なる試験片の磁気カードを使用すると、キャリブレーションできません。
- ・ キャリブレーション校正(専用キャリブレーションを使用する校正)
 この校正は6か月に1回、および試薬ロットが変わるごとに行います。キャリブレーションは、Hb項目を校正するときは「スポットケム専用キャリブレーションHbキット」、その他の項目を校正するときは「スポットケム専用キャリブレーションキット」を使用します。

②毎日のお手入れ

お手入れの際は、病原微生物の感染を防ぐために、保護手袋をつけて作業してください。また、ここで交換した部品や使用した清掃用具などは一般のゴミと区別し、厚生省監修の「感染性廃棄物処理マニュアル」にしたがって処理してください。

- ・ 測定を重ねるたびに、試験片テーブルに検体や試験片の切粉が付着します。これらが測定前の試験片に付着すると、正しい測定結果が得られないことがあります。常に正しい測定結果が得られるよう、1日の測定終了後、清掃してください。さらに1週間に1回、黒板と白板およびゴム板の清掃をしてください。
- ・ チップ廃却ケースには、使用済みのチップが捨てられます。チップ廃却ケースは、5測定で満杯になります。使用済みのチップを処理し、チップ廃却ケースを洗浄してください。また保護カバーも汚れたときには洗浄してください。

③定期的なお手入れ

お手入れの際は、病原微生物の感染を防ぐために、保護手袋をつけてください。使用済みの検体、チップ、保護手袋は一般のゴミと区別し、厚生省監修の「感染性廃棄物処理マニュアル」にしたがって処理してください。

- ・ 測光窓に汚れが付着すると、測定波長が変化して試験片からの反射光を正しく読み取ることができず、正しい測定結果が得られません。約2000測定に1回、清掃をしてください。

- ・ 測定を重ねると、ノズルの先端に検体が付着し、ノズルが詰まる場合があります。1万測定に1回、または1年に1回清掃してください。
 - ・ 測定を重ねると、ノズルに取り付けられているリングが劣化してきます。1年に1回、またはトラブルが発生したときに交換してください。
- ④感熱記録紙の交換

【包装】

1台単位で梱包する。

【主要文献及び文献請求先】

1. 主要文献
 社内評価データ
2. 文献請求先
 アークレイマーケティング株式会社 学術センター
 〒601-8045 京都市南区東九条西明田町57
 TEL (075) 672-6386

【製造業者・販売業者の氏名又は名称及び住所等】

製造業者
 株式会社アークレイファクトリー
 〒520-3306 滋賀県甲賀市甲南町柑子1480
 TEL (0748) 86-6833

販売業者
 アークレイ株式会社
 〒601-8045 京都市南区東九条西明田町57
 TEL (075) 672-5311