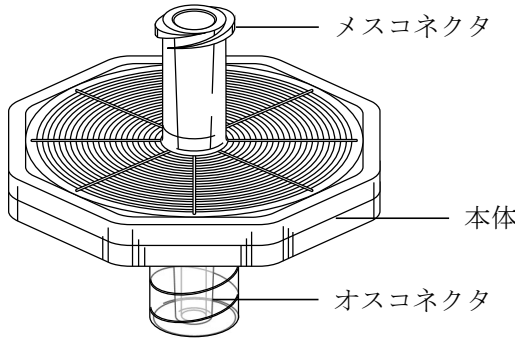


アルゴ薬液調整フィルター

RowePhil 25 A-6332(PES), A-6333(PET)

【禁忌・禁止】

- 再使用禁止

【形状、構造及び原理等】**【構成図】**

構成部品		材質
本体		MABS樹脂
フィルター	A-6332	ポリエーテルスルホン (PES) 孔径 0.2μm
	A-6333	ポリエチレンテレフタレート (PET) 孔径 0.2μm

【使用目的又は効果】

- ・本品は、薬液を容器から他の薬液に移すために用いる。
- ・本品は、滅菌済みであり、単回使用である。

【使用方法】**＜薬液を吸引する場合＞**

1. 滅菌包装に損傷がないか確認する。
2. 汚染に注意した上で包装を開封し、本品を取り出す。
3. フィルターのメスコネクタ部とシリンジ等をしっかりと接続する。
4. フィルターのオスコネクタ部と注射針等を接続する。
5. シリンジ等で薬液の入った容器から薬液を吸引する。

＜薬液を注入する場合＞

1. 滅菌包装に損傷がないか確認する。
2. 汚染に注意した上で包装を開封し、本品を取り出す。
3. フィルターのメスコネクタ部と薬液が充填されたシリンジ等をしっかりと接続する。
4. フィルターのオスコネクタ部と注射針等を接続する。
5. シリンジ等で容器に薬液を注入する。

【使用上の注意】**【重要な基本的注意】**

- ・最大使用圧力

RowePhil 25 A-6332 (PES) : 450kPa

RowePhil 25 A-6333 (PET) : 450kPa

【その他の注意】

- ・包装開封後は直ちに使用すること。
- ・滅菌包装が損傷していないか確認し、包装に傷や穴がある場合には使用しないこと。
- ・意図した性能を発揮しない恐れがあるので、ラベルの使用期限をよく確認すること。

【保管方法及び有効期間等】**【保管方法】**

- ・水ぬれに注意して保管すること。
- ・高温、または湿度の高い場所や直射日光が当たる場所を避け、室内で保管すること。
- ・化学薬品の保管場所やガスが発生する場所を避けて保管すること。

【有効期間等】

- ・製品ラベル及び箱の使用期限欄を参照すること。
[自己認証（自社データ）による]

【製造販売業者及び製造業者の氏名又は名称及び住所】**【製造販売業者】**

アルゴキュアシステム株式会社

〒473-0924 愛知県豊田市花園町屋敷 198 番地 2

TEL0565-51-0533 FAX0565-51-0528

ホームページ <http://www.argocs.co.jp/>**【製造業者】**

RoweMed AG-Medical 4 Life

ドイツ