

機械器具 74 医薬品注入器
一般医療機器 薬液調整用器具（70381000）

アルゴ薬液調整フィルター

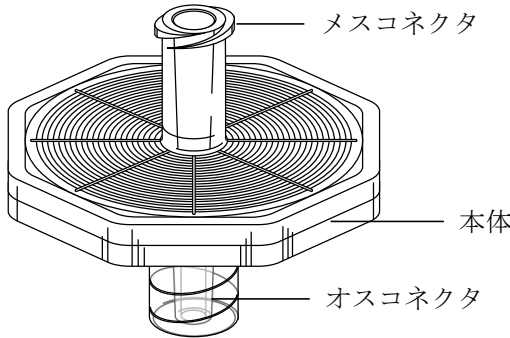
RowePhob 25 A-6375（PTFE）

【禁忌・禁止】

- 再使用禁止

【形状、構造及び原理等】

【構成図】



構成部品		材質
本体		MABS樹脂
フィルター	A-6375	ポリテトラフルオロエチレン (PTFE) 孔径 0.1µm

【使用目的又は効果】

- ・本品は、薬液を容器から他の薬液に移すために用いる。
- ・本品は、滅菌済みであり、単回使用である。

【使用方法】

<薬液容器の差圧調整>

1. 滅菌包装に損傷がないか確認する。
2. 汚染に注意した上で包装を開封し、本品を取り出す。
3. 容器に接続された注射針等のコネクタに接続し差圧を調整する。

【使用上の注意】

【重要な基本的注意】

- ・ A-6375 RowePhob25（PTFE）は容器内の差圧を調整するための通気フィルターであり、薬液の移動には使用しないこと。
- ・ 最大使用圧力
RowePhob 25 A-6375（PTFE）：300kPa

【その他の注意】

- ・ 包装開封後は直ちに使用すること。
- ・ 滅菌包装が損傷していないか確認し、包装に傷や穴がある場合には使用しないこと。
- ・ 意図した性能を発揮しない恐れがあるので、ラベルの使用期限をよく確認すること。

【保管方法及び有効期間等】

【保管方法】

- ・ 水ぬれに注意して保管すること。
- ・ 高温、または湿度の高い場所や直射日光が当たる場所を避け、室内で保管すること。
- ・ 化学薬品の保管場所やガスが発生する場所を避けて保管すること。

【有効期間等】

- ・ 製品ラベル及び箱の使用期限欄を参照すること。
[自己認証（自社データ）による]

【製造販売業者及び製造業者の氏名又は名称及び住所】

【製造販売業者】

アルゴキュアシステム株式会社
〒473-0924 愛知県豊田市花園町屋敷198番地2
TEL0565-51-0533 FAX0565-51-0528
ホームページ <http://www.argocs.co.jp/>

【製造業者】

RoweMed AG-Medical 4 Life
ドイツ