

医療用品 04 整形用品  
高度管理医療機器 ヒアルロン酸使用軟組織注入材 70441000  
(単回使用注射用針、汎用注射筒)

## ジュビダームビスタ ポリフト XC

### 再使用禁止

#### 【警告】

##### 〈使用方法〉

1. 血管内に注入しないこと。[血管閉塞、塞栓、虚血又は梗塞等の原因となることがある。]
2. 皮膚の薄い領域及び側副血行路が乏しい領域（例えば、眼窩縁下方、鼻頬溝、眼窩周囲（目尻のしわ等）、眉間及び額など）への注入にあたっては慎重に使用すること。[血管への誤注入あるいは血管や神経の圧迫等により一過性又は非可逆性の視力障害／失明、脳卒中（脳虚血、脳出血、脳梗塞）の誘発及び鼻翼等の壊死、顔面皮下組織の障害を引き起こす可能性がある。] 注入部位の顔面解剖学を十分に理解した上で使用すること。又、注入時又は注入直後にその兆候（視力異常、脳卒中、皮膚青白化、異常な痛み）がみられたら、直ちに注入を止めること。又、本品のレオロジー特性から血管や神経を圧迫するリスクがより高い可能性があるため、眼窩周囲（目尻のしわ等）、眉間及び額への注入にあたっては「ジュビダームビスタ ウルトラ」又は「ジュビダームビスタ ウルトラ XC」等への切り替えを含め慎重に適用すること。
3. 炎症反応（嚢胞、座瘡、発疹や蕁麻疹等）のある部位又は感染部位には使用しないこと。[炎症や感染を悪化させるおそれがある。]

#### 【禁忌・禁止】

##### 〈使用方法〉

再使用禁止

##### 〈適用対象（患者）〉

次の患者には使用しないこと。

- ・本品の成分又はアミド型局所麻酔剤に対し過敏症の既往歴のある患者
- ・本品は微量のグラム陽性菌由来蛋白を含有する。グラム陽性菌由来蛋白に対し過敏症の既往歴のある患者

#### 【形状・構造及び原理等】

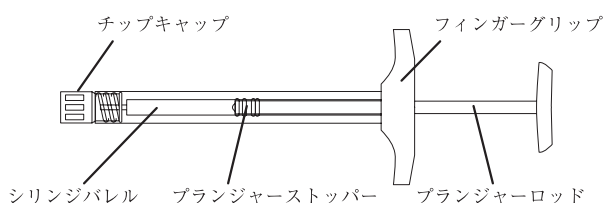
##### 〈形状、構造〉

本品はヒアルロン酸ゲルをシリンジに充填したものである。

性状：均質の無色ゲル

##### 1. 構成

本体	シリンジ充填済みヒアルロン酸ゲル
併用機器	ディスプレイザブル注射針（30G×½"）



##### 2. ヒアルロン酸ゲルの組成（直接、体に接触）

主剤	架橋ヒアルロン酸ナトリウム17.5mg/mL
麻酔薬	リドカイン塩酸塩0.3wt%
希釈液	リン酸緩衝生理食塩液

#### 〈原理〉

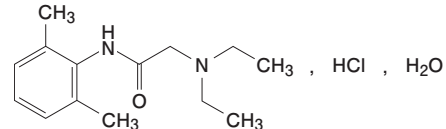
ヒアルロン酸ゲルの注入により、物理的に皮膚のしわを補整する。

#### 〈薬剤に関する情報〉

一般名：リドカイン塩酸塩

化学名：2-(diethylamino)-N-(2,6-dimethylphenyl) acetamide monohydrochloride monohydrate

構造式：



作用機序：

リドカイン塩酸塩は、神経膜のナトリウムチャネルをブロックし、神経における活動電位の伝導を可逆的に抑制し、知覚神経及び運動神経を遮断する局所麻酔薬である。

効能を裏付ける試験成績：

本品のゲルからリドカインが遊離放出されることの確認試験を行った。37℃のリン酸緩衝液中に24時間以内に90%以上のリドカインがヒアルロン酸ゲルから放出されることが示された。（図1）

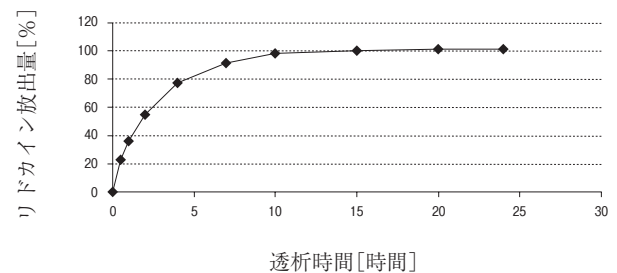


図1 リドカインの動的放出

#### 【使用目的又は効果】

本品は顔面において、中等度から重度のしわや溝（鼻唇溝等）を修正するため、真皮中層部から深層部に注入して使用される。なお、口唇、眼瞼への使用及び隆鼻術等の形状の変更を目的とした使用は本品の適応に含まれない。

#### 【使用方法等】

##### 〈使用方法等〉

##### 1. 注射針の接続（図2）

- ①シリンジからチップキャップをまっすぐ引いて外す。
  - ②付属の注射針を時計回りにゆっくり回してシリンジに接続する。注射針のキャップが正しい位置（③）にあることを確認する。④の位置は誤り。
  - ⑤片手でシリンジ、もう片方の手でキャップを持ち、反対方向に引き、キャップを外す。
2. 患部を洗浄、消毒する。本品の注入前に、ゲルが注射針から出るまでプランジャーロッドを押す。
  3. 本品の適量を注入する。

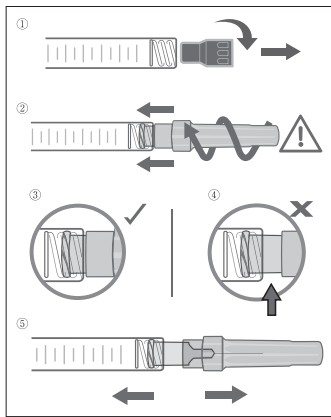


図2 注射針の接続

### 〔使用方法等に関連する使用上の注意〕

1. シリンジ内のゲルに分離又は濁りがある場合は使用しないこと。
2. 付属の注射針を使用すること。〔注射針の接続が適切でない場合、注射針の外れや接続部からのゲル漏出が起こることがある。〕
3. 患者の軟組織欠乏は原因、皮膚の伸展度、緊張度又は深さを考慮して判断すること。しわを容易に伸展でき、手指での伸展にて修正効果が確認できることが望ましい。処置前の写真撮影を推奨する。
4. 注射針を穿刺後、注入の直前にプランジャーロッドを僅かに引いて吸引させ、注射針が血管内にあることを確認すること。
5. リドカインの効果を考慮し、ゆっくりと注入を行うこと。
6. 最適な結果が得られるよう一本の線を描くように注入する方法、連続穿刺法等又はこれらの組み合わせも考慮すること。本品の注入が表皮に近いと、しこりや変色が起こることがある。
7. 本品の注入時に注射針を後方に引く際はプランジャーロッドを一定の圧で押すこと。ゲル漏出や表皮近くでの注入を防ぐため、注射針を皮膚から引き抜く前に注入を終えること。
8. 注射針が閉塞した場合、プランジャーロッドを押し込まないこと。注入を止め、注射針を交換すること。
9. 希望する修正効果を得るために、初回処置後にタッチアップ処置が必要になることがある（本品を用いた臨床試験では、初回処置から約1ヵ月後に任意のタッチアップ処置を行った。臨床成績の項参照）。更なる処置が必要な場合は、満足な結果が得られるまで、タッチアップ処置を繰り返す。タッチアップ処置の必要性は患者それぞれで、しわの重症度、処置部位の皮膚の弾力性や真皮の厚みなどの様々な要因による。処置部位反応が見られた場合、消失するまで処置の間隔を空けることが望ましい。
10. 最適な修正における本品の標準的な総注入量は、処置部位当たり初回処置で約1.7mL、再処置で約0.6mLであった。
11. 予定した膨らみになるまでゆっくりと必要最小限の力で注意しながら注入する。過修正は行わないこと。修正の度合や持続期間は、患部の特徴、注入部位の組織応力、注入深度及び注入手技による。著しく硬化した患部は修正困難である。
12. 即時に青白化した場合、注入を止め、患部を通常色に戻るまでマッサージすること。青白化は血管閉塞による可能性がある。
13. 注入終了時、周囲組織の輪郭になじむように、処置部位を優しくマッサージすること。過修正となった場合は、その部位を指の間でマッサージするか、表皮下の骨に接触してマッサージすると効果的である。
14. 修正部位に腫脹を認める患者では、処置時に修正の度合を判断することは時に困難である。このような場合はタッチアップ処置を行うとよい。

15. 軽度から中等度の注入による反応が出ることもある。注入直後、処置部位が腫れた場合は、短時間水のおうで冷却してもよい。
16. 処置後24時間は、激しい運動や、日光や高温への長時間の曝露、飲酒は避けること。一時的に、注入部位に発赤、腫脹、搔痒が起こりうることを患者に説明すること。
17. ヒアルロン酸は塩化ベンザルコニウムなどの第4級アンモニウム塩との不適合（沈殿等）がみられることから、本品をこの種の物質と接触させないこと。

### 〔使用上の注意〕

#### 1. 使用注意（次の患者には慎重に適用すること）

- (1) アナフィラキシーの既往、蕁麻疹等のアレルギー症状を起こしやすい体質を有する患者
- (2) 連鎖球菌性疾患（再発性の咽頭痛、急性のリウマチ熱等）の既往歴のある患者、及び心臓合併症を伴う急性リウマチ熱がみられる患者〔アレルギー反応又は炎症症状が起こるおそれがある。〕
- (3) 免疫機能に異常を有する又はその既往歴のある患者、及び免疫抑制療法を受けている患者〔過剰なアレルギー反応や感染が起こるおそれがある。〕
- (4) ケロイド形成、肥厚性瘢痕や色素異常症を発症しやすい患者〔ケロイド形成、肥厚性瘢痕、又は色素異常症を発症するおそれがある。〕
- (5) 出血傾向のある患者又はアスピリンなどの非ステロイド性消炎鎮痛剤やワルファリンなど抗凝固剤を使用している患者〔注入部位にあざや出血が起こり易くなる。〕
- (6) レーザー治療、ケミカルピーリング又はその他の皮膚擦傷法による治療を受けている、又は受ける予定の患者〔注入部位の炎症を誘発することがある。〕
- (7) 心刺激伝導障害のある患者〔リドカインにより症状を悪化させることがある。〕
- (8) 重篤な肝障害又は重篤な腎障害のある患者〔リドカインにより中毒症状が発現しやすくなる。〕
- (9) ポルフィリン症の患者〔リドカインにより急性腹症、四肢麻痺、意識障害等の急性症状を誘発するおそれがある。〕

#### 2. 重要な基本的注意

- (1) 考えられる合併症のリスク低減化のため、軟組織注入材に関する十分な知識を有する医師のみが使用すること。又、注入部位及びその周辺の解剖学的知識を有する医師であること。
- (2) 処置前に患者の既往歴を確認し、本品の効能・効果や注意事項、生じうる有害事象等を十分に患者に説明すること。壊死や変色/着色等の外見的にも望ましくない有害事象が起こりうるリスクについても説明すること。
- (3) 血管への誤注入に伴う兆候を理解し、生じた場合の患者の対処法についての情報を入手しておくこと。施設での処置に加え、他の専門医による速やかな対処が必要な場合もある。
- (4) 最適な効果を得るには微調整のための補足注入（タッチアップ処置）を要する場合があることを説明すること。
- (5) 本品の使用により問題となるような兆候があれば直ちに医師へ報告し、適切な処置を受けるよう患者に説明すること。
- (6) 本品には疼痛緩和の目的でリドカインが含有されているが、追加で外用又は注射の麻酔を使用することも可能である。
- (7) 患者1人当りの年間使用量は、体重60kg当り20mLを限度とする。この量を超える注入の安全性は確立されていない。
- (8) 既に他の充填材により治療した部位への本品の注入は、臨床試験による安全性及び有効性が確立されていない。永久インプラントにより治療した部位への注入は避けること。
- (9) 注入部位の感染等、注入材使用における一般的な注意事項に留意すること。

一般的なリドカイン製剤において以下の注意事項がある。

- (1) まれにショックあるいは中毒症状を起こすことがあるので、リドカイン製剤の投与に際しては、十分な問診により患者の全身状態を把握するとともに、異常が認められた場合に直ちに救急処置のとれるよう、常時準備をしておくこと。なお、事前の静脈路確保が望ましい。
- (2) 血管の多い顔面部に注射する場合には、吸収が速いことに注意すること。
- (3) 前投薬や処置中に投与した鎮静薬、鎮痛薬等による呼吸抑制が発現することがあるので、これらの薬剤を使用する際は少量より投与し、必要に応じて追加投与することが望ましい。

### 3. 相互作用（他の医薬品・医療機器等との併用に関すること）

ヒアルロン酸ゲルにより注入部位周辺の血管を圧迫する可能性がある。

リドカイン塩酸塩は、主として肝代謝酵素CYP1A2及びCYP3A4で代謝される。

併用注意（併用に注意すること）

薬剤名等	臨床症状・措置方法	機序・危険因子
クラスⅢ抗不整脈剤（アミオダロン等）	心機能抑制作用が増強するおそれがあるので、心電図検査等によるモニタリングを行うこと。	作用が増強することが考えられる。
アミド型局所麻酔剤（メピバカイン、プリバカイン等） クラスⅠ抗不整脈薬（リドカイン、キニジン等）	中毒症状が相加的に起こるおそれがある。	併用により中毒症状が相加的に起こることが考えられる。

### 4. 不具合・有害事象

- (1) 不具合
  - その他の不具合
    - 偶発的漏出、破損／欠陥部品、稠度変化、押出し困難又は不可能、注射針の外れ又は緩み、包装不良、プランジャー不良、製品の変色、充填不足、間隙／気泡
- (2) 有害事象
  - 重大な有害事象
    - まれに血管内注入又は組織圧迫に起因する一過性又は非可逆性の失明、脳卒中（脳虚血、脳出血、脳梗塞）を誘発
  - その他の有害事象
    - 小結節、数珠状小隆起、肉芽腫、アレルギー反応／過敏症、ヘルペス、修正不足／減少、修正位置のずれ、壊死（血管塞栓、血管圧迫等に起因）、無感覚／感覚異常、疼痛、膿瘍、感染、血管性浮腫、変色／着色、血腫／斑状出血、搔痒、炎症反応、発赤／発疹、腫脹／浮腫、その他（自己免疫疾患、眩暈、しわ／瘢痕の深化、乾燥肌、呼吸困難、インフルエンザ様症状、頭痛、不快感、筋無力症、悪心、瘢痕、自己免疫症状／結合組織疾患、失神、血管攣縮、視力障害等）
- (3) リドカインに関連する有害事象
  - 本品による全身性作用は予想されないが、リドカインで観察される副作用を以下に示す。リドカイン製剤の添付文書も参照すること。
  - 重大な副作用（頻度不明）
    - ショック、意識障害・振戦・痙攣、悪性高熱
  - その他の副作用（頻度不明）
    - 中枢神経<sup>注)</sup>：眠気、不安、興奮、霧視、眩暈等
    - 消化器<sup>注)</sup>：悪心・嘔吐等
    - 過敏症：蕁麻疹等の皮膚症状、浮腫等
  - 注) このような症状があらわれた場合は、ショックあるいは中毒へ移行することがあるので、患者の全身状態の観察を十分に行い、必要に応じて適切な処置を行うこと。

### 5. 妊婦、産婦、授乳婦及び小児等への適用

次の患者への安全性及び有効性は確立していない。

- ・妊婦、産婦、及び授乳婦
- ・未成年の患者（本品の治験は33歳から83歳の被験者について評価が行われた。）

### 6. その他の注意

供給されたとおりに使用すること。改造や適外使用は本品の無菌性、均質性及び性能に悪影響を及ぼすことがある。

### 【臨床成績】

中等度から重度の鼻唇溝の修正における本品の安全性及び有効性を被験者内で対照機器（Restylane-L）と比較し評価する、前向き多施設二重盲検無作為化比較試験を米国で実施した。123例の被験者の片側の鼻唇溝に本品を注入し、対側の鼻唇溝に対照機器を注入した。最適修正効果を得るのに必要と判断された場合、初回処置から約1ヵ月後に任意のタッチアップ処置を行った。

最終処置から1、3、6、9、12、15、及び18ヵ月時に安全性及び有効性を調査するフォローアップを実施した。9、12、及び15ヵ月時の来院後に本品による非対称修正処置を、12及び15ヵ月時の来院後に本品による再処置を行うことを可能とした。18ヵ月の来院時に全ての被験者は再処置の対象となった。再処置後1ヵ月時までフォローアップを実施した。

#### 1. 有効性

本試験の主要評価指標はいずれも達成された。6ヵ月時の評価担当医師のライブ評価による鼻唇溝重症度スケール（NLFSS）スコアのベースラインからの改善度を表1に示す。本品及び対照機器の差の95%信頼区間下限値は-0.02であり、あらかじめ設定した非劣性限界である-0.5に基づき本品の対照機器に対する非劣性が示された。

表1 評価担当医師による6ヵ月時の鼻唇溝重症度評価結果

	本品 (N=117)	対照機器 (N=117)	p値
ベースラインからの改善度（平均値）	1.4	1.3	0.1

6ヵ月時の奏効率（ベースラインからスコアが1点以上改善した症例の割合）は、本品で処置された鼻唇溝は93.2%（109/117）、対照機器で処置された鼻唇溝は86.3%（101/117）であった。表2に示すとおり、本品の奏効率は全フォローアップ期間を通じて過半数であったことから、本品が鼻唇溝に関して臨床的に意義のある改善（NLFSSスコアにおいて1点以上の改善）をもたらすことが確認された。

表2 本品の有効性評価結果

	NLFSSスコアにおいて1点以上の改善を示した被験者 % (n/N)
1ヵ月時	92.6 (112/121)
3ヵ月時	93.2 (110/118)
6ヵ月時	93.2 (109/117)
9ヵ月時	84.6 (99/117)
12ヵ月時	57.5 (65/113)
15ヵ月時	61.7 (50/81)
18ヵ月時	59.4 (57/96)

美容領域における患者報告アウトカムを示すためのツールであるFACE-Qアンケートの鼻唇溝評価モジュールによる被験者の評価では、12ヵ月時における本品による処置を受けた鼻唇溝のベースラインからのスコア増加度は平均25.8点であり、NLFの外観に関する評価の向上が示された。

評価担当医師による注入後の鼻唇溝の滑らかさの比較評価の結果、初回処置後3日時、滑らかさに差があると回答したもののうち71.4%（65/91）が、本品で処置した鼻唇溝の方が滑らかと感じたと評価した。評価担当医師による注入後の鼻唇溝の外観

の自然さの比較評価では、9ヵ月時までのフォローアップ期間を通じて本品で処置した鼻唇溝の方が自然な外観であると評価した。

被験者による処置の満足度評価の結果、初回処置後3日時、本品による処置に極めて満足と評価した被験者は75.2% (91/121)で、対照機器による処置に極めて満足と評価した被験者は61.1% (74/121)であり、本品による処置の満足度が高かった。18ヵ月時においても、本品で処置された鼻唇溝に対し極めて満足と評価した被験者は67.8% (40/59)であった。被験者が全体の処置結果に対する好みを評価した結果、初回処置後3日時、どちらかの方を好ましいと評価した被験者のうちの70.6% (60/85)が、本品で処置された鼻唇溝の方が好ましいと評価した。

初回処置時、処置担当医師が注入時の操作性及び製品の成形性を評価した結果、67.5% (83/123)において、本品の方が対照機器よりも注入時の操作性は良く、成形性も良かった。

## 2. 安全性

123例中122例の被験者が、初回処置後30日間、処置部位反応を日誌に記録した。初回処置後に5%を超える被験者で報告された処置部位反応について、重症度別に表3、持続期間別に表4に示す。

初回処置後又はタッチアップ処置後に5%を超える被験者で発現した、処置に関連した有害事象を表5に示す。本品による処置を受けた鼻唇溝の23.6% (29/123)、対照機器による処置を受けた鼻唇溝の21.1% (26/123)で報告があった。これらの事象には、処置部位反応のうち30日間の日誌終了時まで持続していた事象及びフォローアップ来院時に評価担当医師により報告された事象が含まれた。

本品による処置を受けた鼻唇溝で発現した有害事象の多くは、軽度又は中等度であった (78.2%、43/55)。対照機器における結果も同様であり、有害事象の多くが軽度又は中等度であった (69.8%、37/53)。本品・対照機器ともに、処置に関連した有害事象は総じて措置を要する事象ではなく、後遺症もなく消失した。

初回処置又はタッチアップ処置後に本品による処置を受けた鼻唇溝で発現した処置に関連した有害事象のうち5%以下のものとして、注入部位の挫傷/紫斑、紅斑、疼痛、変色、かゆみ、注入部位反応、顔面非対称及び皮膚腫瘍があった。

本試験中、本品による処置を受けた鼻唇溝において処置から数週間後又は数ヵ月後に3件の有害事象が発現した (軽度の腫脹、中等度の皮膚腫瘍、重度の掻痒)。このうち2件で措置を要したが、いずれも後遺症なく消失した。

処置に関連した死亡又は重篤な有害事象はなかった。

被験者が初回処置又はタッチアップ処置の直後に11段階スケール (0が疼痛なし、10が想像できる最悪の疼痛) を用いて各鼻唇溝における処置に伴う疼痛を評価した結果、初回処置後の平均スコアは両品目とも2.3点であった。タッチアップ処置後の平均スコアは、本品が2.2点、対照機器が2.3点であった。

FACE-Qアンケートの初期症状回復モジュールを用いた評価の結果、多くの被験者が本品による初回処置後3日時、全ての症状についてほとんど又は全く悩まされなかったと回答した。そのうち不快感、圧痛、痛み、腫脹については、本品による処置の方が対照機器の処置よりも非常に低かったと評価した。

## 3. 再処置

### (1) 再処置後の有効性

123例の被験者のうち85例が本品による再処置を受けた。再処置後の有効性プロファイルは初回処置後の有効性プロファイルと同様で、再処置後1ヵ月時における奏効率は94.0% (79/84) であった。

### (2) 再処置後の安全性

93例の非対称修正処置又は再処置を受けた被験者のうち91例が、処置後30日間、処置部位反応を日誌に記録した。非対称修正処置又は再処置後に5%を超える被験者で報告された処置部位反応について、重症度別に表6、持続期間別に表7に示す。概して、初回処置後よりも非対称修正処置又は再処置後に報告された処置部位反応の方が発現率が低かった。

非対称修正処置又は再処置後、本品で初回処置を受けた鼻唇溝の9.7% (9/93) で処置に関連した有害事象が発現した。最も多かった事象は注入部位硬結で、7.5% (7/93) の鼻唇溝で認められた。その他の発現率は5%以下であり、注入部位の腫瘍、疼痛、挫傷/紫斑、変色、紅斑、及び腫脹があった。非対称修正処置又は再処置後、本品で初回処置を受けた鼻唇溝で発現した有害事象の多くは軽度又は中等度であり (65.0%、13/20)、措置を要する事象ではなく、後遺症もなく消失した。

### 【保管方法及び有効期間等】

#### 〈保管方法〉

- ・直射日光を避け、室温 (25℃以下) で保存すること。
- ・凍結を避けること。
- ・衝撃を避けること。

#### 〈有効期間〉

2年

### 【主要文献及び文献請求先】

アラガン・ジャパン株式会社 お客様相談窓口  
TEL : 0120-404-100 (9:00~18:00/土日祝日及び当社休業日を除く)  
FAX : 0120-085-235 (24時間受付)

### 【製造販売業者及び製造業者の氏名又は名称等】

製造販売業者 : アラガン・ジャパン株式会社  
製造業者 : アラガン アンデュストリー (ALLERGAN INDUSTRIE) フランス

表3 初回処置後に5%を超える被験者で発現した処置部位反応（重症度別）

処置部位反応	本品				対照機器			
	合計 % (n/N <sup>b</sup> )	軽度 <sup>a</sup> % (n/N)	中等度 <sup>a</sup> % (n/N)	重度 <sup>a</sup> % (n/N)	合計 % (n/N <sup>b</sup> )	軽度 <sup>a</sup> % (n/N)	中等度 <sup>a</sup> % (n/N)	重度 <sup>a</sup> % (n/N)
何らかの処置部位反応	95.1 (116/122)	19.0 (22/116)	50.0 (58/116)	31.0 (36/116)	98.4 (120/122)	7.5 (9/120)	34.2 (41/120)	58.3 (70/120)
硬化	88.5 (108/122)	30.6 (33/108)	50.0 (54/108)	19.4 (21/108)	92.6 (113/122)	14.2 (16/113)	43.4 (49/113)	42.5 (48/113)
腫脹	86.1 (105/122)	42.9 (45/105)	40.0 (42/105)	17.1 (18/105)	92.6 (113/122)	17.7 (20/113)	38.9 (44/113)	43.4 (49/113)
圧痛	84.4 (103/122)	52.4 (54/103)	31.1 (32/103)	16.5 (17/103)	94.3 (115/122)	28.7 (33/115)	37.4 (43/115)	33.9 (39/115)
腫瘍／こぶ	82.0 (100/122)	47.0 (47/100)	39.0 (39/100)	14.0 (14/100)	90.2 (110/122)	27.3 (30/110)	33.6 (37/110)	39.1 (43/110)
発赤	73.8 (90/122)	43.3 (39/90)	41.1 (37/90)	15.6 (14/90)	86.9 (106/122)	34.0 (36/106)	44.3 (47/106)	21.7 (23/106)
疼痛	72.1 (88/122)	51.1 (45/88)	33.0 (29/88)	15.9 (14/88)	79.5 (97/122)	32.0 (31/97)	35.1 (34/97)	33.0 (32/97)
挫傷／紫斑	56.6 (69/122)	43.5 (30/69)	31.9 (22/69)	24.6 (17/69)	59.0 (72/122)	30.6 (22/72)	38.9 (28/72)	30.6 (22/72)
掻痒	31.1 (38/122)	73.7 (28/38)	7.9 (3/38)	18.4 (7/38)	45.1 (55/122)	61.8 (34/55)	23.6 (13/55)	14.5 (8/55)
変色	27.0 (33/122)	54.5 (18/33)	30.3 (10/33)	15.2 (5/33)	29.5 (36/122)	44.4 (16/36)	36.1 (13/36)	19.4 (7/36)

<sup>a</sup> 日誌における最も重い重症度。重症度別の割合は、その処置部位反応が発現した被験者数から算出。

<sup>b</sup> 初回処置後に日誌に記録を行った被験者数。

表4 初回処置後に5%を超える被験者で発現した処置部位反応（持続期間別）

処置部位反応	本品					対照機器				
	合計 % (n/N <sup>b</sup> )	～3日 <sup>a</sup> % (n/N)	4～7日 <sup>a</sup> % (n/N)	8～14日 <sup>a</sup> % (n/N)	15～30日 <sup>a</sup> % (n/N)	合計 % (n/N <sup>b</sup> )	～3日 <sup>a</sup> % (n/N)	4～7日 <sup>a</sup> % (n/N)	8～14日 <sup>a</sup> % (n/N)	15～30日 <sup>a</sup> % (n/N)
何らかの処置部位反応	95.1 (116/122)	14.7 (17/116)	30.2 (35/116)	21.6 (25/116)	33.6 (39/116)	98.4 (120/122)	11.7 (14/120)	29.2 (35/120)	24.2 (29/120)	35.0 (42/120)
硬化	88.5 (108/122)	29.6 (32/108)	27.8 (30/108)	19.4 (21/108)	23.1 (25/108)	92.6 (113/122)	21.2 (24/113)	30.1 (34/113)	22.1 (25/113)	26.5 (30/113)
腫脹	86.1 (105/122)	55.2 (58/105)	23.8 (25/105)	19.0 (20/105)	1.9 (2/105)	92.6 (113/122)	39.8 (45/113)	34.5 (39/113)	18.6 (21/113)	7.1 (8/113)
圧痛	84.4 (103/122)	62.1 (64/103)	23.3 (24/103)	10.7 (11/103)	3.9 (4/103)	94.3 (115/122)	45.2 (52/115)	33.9 (39/115)	15.7 (18/115)	5.2 (6/115)
腫瘍／こぶ	82.0 (100/122)	40.0 (40/100)	24.0 (24/100)	19.0 (19/100)	17.0 (17/100)	90.2 (110/122)	32.7 (36/110)	26.4 (29/110)	17.3 (19/110)	23.6 (26/110)
発赤	73.8 (90/122)	58.9 (53/90)	26.7 (24/90)	10.0 (9/90)	4.4 (4/90)	86.9 (106/122)	57.5 (61/106)	28.3 (30/106)	9.4 (10/106)	4.7 (5/106)
疼痛	72.1 (88/122)	80.7 (71/88)	8.0 (7/88)	10.2 (9/88)	1.1 (1/88)	79.5 (97/122)	71.1 (69/97)	19.6 (19/97)	6.2 (6/97)	3.1 (3/97)
挫傷／紫斑	56.6 (69/122)	55.1 (38/69)	31.9 (22/69)	8.7 (6/69)	4.3 (3/69)	59.0 (72/122)	47.2 (34/72)	34.7 (25/72)	9.7 (7/72)	8.3 (6/72)
掻痒	31.1 (38/122)	71.1 (27/38)	15.8 (6/38)	10.5 (4/38)	2.6 (1/38)	45.1 (55/122)	63.6 (35/55)	21.8 (12/55)	10.9 (6/55)	3.6 (2/55)
変色	27.0 (33/122)	72.7 (24/33)	3.0 (1/33)	12.1 (4/33)	12.1 (4/33)	29.5 (36/122)	61.1 (22/36)	19.4 (7/36)	11.1 (4/36)	8.3 (3/36)

<sup>a</sup> 日誌に記録された最長持続期間。持続期間別の割合は、その処置部位反応が発現した被験者数から算出。

<sup>b</sup> 初回処置後に日誌に記録を行った被験者数。

表5 初回処置又はタッチアップ処置後に5%を超える被験者で発現した処置に関連した有害事象<sup>a</sup>（重症度別）

有害事象	本品				対照機器			
	合計 % (n/N)	軽度 % (n/N)	中等度 % (n/N)	重度 % (n/N)	合計 % (n/N)	軽度 % (n/N)	中等度 % (n/N)	重度 % (n/N)
何らかの有害事象	23.6 (29/123)	11.4 (14/123)	7.3 (9/123)	4.9 (6/123)	21.1 (26/123)	10.6 (13/123)	2.4 (3/123)	8.1 (10/123)
注入部位硬結	10.6 (13/123)	4.9 (6/123)	2.4 (3/123)	3.3 (4/123)	8.9 (11/123)	4.9 (6/123)	1.6 (2/123)	3.3 (4/123)

表5 初回処置又はタッチアップ処置後に5%を超える被験者で発現した処置に関連した有害事象<sup>a</sup>（重症度別）（続き）

有害事象	本品				対照機器			
	合計 % (n/N)	軽度 % (n/N)	中等度 % (n/N)	重度 % (n/N)	合計 % (n/N)	軽度 % (n/N)	中等度 % (n/N)	重度 % (n/N)
注入部位 腫瘍	7.3 (9/123)	4.9 (6/123)	0.8 (1/123)	1.6 (2/123)	7.3 (9/123)	4.1 (5/123)	0 (0/123)	3.3 (4/123)
注入部位 腫脹	6.5 (8/123)	3.3 (4/123)	1.6 (2/123)	1.6 (2/123)	7.3 (9/123)	1.6 (2/123)	2.4 (3/123)	3.3 (4/123)

<sup>a</sup> 機器又は注入との関係性が疑われる事象を処置に関連した有害事象とした。

表6 非対称修正処置又は再処置後に5%を超える被験者で発現した処置部位反応（重症度別）

処置部位反応	初回処置が本品				初回処置が対照機器			
	合計 % (n/N) <sup>b</sup>	軽度 <sup>a</sup> % (n/N)	中等度 <sup>a</sup> % (n/N)	重度 <sup>a</sup> % (n/N)	合計 % (n/N) <sup>b</sup>	軽度 <sup>a</sup> % (n/N)	中等度 <sup>a</sup> % (n/N)	重度 <sup>a</sup> % (n/N)
何らかの処置 部位反応	79.1 (72/91)	25.0 (18/72)	40.3 (29/72)	34.7 (25/72)	82.4 (75/91)	26.7 (20/75)	33.3 (25/75)	40.0 (30/75)
硬化	69.2 (63/91)	22.2 (14/63)	47.6 (30/63)	30.2 (19/63)	69.2 (63/91)	25.4 (16/63)	42.9 (27/63)	31.7 (20/63)
腫脹	67.0 (61/91)	36.1 (22/61)	47.5 (29/61)	16.4 (10/61)	65.9 (60/91)	30.0 (18/60)	48.3 (29/60)	21.7 (13/60)
圧痛	64.8 (59/91)	39.0 (23/59)	44.1 (26/59)	16.9 (10/59)	68.1 (62/91)	37.1 (23/62)	46.8 (29/62)	16.1 (10/62)
発赤	62.6 (57/91)	45.6 (26/57)	42.1 (24/57)	12.3 (7/57)	60.4 (55/91)	43.6 (24/55)	36.4 (20/55)	20.0 (11/55)
腫瘍／こぶ	58.2 (53/91)	28.3 (15/53)	52.8 (28/53)	18.9 (10/53)	65.9 (60/91)	35.0 (21/60)	40.0 (24/60)	25.0 (15/60)
疼痛	52.7 (48/91)	39.6 (19/48)	50.0 (24/48)	10.4 (5/48)	53.8 (49/91)	38.8 (19/49)	51.0 (25/49)	10.2 (5/49)
挫傷／紫斑	44.0 (40/91)	45.0 (18/40)	32.5 (13/40)	22.5 (9/40)	49.5 (45/91)	42.2 (19/45)	35.6 (16/45)	22.2 (10/45)
変色	20.9 (19/91)	63.2 (12/19)	31.6 (6/19)	5.3 (1/19)	24.2 (22/91)	54.5 (12/22)	40.9 (9/22)	4.5 (1/22)
掻痒	20.9 (19/91)	68.4 (13/19)	26.3 (5/19)	5.3 (1/19)	27.5 (25/91)	60.0 (15/25)	32.0 (8/25)	8.0 (2/25)

<sup>a</sup> 日誌における最も重い重症度。重症度別の割合は、その処置部位反応が発現した被験者数から算出。

<sup>b</sup> 非対称修正処置又は再処置後に日誌に記録を行った被験者数。

表7 非対称修正処置又は再処置後に5%を超える被験者で発現した処置部位反応（持続期間別）

処置部位反応	初回処置が本品					初回処置が対照機器				
	合計 % (n/N) <sup>b</sup>	～3日 <sup>a</sup> % (n/N)	4～7日 <sup>a</sup> % (n/N)	8～14日 <sup>a</sup> % (n/N)	15～30日 <sup>a</sup> % (n/N)	合計 % (n/N) <sup>b</sup>	～3日 <sup>a</sup> % (n/N)	4～7日 <sup>a</sup> % (n/N)	8～14日 <sup>a</sup> % (n/N)	15～30日 <sup>a</sup> % (n/N)
何らかの処置 部位反応	79.1 (72/91)	12.5 (9/72)	25.0 (18/72)	16.7 (12/72)	45.8 (33/72)	82.4 (75/91)	18.7 (14/75)	25.3 (19/75)	16.0 (12/75)	40.0 (30/75)
硬化	69.2 (63/91)	11.1 (7/63)	27.0 (17/63)	23.8 (15/63)	38.1 (24/63)	69.2 (63/91)	17.5 (11/63)	23.8 (15/63)	25.4 (16/63)	33.3 (21/63)
腫脹	67.0 (61/91)	29.5 (18/61)	41.0 (25/61)	11.5 (7/61)	18.0 (11/61)	65.9 (60/91)	28.3 (17/60)	43.3 (26/60)	11.7 (7/60)	16.7 (10/60)
圧痛	64.8 (59/91)	40.7 (24/59)	33.9 (20/59)	8.5 (5/59)	16.9 (10/59)	68.1 (62/91)	45.2 (28/62)	32.3 (20/62)	9.7 (6/62)	12.9 (8/62)
発赤	62.6 (57/91)	42.1 (24/57)	33.3 (19/57)	10.5 (6/57)	14.0 (8/57)	60.4 (55/91)	45.5 (25/55)	30.9 (17/55)	10.9 (6/55)	12.7 (7/55)
腫瘍／こぶ	58.2 (53/91)	20.8 (11/53)	32.1 (17/53)	5.7 (3/53)	41.5 (22/53)	65.9 (60/91)	25.0 (15/60)	28.3 (17/60)	5.0 (3/60)	41.7 (25/60)
疼痛	52.7 (48/91)	54.2 (26/48)	29.2 (14/48)	6.3 (3/48)	10.4 (5/48)	53.8 (49/91)	59.2 (29/49)	24.5 (12/49)	4.1 (2/49)	12.2 (6/49)
挫傷／紫斑	44.0 (40/91)	22.5 (9/40)	45.0 (18/40)	15.0 (6/40)	17.5 (7/40)	49.5 (45/91)	28.9 (13/45)	40.0 (18/45)	11.1 (5/45)	20.0 (9/45)
変色	20.9 (19/91)	47.4 (9/19)	21.1 (4/19)	5.3 (1/19)	26.3 (5/19)	24.2 (22/91)	50.0 (11/22)	18.2 (4/22)	4.5 (1/22)	27.3 (6/22)
掻痒	20.9 (19/91)	63.2 (12/19)	15.8 (3/19)	10.5 (2/19)	10.5 (2/19)	27.5 (25/91)	60.0 (15/25)	16.0 (4/25)	8.0 (2/25)	16.0 (4/25)

<sup>a</sup> 日誌に記録された最長持続期間。持続期間別の割合は、その処置部位反応が発現した被験者数から算出。

<sup>b</sup> 非対称修正処置又は再処置後に日誌に記録を行った被験者数。