

医療用品 04 整形用品  
高度管理医療機器 ヒアルロン酸使用軟組織注入材 70441000  
(単回使用注射用針、汎用注射筒)

## ジュビダームビスタ ボラックス XC

### 再使用禁止

#### 【警告】

##### 〈使用方法〉

1. 血管内に注入しないこと。[血管閉塞、塞栓、虚血又は梗塞等の原因となることがある。]
2. 側副血行路が乏しい領域（例えば、眉間、眼窩周囲（眼瞼、目の下、目尻のしわ等））へは注入しないこと。[血管への誤注入あるいは血管や神経の圧迫等により一過性又は非可逆性の視力障害／失明、脳卒中（脳虚血、脳出血、脳梗塞）の誘発及び鼻翼等の壊死、顔面皮下組織の障害を引き起こす可能性がある。] 注入部位の顔面解剖学を十分に理解した上で使用すること。特に鼻における使用では、正中線に注入すること。[正中線以外や鼻先端では、注入ゲルに対応できるスペースが十分になく、血管損傷を引き起こすおそれがある。又、術後や外傷のある鼻においても、癒痕及び解剖学的分裂により、血管損傷を引き起こすおそれがある。] 又、注入時又は注入直後にその兆候（視力異常、脳卒中、皮膚青白化、異常な痛み）がみられたら、直ちに注入を止めること。
3. 炎症反応（嚢胞、座瘡、発疹や蕁麻疹等）のある部位又は感染部位には使用しないこと。[炎症や感染を悪化させるおそれがある。]

#### 【禁忌・禁止】

##### 〈使用方法〉

再使用禁止

##### 〈適用対象（患者）〉

次の患者には使用しないこと。

- ・本品の成分又はアミド型局所麻酔剤に対し過敏症の既往歴のある患者
- ・本品は微量のグラム陽性菌由来蛋白を含有する。グラム陽性菌由来蛋白に対し過敏症の既往歴のある患者

#### 【形状・構造及び原理等】

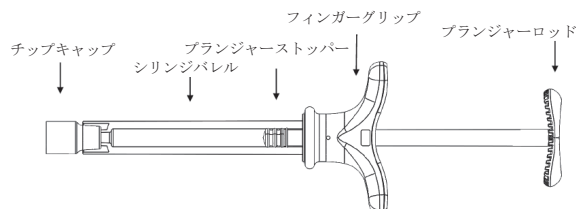
##### 〈形状、構造〉

本品はヒアルロン酸ゲルをシリンジに充填したものである。

性状：均質の無色ゲル

##### 1. 構成

本体	シリンジ充填済みヒアルロン酸ゲル
併用機器	ディスプレイザブル注射針（27G×1/2"）



##### 2. ヒアルロン酸ゲルの組成（直接、体に接触）

主剤	架橋ヒアルロン酸ナトリウム25mg/mL
麻酔薬	リドカイン塩酸塩0.3wt%
希釈液	リン酸緩衝生理食塩液

#### 〈原理〉

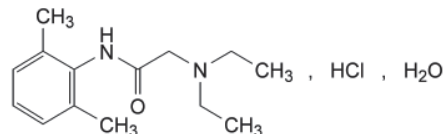
ヒアルロン酸ゲルの注入により、物理的に顔面を補整する。

#### 〈薬剤に関する情報〉

一般名：リドカイン塩酸塩

化学名：2-(diethylamino)-N-(2,6-dimethylphenyl) acetamide monohydrochloride monohydrate

構造式：



#### 作用機序：

リドカイン塩酸塩は、神経膜のナトリウムチャンネルをブロックし、神経における活動電位の伝導を可逆的に抑制し、知覚神経及び運動神経を遮断する局所麻酔薬である。

効能を裏付ける試験成績：

本品のゲルからリドカインが遊離放出されることの確認試験を行った。本品のゲルを水中で透析したところ、リドカインがヒアルロン酸ゲル中に留まることなく放出されることが示された（図1）。

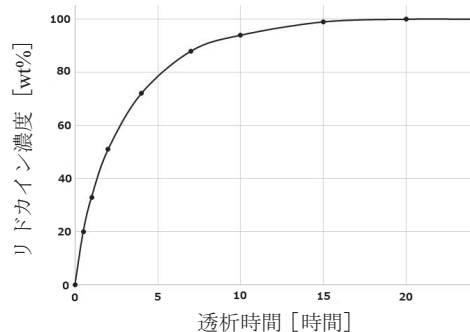


図1 リドカインの動的放出

#### 【使用目的又は効果】

本品は、成人において、顔面におけるボリューム回復及びボリューム増大を目的に、皮下又は骨膜上深部へ注入して使用される。なお、口唇、眉間、及び眼窩周囲への使用は本品の適応には含まれない。

#### 【使用方法等】

##### 〈使用方法等〉

##### 1. 注射針の接続（図2）

- ①シリンジからチップキャップをまっすぐ引いて外す。
  - ②付属の注射針を時計回りにゆっくり回してシリンジに接続する。注射針のキャップが正しい位置（③）にあることを確認する。④の位置は誤り。
  - ⑤片手でシリンジ、もう片方の手でキャップを持ち、反対方向に引き、キャップを外す。
2. 患部全体を洗浄、消毒する。本品の注入前に、ゲルが注射針から出るまでプランジャーロッドを押す。
3. 本品の適量を注入する。

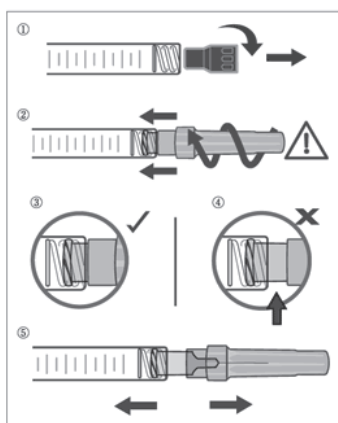


図2 注射針の接続

### 【使用方法等に関連する使用上の注意】

1. シリンジ内のゲルに分離又は濁りがある場合は使用しないこと。
2. 付属の注射針を使用すること。[注射針の接続が適切でない場合、注射針の外れや接続部からのゲル漏出が起こることがある。]
3. 患者の軟組織欠乏は原因、皮膚の伸展度、緊張度又は深さを考慮して判断すること。処置前の写真撮影を推奨する。
4. 注射針を穿刺後、注入の直前にプランジャーロッドを僅かに引いて吸引させ、注射針が血管内にないことを確認すること。
5. リドカインの効果を考慮し、ゆっくりと注入を行うこと。
6. 皮下又は骨膜上への注入では、あざができないよう注射針の組織貫通回数が最小限になるよう注意すること。注射針先端が真皮深層部に達する前に注入を終了することが重要である。
7. 処置部位により、最適な結果が得られる注入方法（角度、方向、深度、及び注入量）は異なる。一定の圧で押し出し、皮下又は骨膜上でゆっくりと注射針を移動させること。
8. 皮下、骨膜上等の深部以外（筋肉内等）への注入はしないこと。本品の注入が表皮に近い場合、又は狭い範囲に大量の注入を行った場合、長期にしこりや変色が残ることがある。
9. しこりの形成を抑えるため、広範囲に少量（0.1~0.2mL程度）ずつ注入することが望ましい。
10. ゲル漏出や表皮近くでの注入を防ぐため、注射針を皮膚から引き抜く前に注入を終えること。
11. 注射針が閉塞した場合、プランジャーロッドを押し込まないこと。注入を止め、注射針を交換すること。
12. 希望する修正効果を得るために、初回処置後にタッチアップ処置が必要になることがある。更なる処置が必要な場合は、満足な結果が得られるまで、タッチアップ処置を繰り返す。タッチアップ処置の必要性は患者それぞれで、ボリューム減少の重症度、処置部位の皮膚の弾力性や真皮の厚みなどの様々な要因による。処置部位反応がみられた場合、消失するまで（少なくとも2週間以上）、処置の間隔を空けることが望ましい。
13. 1注入部位に2mLを超えて注入しないこと。
14. 患者の求める治療目標により最適な修正における注入量は異なるが、本品の欧州臨床試験における下顎のボリューム増大及びボリューム回復での標準的な総注入量は約3.4mL、再処置における注入量は約3.0mLであった。
15. 希望する修正が得られるまでゆっくりと必要最小限の力で注意しながら注入する。過剰な量の注入は壊死や浮腫等の有害事象の原因となる場合があることから、過修正は行わないこと。修正の度合や持続期間は、患部の特徴、注入部位の組織応力、注入深度及び注入手技による。著しく硬化した患部は修正困難である。
16. 即時に青白化した場合、注入を止め、患部を通常色に戻るまでマッサージすること。青白化は血管閉塞による可能性がある。

17. 注入終了時、周囲組織の輪郭になじむように、処置部位を優しくマッサージすること。過修正となった場合は、その部位を指の間でマッサージするか、表皮下の骨に接触してマッサージすると効果的である。
18. 修正部位に腫脹を認める患者では、処置時に修正の度合を判断することは時に困難である。このような場合はタッチアップ処置を行うとよい。
19. 腫れや痛みを軽減するため、処置直後、短時間氷のうで冷却してもよい。
20. 処置後24時間は、激しい運動や、日光や高温への長時間の曝露、飲酒は避けること。一時的に、注入部位に発赤、腫脹、搔痒が起こりうることを患者に説明すること。
21. 注入したゲルが移動して修正位置がずれるのを防ぐため、処置後1週間程度は注入部位のマッサージや圧迫を避けるよう患者に説明すること。
22. ヒアルロン酸は塩化ベンザルコニウムなどの第4級アンモニウム塩との不適合（沈殿等）がみられることから、本品をこの種の物質と接触させないこと。

### 【使用上の注意】

#### 1. 使用注意（次の患者には慎重に適用すること）

- (1) アナフィラキシーの既往、蕁麻疹等のアレルギー症状を起こしやすい体質を有する患者
- (2) 連鎖球菌性疾患（再発性の咽頭痛、急性のリウマチ熱等）の既往歴のある患者、及び心臓合併症を伴う急性リウマチ熱がみられる患者 [アレルギー反応又は炎症症状が起こるおそれがある。]
- (3) 免疫機能に異常を有する又はその既往歴のある患者、及び免疫抑制療法を受けている患者 [過剰なアレルギー反応や感染が起こるおそれがある。]
- (4) ケロイド形成、肥厚性瘢痕や色素異常症を発症しやすい患者 [ケロイド形成、肥厚性瘢痕、又は色素異常症を発症するおそれがある。]
- (5) 出血傾向のある患者又はアスピリンなどの非ステロイド性消炎鎮痛剤やワルファリンなど抗凝固剤を使用している患者 [注入部位にあざや出血が起こり易くなる。]
- (6) レーザー治療、ケミカルピーリング又はその他の皮膚擦傷法による治療を受けている又は、受ける予定の患者 [注入部位の炎症を誘発することがある。]
- (7) 心刺激伝導障害のある患者 [リドカインにより症状を悪化させることがある。]
- (8) 重篤な肝障害又は重篤な腎障害のある患者 [リドカインにより中毒症状が発現しやすくなる。]
- (9) ポルフィリン症の患者 [リドカインにより急性腹症、四肢麻痺、意識障害等の急性症状を誘発するおそれがある。]

#### 2. 重要な基本的注意

- (1) 考えられる合併症のリスク低減化のため、軟組織注入材に関する十分な知識を有する医師のみが使用すること。又、注入部位及びその周辺の解剖学的知識を有する医師であること。
- (2) 処置前に患者の既往歴を確認し、本品の効能・効果や注意事項、生じうる有害事象等を十分に患者に説明すること。壊死や変色/着色等の外見的にも望ましくない有害事象が起こりうるリスクについても説明すること。
- (3) 血管への誤注入に伴う兆候を理解し、生じた場合の患者の対処法についての情報を入手しておくこと。施設での処置に加え、他の専門医による速やかな対処が必要な場合もある。
- (4) 最適な効果を得るには微調整のための補足注入（タッチアップ処置）を要する場合があることを説明すること。
- (5) 患者に定期的な受診を推奨すること。本品の使用により問題となるような兆候（1週間を超えて持続する炎症反応、その他の有害事象等）があれば直ちに医師へ報告し、適切な処置を受けるよう患者に説明すること。
- (6) 他のヒアルロン酸使用軟組織注入材と同様、遅発性の小結節を伴うことがある。

- (7) 本品には疼痛緩和の目的でリドカインが含まれているが、追加で外用又は注射の麻酔を使用することも可能である。
- (8) 患者1人当りの年間使用量は、体重60kg当り20mLを限度とする。この量を超える注入の安全性は確立されていない。
- (9) 既に他の充填材により治療した部位への本品の注入は、臨床試験による安全性及び有効性が確立されていない。永久インプラントにより治療した部位への注入は避けること。
- (10) 注入部位の感染等、注入材使用における一般的な注意事項に留意すること。

一般的なリドカイン製剤において以下の注意事項がある。

- (1) まれにショックあるいは中毒症状を起こすことがあるので、リドカイン製剤の投与に際しては、十分な問診により患者の全身状態を把握するとともに、異常が認められた場合に直ちに救急処置のとれるよう、常時準備しておくこと。なお、事前の静脈路確保が望ましい。
- (2) 血管の多い顔面部位に注射する場合には、吸収が速いことに注意すること。
- (3) 前投薬や処置中に投与した鎮静薬、鎮痛薬等による呼吸抑制が発現することがあるので、これらの薬剤を使用する際は少量より投与し、必要に応じて追加投与することが望ましい。

### 3. 相互作用（他の医薬品・医療機器等との併用に関すること）

ヒアルロン酸ゲルにより注入部位周辺の血管を圧迫する可能性がある。

リドカイン塩酸塩は、主として肝代謝酵素CYP1A2及びCYP3A4で代謝される。

併用注意（併用に注意すること）

薬剤名等	臨床症状・措置方法	機序・危険因子
クラスⅢ抗不整脈剤（アミオダロン等）	心機能抑制作用が増強するおそれがあるため、心電図検査等によるモニタリングを行うこと。	作用が増強することが考えられる。
アミド型局所麻酔剤（メピバカイン、プリバカイン等） クラスⅠ抗不整脈薬（リドカイン、キニジン等）	中毒症状が相加的に起こるおそれがある。	併用により中毒症状が相加的に起こることが考えられる。

### 4. 不具合・有害事象

本品に関して以下の報告がある。可能性のある有害事象も含まれるが、以下に限らない。

- (1) 不具合
  - その他の不具合
    - 偶発的漏出、破損／欠陥部品、稠度変化、押出し困難又は不可能、注射針の外れ又は緩み、包装不良、プランジャー不良、製品の変色、充填不足、間隙／気泡
- (2) 有害事象
  - 重大な有害事象
    - まれに血管内注入又は組織圧迫に起因する一過性又は非可逆性の失明、脳卒中（脳虚血、脳出血、脳梗塞）を誘発
  - その他の有害事象
    - 小結節、数珠状小隆起、肉芽腫、アレルギー反応／過敏症、ヘルペス、修正不足／減少、修正位置のずれ、壊死（血管塞栓、血管圧迫等に起因）、無感覚／感覚異常、疼痛、膿瘍、感染、血管性浮腫、変色／着色、血腫／斑状出血、掻痒、炎症反応、発赤／発疹、腫脹／浮腫、その他（自己免疫疾患、眩暈、しわ／瘢痕の深化、乾燥肌、呼吸困難、インフルエンザ様症状、頭痛、不快感、筋無力症、悪心、瘢痕、自己免疫症状／結合組織疾患、失神、血管攣縮、視力障害、発話障害、筋肉痛、嚢胞、製品の転位、血管膨隆、口角・頬の下垂、流涎、難聴等）
- (3) リドカインに関連する有害事象
  - 本品による全身性作用は予想されないが、リドカインで観察される副作用を以下に示す。リドカイン製剤の添付文書も

参照すること。

重大な副作用（頻度不明）

ショック、意識障害・振戦・痙攣、悪性高熱

その他の副作用（頻度不明）

中枢神経<sup>注</sup>：眠気、不安、興奮、霧視、眩暈等

消化器<sup>注</sup>：悪心・嘔吐等

過敏症：蕁麻疹等の皮膚症状、浮腫等

注）このような症状があらわれた場合は、ショックあるいは中毒へ移行することがあるので、患者の全身状態の観察を十分に行い、必要に応じて適切な処置を行うこと。

### 5. 妊婦、産婦、授乳婦及び小児等への適用

次の患者への安全性及び有効性は確立していない。

- ・妊婦、産婦、及び授乳婦
- ・未成年の患者（本品の治験は22歳から75歳の被験者について評価が行われた。）

### 6. その他の注意

供給されたとおりに使用すること。改造や適外使用は本品の無菌性、均質性及び性能に悪影響を及ぼすことがある。

### 【臨床成績】

欧州において前向き多施設単盲検無作為化比較対照試験を行い、本品を下顎先端及び下顎部のポリウム回復又はポリウム増大、又は、ポゴニオン、オトガイ、下顎たるみ前方の溝（左右）、下唇下（オトガイ部）しわ付近の形成、成形、及び輪郭形成に使用した際の安全性及び有効性について評価した。適格被験者は、治験開始時に本品で処置を受ける（被験群）か3ヵ月後に処置を受ける（対照群）が無作為割付された。計120例が無作為化され、被験群に無作為割付された90例及び対照群に無作為割付された29例が本品による処置を受けた。初回処置の約1ヵ月後、最適な補整に必要と判断された場合にタッチアップ処置を行った。安全性及び有効性を評価する予定されたフォローアップ来院は、被験群で1、3、6、9、12、15、18、21、及び24ヵ月時、処置前の対照群で1及び3ヵ月時、処置後対照群で1、3、6、9、12、15、18、及び21ヵ月時であった。本品による再処置は、被験群の被験者では18ヵ月時から24ヵ月時の間に、対照群では18ヵ月時から21ヵ月時の間に行うことができ、その場合は再処置の1ヵ月後にフォローアップ来院を行い試験期間を終了した。

#### 1. 有効性

3ヵ月時において被験群のベースライン時からのG-Sn-Pog角度（眉間-鼻下-ポゴニオンから成る角度）変化の平均値は処置前の対照群よりも有意に高かった（ $p < 0.0001$ ）ことから、主要有効性評価指標は達成された（表1）。3ヵ月時のG-Sn-Pog角度変化の平均値は、被験群の方が対照群よりも2.51°高かった。

表1 3ヵ月時の3Dデジタル画像G-Sn-Pog角度による本品の有効性結果

	被験群対対照群
ベースライン時からの平均変化 [°] <sup>a</sup>	2.51
95%信頼区間 <sup>b</sup>	1.85, 3.17
p値 <sup>c</sup>	<0.0001

<sup>a</sup> 正の値は下顎部の突出が大きくなったことを示す。

<sup>b</sup> 95%信頼区間はワルド検定により算出した。

<sup>c</sup> ウィルコクソンの順位和検定を用いた。正規性検定に対応するp値は0.3611であった。予測された変化は平均値に基づいている。p値が0.05より小さく、被験群における平均値が処置前の対照群における平均値よりも大きいことから、主要有効性評価指標は達成された。

被験群におけるG-Sn-Pog角度の平均変化は、6ヵ月時（1.60°）から12ヵ月時（1.26°）、18ヵ月時（1.15°）まで徐々に減少したが、18ヵ月時でも依然改善効果が認められたことから、18ヵ月を超える有効性が示された。処置後対照群におけるG-Sn-Pog角度のベースラインからの平均変化は、1ヵ月時で2.48°、3ヵ月時では1.96°であり、その後は被験群と同様、6ヵ月時（1.82°）から18ヵ月時（1.16°）まで徐々に減少した（表2）。

表2 3Dデジタル画像G-Sn-Pog角度による本品の有効性結果

ベースライン時からの平均変化 [°]	被験群	対照群	処置後対照群
1ヵ月時	2.73 (N=86)	-0.21 (N=29)	2.48 (N=28)
3ヵ月時	2.12 (N=85)	-0.38 (N=29)	1.96 (N=26)
6ヵ月時	1.60 (N=83)	-	1.82 (N=24)
9ヵ月時	1.52 (N=77)		1.60 (N=28)
12ヵ月時	1.26 (N=75)		1.52 (N=26)
18ヵ月時	1.15 (N=78)		1.16 (N=25)

最終処置（初回処置又はタッチアップ処置）後、1ヵ月時の被験群のGAIS（全体的な美容改善スケール）奏効率（「改善」又は「明らかに改善」と評価された被験者）は、医師による評価で100.0%、被験者による評価で94.0%であった。3ヵ月時の被験群の奏効率は、医師による評価で100.0%、被験者による評価でも91.8%であった。被験群の奏効率は6ヵ月時（医師：97.6%、被験者：88.1%）から12ヵ月時（医師：83.5%、被験者：77.2%）、18ヵ月時（医師：52.5%、被験者：62.0%）まで徐々に減少した。18ヵ月時でも有効性が維持されていたことから、18ヵ月を超える有効性が示された。処置後対照群でのGAIS奏効率は被験群での結果と同様であった。また、アジア人と非アジア人で、下顎先端の突出改善は同様であり、下顎先端及び下顎のGAISも同様であった。

FACE-Qアンケートの下顎先端満足度モジュールを用いた下顎先端満足度は、1ヵ月時の被験群被験者の95.2%でベースラインからの改善が確認された。3ヵ月時及び6ヵ月時は94.1%、12ヵ月時は88.9%、18ヵ月時は82.1%であり、18ヵ月を超える有効性が示された。処置後対照群においても被験群と同様の改善が確認された。

FACE-Qアンケートの下顔面及び下顎輪郭満足度モジュールを用いた下顔面及び下顎輪郭の満足度は、1ヵ月時の被験群被験者の92.9%でベースラインからの改善が確認された。3ヵ月時は95.3%、6ヵ月時は89.4%、12ヵ月時は86.3%、18ヵ月時は78.2%であり、18ヵ月を超える有効性が示された。処置後対照群における改善は被験群と同様であった。

FACE-Qアンケートの精神的充足度モジュールを用いた精神的充足度は、1ヵ月時の被験群被験者の73.8%でベースラインからの改善が確認された。3ヵ月時は72.6%、6ヵ月時は63.9%、12ヵ月時は61.7%、18ヵ月時は60.3%であり、18ヵ月を超える有効性が示された。処置後対照群における改善は被験群と同様であった。

3つのFACE-Qアンケートの全体スコアの平均は、被験群においてベースライン時の65.3点から改善し、1ヵ月時は80.9点、3ヵ月時は78.7点、6ヵ月時は74.2点、12ヵ月時は74.3点、18ヵ月時は72.4点であった。処置後対照群における全体スコアの平均は、被験群と同様であった。

注入操作性は11点法（0 = 困難、10 = 容易）で評価した。初回処置時の注入操作性は平均で8.7点、タッチアップ処置時の注入操作性は平均で9.1点であり、本品の注入時操作性が良いことが示された。また、製品成形性は11点法（0 = 堅い、10 = 成形可能）で評価した。初回処置時の製品成形性は平均で8.2点、タッチアップ処置時の製品成形性は平均で8.6点であり、本品の成形性が良いことが示された。

## 2. 安全性

30日間の日誌を用いて処置部位反応を評価した。被験群で初回処置を受けた全90例の被験者及びタッチアップ処置を受けた全69例の被験者が日誌に記録した。処置後対照群の初回処置を受けた全29例の被験者及びタッチアップ処置を受けた全22例の被験者が日誌に記録した。

初回処置及びタッチアップ処置後の処置部位反応を重症度別（表

3）及び持続期間別（表4）に示す。最も高頻度の処置部位反応は硬化及び圧痛であった。処置部位反応は初回処置後は中等度が最も多かった。殆どの処置部位反応は皮膚注入材による処置で予想される反応であり、持続期間は1週間以下であった。アジア人と非アジア人で処置部位反応は同様であった。

表3 初回処置及びタッチアップ処置後の処置部位反応の重症度

	処置を受けた全被験者数 (%) (N=119)			
	合計 n/N <sup>b</sup> (%)	軽度 <sup>a</sup> n/N <sup>c</sup> (%)	中等度 <sup>a</sup> n/N <sup>c</sup> (%)	重度 <sup>a</sup> n/N <sup>c</sup> (%)
何らかの処置部位反応	115/119 (96.6%)	-	-	-
硬化	114/119 (95.8%)	22/114 (19.3%)	52/114 (45.6%)	40/114 (35.1%)
圧痛	114/119 (95.8%)	39/114 (34.2%)	59/114 (51.8%)	16/114 (14.0%)
腫脹	109/119 (91.6%)	35/109 (32.1%)	50/109 (45.9%)	24/109 (22.0%)
発赤	108/119 (90.8%)	51/108 (47.2%)	41/108 (38.0%)	16/108 (14.8%)
疼痛	108/119 (90.8%)	46/108 (42.6%)	51/108 (47.2%)	11/108 (10.2%)
腫瘍/瘡	102/119 (85.7%)	40/102 (39.2%)	49/102 (48.0%)	13/102 (12.7%)
挫傷/紫斑	101/119 (84.9%)	23/101 (22.8%)	40/101 (39.6%)	38/101 (37.6%)
変色（赤色や紫斑以外）	62/119 (52.1%)	38/62 (61.3%)	19/62 (30.6%)	5/62 (8.1%)
搔痒	57/119 (47.9%)	48/57 (84.2%)	8/57 (14.0%)	1/57 (1.8%)

<sup>a</sup> 日誌に記載された処置部位反応の最大重症度

<sup>b</sup> 分母は処置後に日誌を記録した被験者数

<sup>c</sup> 分母はその処置部位反応を発現した被験者数

表4 初回処置及びタッチアップ処置後の処置部位反応の持続期間

	処置を受けた全被験者数 (%) (N=119)			
	1～3日 <sup>a</sup> n/N (%)	4～7日 <sup>a</sup> n/N (%)	8～14日 <sup>a</sup> n/N (%)	15～30日 <sup>a</sup> n/N (%)
硬化	25/114 (21.9%)	42/114 (36.8%)	31/114 (27.2%)	16/114 (14.0%)
圧痛	35/114 (30.7%)	52/114 (45.6%)	17/114 (14.9%)	10/114 (8.8%)
腫脹	50/109 (45.9%)	41/109 (37.6%)	16/109 (14.7%)	2/109 (1.8%)
発赤	63/108 (58.3%)	36/108 (33.3%)	8/108 (7.4%)	1/108 (0.9%)
疼痛	67/108 (62.0%)	30/108 (27.8%)	7/108 (6.5%)	4/108 (3.7%)
腫瘍/瘡	33/102 (32.4%)	28/102 (27.5%)	26/102 (25.5%)	15/102 (14.7%)
挫傷/紫斑	21/101 (20.8%)	41/101 (40.6%)	38/101 (37.6%)	1/101 (1.0%)
変色（赤色や紫斑以外）	46/62 (74.2%)	12/62 (19.4%)	2/62 (3.2%)	2/62 (3.2%)
搔痒	39/57 (68.4%)	11/57 (19.3%)	5/57 (8.8%)	2/57 (3.5%)

<sup>a</sup> 日誌に記載された処置部位反応の最大連続発現期間 持続期間別はその処置部位反応を発現した被験者数に基づく。

30日間の日誌記録期間を超えて持続していた処置部位反応は有害事象とした。そのほか、来院時に医師から有害事象として報告された事象もあった。初回処置（又はタッチアップ処置）後

に46例の被験者（38.7%）で処置に関連した有害事象が発現した。初回処置（又はタッチアップ処置）後、再処置前に2%を超える被験者で発現した処置に関連した有害事象を示す（表5）。

表5 2%を超える被験者で発現した処置に関連した有害事象

	合計 n <sup>a</sup> /N <sup>b</sup> (%)	軽度 <sup>a</sup> n <sup>a</sup> /N <sup>b</sup> (%)	中等度 <sup>a</sup> n <sup>a</sup> /N <sup>b</sup> (%)	重度 <sup>a</sup> n <sup>a</sup> /N <sup>b</sup> (%)
全て	46/119 (38.7%)	28/119 (23.5%)	10/119 (8.4%)	8/119 (6.7%)
注入部位腫瘍	26/119 (21.8%)	19/119 (16.0%)	6/119 (5.0%)	1/119 (0.8%)
注入部位硬結	15/119 (12.6%)	7/119 (5.9%)	4/119 (3.4%)	4/119 (3.4%)
注入部位疼痛	15/119 (12.6%)	9/119 (7.6%)	2/119 (1.7%)	4/119 (3.4%)
注入部位腫脹	7/119 (5.9%)	6/119 (5.0%)	1/119 (0.8%)	0 -
注入部位紅斑	6/119 (5.0%)	5/119 (4.2%)	0 -	1/119 (0.8%)
注入部位変色	4/119 (3.4%)	3/119 (2.5%)	1/119 (0.8%)	0 -
注入部位かゆみ	4/119 (3.4%)	4/119 (3.4%)	0 -	0 -
発話障害	4/119 (3.4%)	4/119 (3.4%)	0 -	0 -

<sup>a</sup> 分子は、再処置前にその処置に関連した有害事象を発現した被験者数

<sup>b</sup> 分母は処置を受けた被験者数

処置に関連した有害事象は28例の被験者で軽度、10例の被験者で中等度、8例の被験者で重度であった。重度の事象の内訳は、注入部位疼痛2例（持続期間5日間及び9日間）、注入部位硬結（持続期間30日間）、注入部位発赤及び注入部位圧痛（持続期間38日間）、注入部位硬結3例（持続期間39日間、56日間及び79日間）、及び注入部位腫瘍、注入部位圧痛、及び注入部位疼痛（持続期間113日間）であった。アジア人と非アジア人でサブグループ解析を行ったが、特段の傾向は認められなかった。

初回処置（又はタッチアップ処置）後に2%以下で発現した処置に関連した有害事象は、頭痛、失神寸前、筋肉痛、注入部位小結節、注入部位挫傷／紫斑、注入部位嚢胞、及び製品の転位であった。

12例の被験者で15件、60日を超えてから処置に関連した有害事象が注入部位に発現した。その殆どは一般的な処置部位反応で軽度又は中等度であり、後遺症なく5日以内に消失した。処置に関連した有害事象は全て後遺症なく消失した。処置に関連した重篤な有害事象はなく、死亡例もなく、試験中止の原因となった有害事象もなかった。

初回処置後3日時のFACE-Qアンケートの日常生活への影響モジュールにおける全体スコアの平均は被験群で76.1、処置後対照群では74.2であった。被験群被験者の71.9%、処置後対照群の被験者の75.9%が通常の日々の活動を行ったと報告した。これは本品による処置が日常生活に悪影響を及ぼすものではないと判断したことを意味している。

### 3. 再処置

再処置を受けた場合は再処置の1ヵ月後にフォローアップ来院を行った。被験群に無作為割付された90例中65例（72.2%）、及び対照群に無作為割付され初回処置を受けた29例中24例（80.0%）が再処置を受けた。

#### 再処置後の有効性

再処置後の有効性プロフィールは初回処置後と同様であり、再処置後1ヵ月時でのG-Sn-Pog角度は3.14°（95%信頼区間：2.68、3.61）であった。処置後対照群におけるG-Sn-Pog角度の変化も

同様であり、再処置後1ヵ月では2.72°（95%信頼区間：1.78、3.66）まで増加した。

#### 再処置後の安全性

再処置を受けた89例が30日間の日誌を用いて処置部位反応を記録した。再処置後に発現した重症度別処置部位反応を示す（表6）。

表6 再処置後の処置部位反応の重症度

	処置を受けた全被験者数 (%) (N=89)			
	合計 n/N <sup>b</sup> (%)	軽度 <sup>a</sup> n/N <sup>c</sup> (%)	中等度 <sup>a</sup> n/N <sup>c</sup> (%)	重度 <sup>a</sup> n/N <sup>c</sup> (%)
何らかの処置部位反応	85/89 (95.5%)	-	-	-
硬化	84/89 (94.4%)	23/84 (27.4%)	39/84 (46.4%)	22/84 (26.2%)
圧痛	84/89 (94.4%)	39/84 (46.4%)	34/84 (40.5%)	11/84 (13.1%)
腫脹	77/89 (86.5%)	36/77 (46.8%)	29/77 (37.7%)	12/77 (15.6%)
発赤	79/89 (88.8%)	49/79 (62.0%)	20/79 (25.3%)	10/79 (12.7%)
疼痛	77/89 (86.5%)	39/77 (50.6%)	29/77 (37.7%)	9/77 (11.7%)
腫瘍／瘤	72/89 (80.9%)	38/72 (52.8%)	23/72 (31.9%)	11/72 (15.3%)
挫傷／紫斑	62/89 (69.7%)	26/62 (41.9%)	25/62 (40.3%)	11/62 (17.7%)
変色（赤色や紫斑以外）	39/89 (43.8%)	26/39 (66.7%)	12/39 (30.8%)	1/39 (2.6%)
搔痒	32/89 (36.0%)	24/32 (75.0%)	7/32 (21.9%)	1/32 (3.1%)

<sup>a</sup> 日誌に記載された処置部位反応の最大重症度

<sup>b</sup> 分母は処置後に日誌を記録した被験者数

<sup>c</sup> 分母はその処置部位反応を発現した被験者数

再処置後に発現した持続期間別処置部位反応を示す（表7）。再処置後に発現した処置部位反応は概して、初回処置後に発現したよりも事象数、重症度、及び持続期間は低かった。

表7 再処置後の処置部位反応の持続期間

	処置を受けた全被験者数 (%) (N=89)			
	1～3日 <sup>a</sup> n/N (%)	4～7日 <sup>a</sup> n/N (%)	8～14日 <sup>a</sup> n/N (%)	15～30日 <sup>a</sup> n/N (%)
硬化	24/84 (28.6%)	27/84 (32.1%)	23/84 (27.4%)	10/84 (11.9%)
圧痛	31/84 (36.9%)	31/84 (36.9%)	17/84 (20.2%)	5/84 (6.0%)
腫脹	43/77 (55.8%)	25/77 (32.5%)	7/77 (9.1%)	2/77 (2.6%)
発赤	57/79 (72.2%)	17/79 (21.5%)	4/79 (5.1%)	1/79 (1.3%)
疼痛	57/77 (74.0%)	15/77 (19.5%)	2/77 (2.6%)	3/77 (3.9%)
腫瘍／瘤	30/72 (41.7%)	14/72 (19.4%)	17/72 (23.6%)	11/72 (15.3%)
挫傷／紫斑	20/62 (32.3%)	30/62 (48.4%)	10/62 (16.1%)	2/62 (3.2%)
変色（赤色や紫斑以外）	29/39 (74.4%)	7/39 (17.9%)	3/39 (7.7%)	0 -
搔痒	21/32 (65.6%)	5/32 (15.6%)	5/32 (15.6%)	1/32 (3.1%)

<sup>a</sup> 日誌に記載された処置部位反応の最大連続発現期間 持続期間別はその処置部位反応を発現した被験者数に基づく。

再処置後、20.2% (18/89) の被験者で処置に関連した有害事象が発現した。最も高頻度の有害事象は注入部位腫瘍で14.6% (13/89) の被験者で発現した。

表8 2%を超える被験者で再処置後に発現した処置に関連した有害事象

	合計 n <sup>a</sup> /N <sup>b</sup> (%)	軽度 <sup>a</sup> n <sup>a</sup> /N <sup>b</sup> (%)	中等度 <sup>a</sup> n <sup>a</sup> /N <sup>b</sup> (%)	重度 <sup>a</sup> n <sup>a</sup> /N <sup>b</sup> (%)
全て	18/89 (20.2%)	12/89 (13.5%)	5/89 (5.6%)	1/89 (1.1%)
注入部位腫瘍	13/89 (14.6%)	11/89 (12.4%)	2/89 (2.2%)	0
注入部位硬結	12/89 (13.5%)	9/89 (10.1%)	2/89 (2.2%)	1/89 (1.1%)
注入部位疼痛	7/89 (7.9%)	4/89 (4.5%)	2/89 (2.2%)	1/89 (1.1%)
注入部位腫脹	4/89 (4.5%)	4/89 (4.5%)	0 -	0 -
注入部位紅斑	4/89 (4.5%)	2/89 (2.2%)	2/89 (2.2%)	0 -
注入部位変色	3/89 (3.4%)	2/89 (2.2%)	1/89 (1.1%)	0 -
注入部位かゆみ	2/89 (2.2%)	2/89 (2.2%)	0 -	0 -

<sup>a</sup> 分子は、再処置後にその処置に関連した有害事象を発現した被験者数

<sup>b</sup> 分母は処置を受けた被験者数

再処置後に2%以下で発現した処置に関連した有害事象は、注入部位挫傷／紫斑、注入部位血腫、注入部位膿瘍、及び発話障害であった。再処置後に発現した処置に関連した有害事象は概して、初回処置及びタッチアップ処置後に発現したものよりも発現頻度(注入部位硬結を除く)、重症度、及び持続期間は低かった。

#### 【保管方法及び有効期間等】

##### 〈保管方法〉

- ・直射日光を避け、室温（25℃以下）で保存すること。
- ・凍結を避けること。
- ・衝撃を避けること。

##### 〈有効期間〉

2年

#### 【主要文献及び文献請求先】

アラガン・ジャパン株式会社 お客様相談窓口

TEL：0120-404-100（9：00～18：00／土日祝日及び当社休業日を除く）

FAX：0120-085-235（24時間受付）

#### 【製造販売業者及び製造業者の氏名又は名称等】

製造販売業者：アラガン・ジャパン株式会社

製造業者：アラガン インデュストリー（ALLERGAN INDUSTRIE）  
フランス