

機械器具（21）内臓機能検査用器具  
一般医療機器  
心電計ケーブル及びリード（35562010）

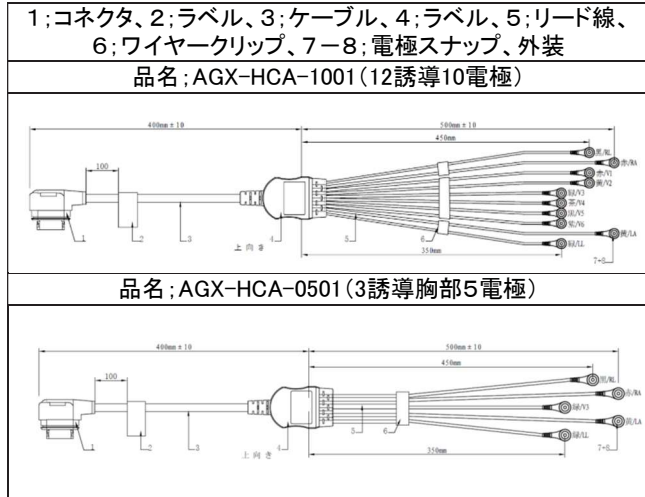
## ホルタ心電計用ケーブル AGX-HCA

### 【形状、構造及び原理等】

#### 1. 構成

本品は、コネクタ、リード及びケーブルから構成される。

#### 2. 各部の名称



#### 3. 仕様

##### (1) 製品タイプ

名称	製品番号	備考
12 誘導 10 電極タイプ	AGX-HCA-1001	1 セット
3 誘導胸部 5 電極タイプ	AGX-HCA-0501	1 セット

注)AGX-HCA-0501 はオプションです。

#### 4. 原理

リード及びケーブルを通じて、体表の電気信号を処理装置に伝達する。

### 【使用目的又は効果】

本品は、患者の心電図信号を、心電計機能を有する機器に伝達する装置である。

### 【使用上の注意】

#### <重要な基本的注意>

- 使用前に取扱説明書をよく読み、本品を正しく使用してください。
- 本品は、当社製の長時間心電用データレコーダ（ホルタ心電計データレコーダ AGX-HDR;AlphaGoX 株式会社）

専用のケーブル・リード線であり、その他の機器では使用できません。

#### <相互作用>

- 本品を装着したままで、磁気共鳴画像診断装置（MRI 装置）による検査を行わないこと。[誘導起電力による局所的な発熱により熱傷を負うおそれがある]
- 本品を装着したままで、除細動器を使用しないこと。[除細動器のパドルが電極に触れると、放電エネルギーにより熱傷を負うおそれがある]

### 【使用方法等】

- 使い捨て電極（別売）を必要数用意し、患者の適切な部位に貼り付ける。
  - 本品を心電用電極に接続、患者に装着する。
  - 心電測定を行う機器の取扱方法に従い、測定を開始する。
- 使用方法の詳細については、使い捨て電極、長時間心電用データレコーダ、除細動器等の取扱説明書も参照のこと。

### 【製造販売業者及び製造業者の氏名又は名称等】

製造販売業者:AlphaGoX 株式会社

第二種医療機器製造販売業（許可番号 13B2X10613）

住所:東京都千代田区麹町5丁目3番4号

麹町秋山ビルディング

電話:03-6265-6595、FAX:03-6265-6592

営業窓口メール:info@alphagox.com

技術サポート:support@alphagox.com

