

機械器具 22 検眼用器具

一般医療機器 細隙灯顕微鏡 (JMDN：35148000)

販売名：L-0300 スリットランプ 3

【警告】

長時間の強い光への曝露は網膜に損傷を与える可能性がありますので、照明は診断に必要な最小限の明るさ及び最小の時間に制限すること。

特に小児、無水晶体眼および眼疾患の患者に対しては、診断に必要な最小限の照射量および照射時間に留めるようにすること。

【禁忌・禁止】

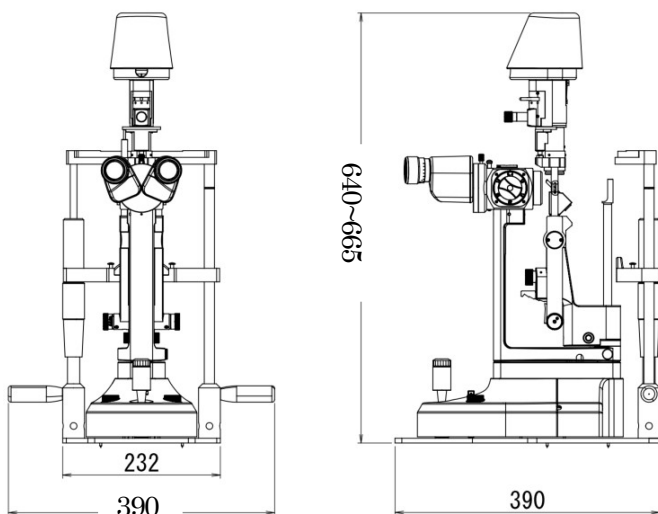
1. 本体を分解したり、改造したりしないこと[故障/誤作動により事故を引き起こす可能性があるため]。
2. 本体に水をかけたり、濡れた手で使用したりしないこと[故障/感電の可能性があるので]。
3. 機器を強くたたいたり、揺すったり、擦ったりしないこと[故障/誤作動により事故を引き起こす可能性があるため]。
4. 熟練した医師又は技師以外は操作をしないこと[誤った操作をしてケガや故障の原因となるため]。

*【形状、構造及び原理等】

細隙灯顕微鏡は、細隙灯照明装置から出た幅の変る光束で角膜、虹彩、前眼房、水晶体および硝子体等の前眼部を照し、双眼立体顕微鏡部で拡大して観察する装置。細隙灯と角膜の間にレンズを配置することにより、視神経や眼から液体が排出される領域など、眼のより深い構造を見ることが出来る。また、細隙灯にカメラを取り付けて、目の様々な部分の写真を撮ることが出来る。

主として、細隙灯照明装置部、双眼立体顕微鏡部、架台部、顎台部及び付属品から構成され、光学台又は当社製の汎用診断・処置用テーブルに取り付けて使用する。

1. 形状及び寸法



*2. 構成品と種類

(1) 基本性能

顕微鏡部	形式	ガリレオ式双眼実体顕微鏡		
	変倍形式	ドラム回転式5変倍		
	実視野(総合倍率)	φ37mm(6.4倍), φ23mm(10倍), φ14.6mm(16倍), φ9.5mm(25倍), φ5.9mm(40倍)		
	眼輪調整	52~80mm		
	フィルタ	±7D		
	焦点距離	97.4mm		
	接眼レンズ	12.5倍		
照明投影部	視度調整	±7D		
	フィルター	イエローフィルター		
	スリット幅	0~12mm		
	スリット長	0.5~12mm 連続可変		
	スリット絞径	φ0.2, φ1, φ3, φ5, φ8, φ12mm		
	スリット回転	±90°		
	仰角	5・10・15・20°		
	フィルター	コバルト・電球色・レッドフリー・ND50%		
	光源	メイン照明	LED 15V 300kLux	
		背景照明	LED 15V	
架台部	作用範囲	昇降	25mm	
		前後	100mm	
		左右	100mm	
		微動	半径 10mm ジョイスティック操作	
顎台部	昇降範囲	72mm		
形状	形状寸法	390(W)×390(D)×640~665(H)mm		
	本体重量	約 18kg		

JIS T 0601-1:2023/JIS T 0601-1-2:2023/ISO 14971:2020/JIS T 7316：2014 に適合する。

(2) 付属品

取扱説明書	1冊	対物レンズキャップ	1個
テスト棒	1個	接眼レンズキャップ	2個
息止板	1枚	ダストカバー	1枚
木ネジ(YC3.8×20)	4本	皿木ネジ(M3.8×20)	4本
ナベネジ(M4×8)	4本	ヒューズ	2本
キャップ(小)	4個	顎紙	1,000枚
ACコード	1本		

(3) オプション

固視灯 (L-02) の取り付けが可能。

(4) 併用可能な医療機器

一般的名称	販売名	承認番号/届出番号等
眼圧計	アブラネーショントノメーター	16100BZZ00883000
顕微鏡付属品	LC-100 C マウントアダプター	13B1X00048002597
顕微鏡付属品	L-0554 C マウント TV カメラアダプター (F=70mm)	13B1X00048002046
顕微鏡付属品	L-0541-O ビームスプリッター	13B1X00048002577
角膜トポグラフィシステム	L-0541DR-B ドライアイカメラベシック	13B1X00048002385
角膜トポグラフィシステム	L-0541DR-F ドライアイカメラフルセット	13B1X00048002384

*3. 電気的定格、保護の分類及び保護の形式

- (1) 定格入力電圧：AC100V-240V 50/60Hz
- (2) 消費電力：75VA
- (3) ヒューズ：2A 250V
- (4) 電撃に対する保護の形式による分類：クラス I 機器
- (5) 電撃に対する保護の程度による装着部の分類 B 形装着部をもつ機器

取扱説明書を必ずご参照ください。

【使用目的又は効果】

眼球等の観察、検査及び撮影に用いる細線灯顕微鏡をいう。眼内圧、角膜厚、前房深度の測定にも用いる。眼球に細線光を投射し、その反射に可動式顕微鏡を傾斜的に併せ、反射面を観察又は測定する。

【使用方法等】

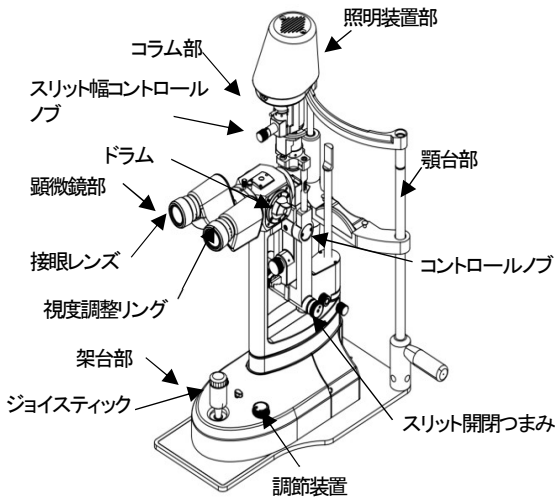
1. 設置・組付

- (1) 設置環境：水平で丈夫な所に設置すること。
傾斜、振動、衝撃のある場所に設置すると転倒や故障の恐れがあるので注意すること。
- (2) 本器を光学台又は汎用診断・処置用テーブルに取り付ける（適正な電源供給部を持つテーブルを使用すること）。

2. 被験者の準備

- (1) 額とあごをしっかりと固定するために、テーブルの高さは、患者が前に曲がって座るように選択する。
- (2) 検査対象の目の部分だけが照らされるようにするには、それに応じてスリットの高さを調整する。
- (3) 患者と接触する部分は、使用前に必ず乾いた布で拭くこと。
- (4) 検査のたびにランプを消すこと。

3. 機器の操作



- (1) コントロールノブを使用して顎当てを調整し、患者の目が顎あての側面にある黒いマーカールとほぼ同じ高さにする。
- (2) 視度調整リングを回して、接眼レンズの焦点を屈折に合わせてから、瞳孔間距離に設定する。
- (3) ランプをオンにしてから、調節装置で必要な照明に調整する。
- (4) ジョイスティックを使用して細線灯を調整し、光の鉛筆が患者の目と同じ高さにする。
- (5) ジョイスティックを手前に傾けたまま、クロススライドを動かして細線灯を動かします。
続いて、顕微鏡でスリット画像を観察しながら、上端を軽く押さえた状態でコントロールレバーを傾けて微調整する。
- (6) スリット幅は、左手または右手のコントロールノブを回して変化させる。
- (7) 顕微鏡の倍率は、対物レンズを変更するドラムを回転させることで変更できる。

【使用上の注意】

詳細については取扱説明書を必ずお読みください。

1. 熟練した者以外は本器を使用しないこと。
2. 本器を設置する時には、次の事項に注意すること。
 - (1) 室温+10~+35°C、空気圧 800hPa~1060hPa、湿度 30%~90%、ほこりが無く水の掛からない場所に設置すること。
 - (2) むやみに振動や衝撃を与えない安全性であること。
 - (3) 化学薬品の保管場所やガスの発生する場所でないこと。

3. 本器を使用する前には、次の事項に注意すること。
 - (1) 点検を行い本器が正確に作動することを確認すること。
 - (2) 医療スタッフは、てんかんのある患者を含む、光に敏感な患者に適用すべきかどうかを決定し、絶えず監視すること。
4. 本器の使用中は、次の事項に注意すること。
 - (1) 本器及び患者に異常のないか絶えず監視すること。
 - (2) 本器及び患者に異常が発見されたら、直ちに使用を止めること。
 - (3) 本器に患者が触れることのないよう注意すること。
5. 本器の使用後は、次の事項に注意すること。
 - (1) 本器全般を清浄にしておくこと。
 - (2) 本器を勝手に修理したり、改造したりしないこと。
6. 保守点検
 - (1) 必ず定期点検を受けること。
 - (2) しばらく使用しなかった本器を再使用するときには、正常にかつ安全に作動することを確認すること。

【保管方法及び有効期間等】

1. 本器を保管する場合は、電源スイッチを必ず「OFF」(O)にし、電源コードはコンセントより抜き取り、本体の汚れを防ぐ為ダストカバーを必ずかけ、下記の場所に保管すること。
 - (1) 水のかからない場所に保管すること。
 - (2) 気圧、温度、湿度、風通し、日光、ほこり、塩分、イオン分を含んだ空気などにより悪影響の生ずるおそれのない場所に保管すること。
 - (3) 傾斜、振動、衝撃など安定状態に注意すること。
 - (4) 化学薬品の保管場所やガスの発生する場所に保管しないこと。
 - (5) 保管時には下記的环境条件を厳守すること。

保管環境条件	
温度	-10°C~+55°C
相対湿度	10%~95%

【保守・点検に係る事項】

詳細については取扱説明書を必ずお読みください。

1. 機器及び部品は必ず点検（日常点検、定期点検）を行うこと。
2. 本体が水平に設置されているか確認すること。
3. 全てのコードの接続が正確でかつ完全であるか確認すること。
4. ジョイスティックを動かした時、前後左右及び上下が軽く動くか確認すること。
5. スリット開閉つまみを操作し、光漏れが無い確認すること。
6. 投影光の周辺に赤味を帯びた光が無い確認すること。
7. LED、ヒューズが切れていないか確認すること。
8. 対物レンズ及び接眼レンズが汚れていないか確認すること。
9. 清拭作業が十分でないと雑菌の発生により身体に影響を及ぼす場合があるので、常に機器を清潔にすること。
 - (1) [洗浄消毒液例] 消毒用エタノール(70%)
10. 機器の故障の原因になるので金属腐食性の消毒液を使用しないこと。
 - (1) 次亜塩素酸ナトリウム
 - (2) ポビドンヨード (イソジン)
11. しばらく使用していなかった機器を再度使用する場合は、使用前に清掃を行い、必ず安全のため作動確認を行うこと。

【製造販売業者及び製造業者の氏名又は名称及び住所等】

製造販売業者 株式会社イナミ

〒113-0033 東京都文京区本郷三丁目24番2号

TEL 03-3814-1731 / FAX 03-3814-3334

製造業者 株式会社イナミ 美女木研究所

取扱説明書を必ずご参照ください。