

## Hライン 麻酔回路(エアクッションマスク)

再使用禁止

HSF0153

### 【禁忌・禁止】

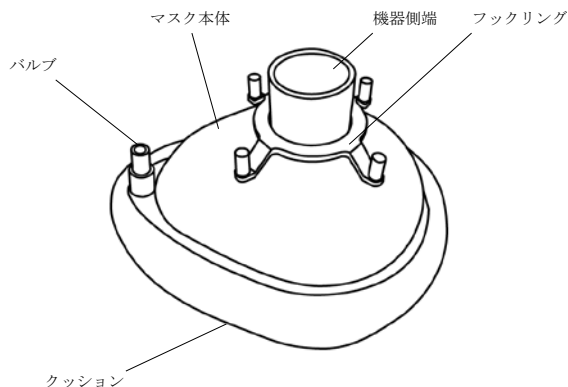
使用方法

- ・再使用禁止。
- ・本品は洗浄又は滅菌をしないこと。[有害物質の残留のおそれや、接続部の変形・破損により漏れを起こすおそれがあるため。]
- ・本品は可燃性麻酔薬の存在下で使用しないこと。[本品は非導電性であり、爆発のおそれがあるため。]

### 【形状・構造及び原理等】

本添付文書は、エアクッションマスクについて記載している。

#### 1. 形状



#### 2. 原材料

クッション：軟質ポリ塩化ビニル

#### 3. 仕様

品番	サイズ	フックリングの色
320160	新生児用	白
320161	幼児用	桃
320162	小児用	黄
320163	大人用(S)	緑
320164	大人用(M)	赤
320165	大人用(L)	青

#### 4. 原理

本品を患者の口及び鼻を覆うように被せ、柔軟なクッションを顔面に密着させることにより、気密性が高まり、麻酔ガスが効率よく気道に供給される。

### 【使用目的又は効果】

本品は、麻酔器等に接続し、麻酔中の呼吸管理に用いる器具類である。

### 【使用方法等】

1. バルブにシリンジを接続し、クッション内のエア量を増減して、クッションが患者の顔にフィットするように調節する。
2. 麻酔回路の患者側コネクタに機器側端を接続する。
3. マスクを手で支えるか、ハーネスで固定する。

<使用方法等に関連する使用上の注意>

- ・全ての接続部に緩みや外れが生じていないことを確認すること。

### 【使用上の注意】

<重要な基本的注意>

- \* 新生児用及び幼児用は内径15mm、小児用及び大人用は外径22mmのコネクタにのみ接続できる。

### 【保管方法及び有効期間等】

\* <保管の条件>

- ・水濡れに注意し、直射日光及び高温多湿を避けて室温で保存すること。
- <有効期間>
- ・包装の使用期限欄を参照[自己認証による]

### 【製造販売業者及び製造業者の氏名又は名称等】

■製造販売業者

株式会社インターメドジャパン  
大阪市中央区道修町1-6-7 TEL:06-6222-1951

■外国製造業者

シーナ社 (Hsiner Co., Ltd.) 台湾

—製造販売元—

 株式会社 インターメド ジャパン