

機械器具 38 医療用鉤
一般医療機器 鉤 35105000

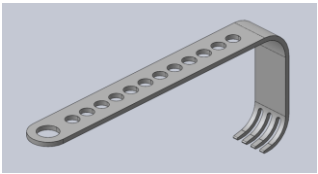
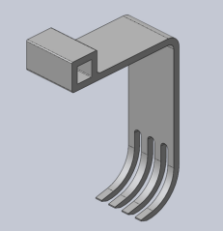
チャンレイレトラクター 2400221

【禁忌・禁止】

- ・専用品以外への使用 [「相互作用」の項参照]
- ・本器械について、改造や加工等を行わないこと。[形状の変更や刻印をするなどの二次加工は折損の原因となるため]

【形状・構造及び原理等】

1. 組成 ステンレス鋼
2. 形状・構造等

	品名 チャンレイレトラクター カタログ番号 IJH-2400221-1
	品名 チャンレイブレード カタログ番号 IJH-2400221-2

【使用目的又は効果】

使用目的

軸様のハンドルをもつ手術器具をいう。ハンドルは様々な形状のものがあり、遠位端に向かって先細になっている。遠位部は丸い先端又は尖った先端に向かってカーブしているものもあれば曲がっているものもある。

【使用方法等】

1. 使用前

- ・防錆油を塗布している場合は、滅菌前に防錆油を洗浄除去する。
- ・滅菌を行うこと。滅菌方法は【保守・点検に係る事項】参照。

2. 使用方法

使用方法については必ず手術手技書を参照のこと。

3. 使用方法に関連する使用上の注意

- ・叩くなど無理な力を加えると、曲がりや破損の原因となるので、注意すること。

【使用上の注意】

1. 重要な基本的注意

併用する器械、インプラントの添付文書を必ず読んでから使用すること。

2. 相互作用

医療機器の名称等	臨床症状・措置方法	機序・危険因子
専用品以外の製品との併用	不具合による危険性が高まる恐れがある。	・サイズ及び規格が適合せず正しく機能しない。

3. 不具合・有害事象

以下の不具合・有害事象が発現する可能性がある。

- ・軟部組織の損傷
- ・一時的もしくは永久的な神経組織の損傷
- ・麻痺
- ・骨折
- ・手術による疼痛
- ・インプラントの破損、緩みや変形
- ・感染症
- ・器械の破損
- ・体内残留

上記の項目が不具合・有害事象の全てではない。これらの不具合・有害事象の治療のため再手術が必要な場合もある。

4. 高齢者への使用

高齢者は骨が骨粗鬆化している場合が多く、術中に過度の力を加えることにより骨折したり、インプラント後に緩み等が起きる可能性があるため慎重に使用すること。

【保管方法及び有効期間等】

保管方法:高温多湿、直射日光を避け、室温保管すること。

【保守・点検に係る事項】

1. 使用前

(1) 外観検査

・本器械使用前に、キズ、サビ、ひび割れ、汚れ、腐食、変形、接合不良等の不具合がないか、外観検査を実施すること。

(2) 滅菌

本器械は未滅菌品のため、使用に際しては必ず洗浄を行い下記の条件、又は各医療機関により検証され確認された滅菌条件により滅菌を行うこと。

標準的滅菌条件:高圧蒸気滅菌法

温度	時間
121℃	20分
126℃	15分

2. 使用后

(1) 洗浄

洗浄、すすぎ等の汚染除去を行う。

- ・徒手、もしくは手術器具に付属する工具で分解できる箇所は分解

する。

- ・汚染除去に使用する洗剤は、必ず医療用洗剤等、当洗浄に適したものを使用すること。
- ・強アルカリ／強酸性洗剤・消毒剤は器械を腐食させるおそれがあるため使用しないこと。
- ・洗浄及び滅菌に使用する水は蒸留水・脱イオン水を使用すること。
- ・洗浄には柔らかいブラシ、スポンジ等を使い、磨き粉、金属ブラシ等は使用しないこと。
- ・中空状の器械の洗浄では、棒状のクリーナーで内部の組織・残屑を除去してから洗浄すること。
- ・洗浄装置(超音波洗浄装置を含む)を使用する場合は、鋭利な器械が接触して損傷しないよう注意すること。
- ・超音波洗浄装置を使用する場合は装置の取り扱い説明書に従って洗浄すること。
- ・血液等異物が付着していないことを確認する。

(2) 乾燥

洗浄後は腐食防止のため直ちに乾燥すること。

(3) 保管

保管の際は、防錆油を塗布することが望ましい。

【製造販売業者及び製造業者の氏名又は名称等】

[製造販売業者]

株式会社 ウミヒラ

電話番号:075-932-4359

[製造業者]

株式会社 ウミヒラ