

機械器具（18）血圧検査又は脈波検査用器具  
管理医療機器 自動電子血圧計（JMDN コード：16173000）

# エー・アンド・デイ デジタル血圧計 UA-652BLE Plus

## 【禁忌・禁止】

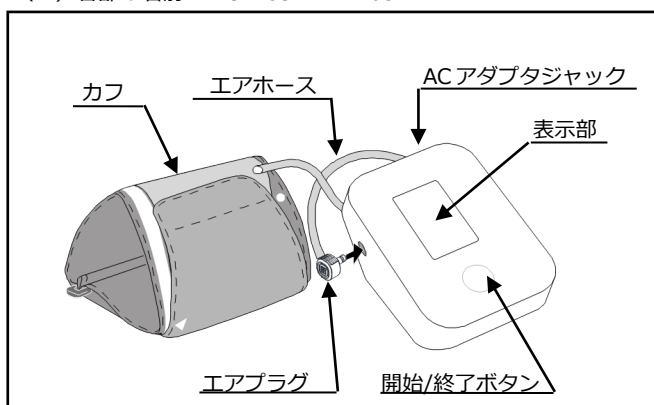
### <使用方法>

（血圧計を適正にご使用頂くための注意事項です。）

- 測定結果の自己判断、治療はしないでください。医師の指示に従ってください。[病気が悪化することがあります。]
- 病院内の麻酔ガスなど可燃性ガスの近くで使用しないでください。[引火の可能性があります。]
- 病院内の高圧酸素室や酸素テント内など高濃度酸素下では使用しないでください。[発火の可能性があります。]

## 【形状・構造及び原理等】

### （1）各部の名前 UA-652BLE Plus



#### 標準付属品

|                 |    |
|-----------------|----|
| 取扱説明書（保証書付き）    | 1冊 |
| 添付文書            | 1枚 |
| クイックガイド         | 1枚 |
| カフ（消耗部品）        | 1個 |
| 単3形アルカリ乾電池（お試用） | 4本 |

### （2）体に接触する部分の原材料

カフ : ナイロン  
エアホース : PVC

### （3）本体寸法及び質量

寸法 : 96(幅)×68(高さ)×130(奥行き)mm  
質量 : 約 250 g（乾電池を除く）

### （4）電気的定格

電源 : DC6V（単3形乾電池4本）  
AC100V（別売品 ACアダプタ使用時）

電撃保護：内部電源機器 BF形装着部（単3形乾電池使用時）  
クラスⅡ BF形装着部（別売品 ACアダプタ使用時）

### （5）作動・動作原理

カフ圧力を最高血圧以上に加圧後、徐々に減圧すると、カフ内圧力に心拍に同期した脈動現象が現れます。この脈動は、開始は小さく、減圧に従い大きくなり、やがて最大振幅を示した後、再び小さくなる山型のパターンになります。

オシロメトリック方式の血圧計は、この脈動分の振幅波形情報をマイクロコンピュータで解析して最高血圧及び最低血圧を決定しています。

### （6）品目仕様等

測定方式 : オシロメトリック方式  
圧力測定範囲 : 0～299mmHg  
脈拍測定範囲 : 40～180拍/分  
精度 : 圧力 ±3mmHg以内(カフ内圧力表示の誤差)  
: 脈拍 読み取り数値の±5%以内  
機能 : 通信機能、圧力表示バー、不規則脈波検出 (IHB)  
測定可能腕周 : 標準カフ 22～32cm、  
動作温湿度 : +10～+40℃、15～85%RH、800～1060hPa  
保存温湿度 : -20～+60℃、10～95%RH、700～1060hPa

本製品は JIS T 1115:2023（非観血式電子血圧計）及び IEC規格 IEC60601-1-2:2014+A1:2020 に適合しています。

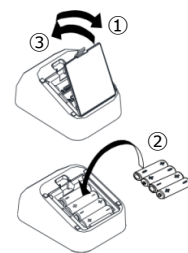
## 【使用目的又は効果】

健康管理のために収縮期血圧及び拡張期血圧を非観血的に測定すること。

## 【使用方法等】

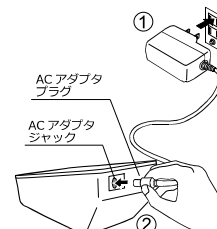
### （1）乾電池の入れ方

- ツメを矢印の方向に引き上げ電池ボタンを外してください。
- 新しい単3形乾電池4本を ⊕ ⊖ の表示に合わせて入れてください。
- ツメを矢印の方向に押し、電池ボタンを閉めてください。



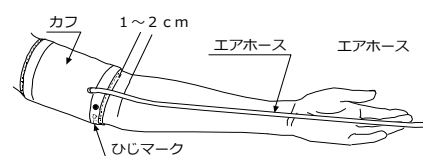
### （2）ACアダプタ（別売品）の使い方

- ACアダプタを電源コンセントに差し込んでください。
- ACアダプタプラグをACアダプタジャックに差し込んでください。



### （3）カフの巻き方

- ひじマークがひじ側になるようにカフの向きを合わせてください。血圧をより正しく測定するために、着衣の袖をまくり上げ素肌 directly 巻いてください。厚手の着衣は脱いでからカフを巻いてください。
- ひじ関節を曲げたときにできるすじから1～2cm上に巻いてください。また、エアホースの中心が中指の延長線に来るようにしてください。
- カフと上腕の間に指が1～2本入るすき間ができるようにカフの端を引きながら上腕に巻き付けてください。

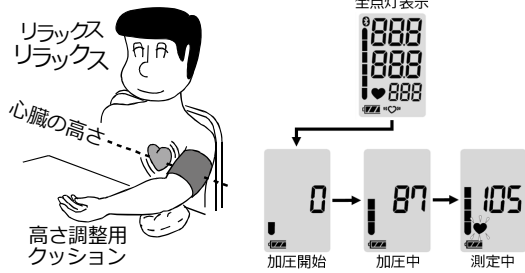


### （4）血圧測定方法

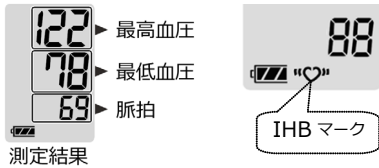
- カフのエアプラグを本体に正しく差し込んでください。
- 正しい姿勢で座り、カフを心臓の高さと同じにしてください。

取扱説明書を必ずご参照ください。

3. リラックスして「開始/終了」ボタンを押してください。全点灯表示したあと、自動的に加圧を開始し、測定を行います。



4. 測定が終了すると測定結果を表示し、自動的にカフに残った空気を排気します。測定中に不規則な脈が含まれていた場合 IHB マーク (※1) を表示します。



5. 測定を途中で中止したい場合、いつでも「開始/終了」ボタンを押すと測定を中止することができます。  
6. 測定結果を確認したら「開始/終了」ボタンを押して電源を切ってください。電源を切り忘れても、約1分で自動的に電源が切れます。  
(※1) …取扱説明書を参照してください。

(5) 無線通信方法

本品は、Bluetooth®無線機能を有しています。スマートフォンなどの Bluetooth®機器 (受信機器) と接続できます。

1. アプリケーションの準備

接続のため、受信機器 (スマートフォン) にアプリをダウンロードしインストールしてください。

2. ペアリング

最初にペアリングを行うと、本品の測定データは、測定するたびに自動的にペアリングをした受信機器に送られます。

2-1. 受信機器をペアリング可能な状態にしてください。

2-2. 本品の開始/終了ボタンを“Pr”と“Bluetooth®マーク”が表示されるまで押し続けてください。約1分間受信機器から発見可能になります。



2-3. “End”が表示されるとペアリング終了です。

“Err 10”が表示されている、またはペアリングに失敗した場合は、本品から乾電池を取り外す、または AC アダプタを抜いて、再度 2-1 からやり直してください。



【使用上の注意】

<使用注意> (次の患者には慎重に適用すること)

- 腕に重度の血行障害のある人は必ず医師と相談のうえ使用してください。[体調不良をおこすおそれがあります。]
- 傷など未治癒の腕にカフを巻かないでください。[症状が悪化する可能性があります。]
- 点滴や輸血を行っている腕にカフを巻かないでください。[怪我や事故をおこすおそれがあります。]
- 糖尿病、肝臓病、動脈硬化、高血圧症等で末梢循環障害のある場合は血圧値に差が出ることがあります。また測定部位の血流が少ない場合、血管音が非常に小さい場合、不整脈のある場合、血管雑音が多い場合は、使用前に医師に相談してください。[測定値に誤差が生じたり、測定できない可能性があります。]
- 降圧剤を使用の方は、薬の効果が切れたときに血圧が高くなる場合があります。

<重要な基本的注意>

- 正確な値を測定するために背すじを伸ばして姿勢よく座ってください。
- カフの中心が心臓の高さと同じになるようにしてください。
- リラックスして安静にしてください。
- 身体を動かしたり、おしゃべりをしないでください。
- 運動や入浴後は数十分してから測定してください。
- カフの巻き方の注意  
正しく巻かないと測定できない場合があります。衣類の上から巻くと測定誤差の原因になります
- 途中で測定を中止したい場合  
もう一度「開始/終了」ボタンを押すと止まります。
- 本機は万が一電源を切り忘れても約1分で自動的に電源が切れるオートパワーオフ機能を備えています。
- 表示部に [ ] マークが点滅した場合は、乾電池を4本同時に新しいものとお取替えてください。

| 電池残量マーク |                                     |
|---------|-------------------------------------|
|         | 電池は十分残っています。                        |
|         | 電池は残り少なくなっています。                     |
|         | 表示が点滅する場合は、電池が消耗しています。乾電池を交換してください。 |

※電池が完全に消耗すると、電池残量マークは表示されません。

- 直射日光が長時間当たる場所では使用しないでください。
- ホコリ、塩分、イオウ分などを含んだ空気のない場所でご使用ください。
- 傾斜、振動、衝撃などのない場所でご使用ください。
- 他の医療用具や器具と接続しないでください。事故のおそれがあります。
- 測定中は携帯電話など電磁波を発生する機器を近づけないでください。誤作動の恐れがあります。
- 本機は、カフ内圧力が 299mmHg を超えると、エラー表示し自動的に急速排気を行い、異常加圧の危険を回避します。

【保管方法及び有効期間等】

(1) 保管方法

高温・高湿・直射日光は避けてください。また、ホコリの多いところも避けてください。長期間 (約1ヶ月) 使用しない場合は、乾電池を取り出してください。

(2) 耐用期間

5年もしくは3万回のいずれか早く達した方とする。  
(自己認証当社データによる) ※消耗部品は除く。

【保守・点検に係る事項】

<使用者による保守点検事項>

- しばらく使用しなかったときには、使用前に必ず作動すること (電源が入る、加圧するなど) を確認してからご使用ください。
- 汚れていたり濡れていないかを確認してください。汚れは水や中性洗剤をしみこませた布を固く絞って拭いてください。シンナー、ベンジン、アルコール等の溶剤を使用しないでください。

【主要文献及び文献請求先】

主要文献 : 高血圧管理・治療ガイドライン 2025  
文献請求先 : JCOPY 出版者著作権管理機構  
電話番号 : 03-5244-5088

【製造販売業者及び製造業者の氏名又は名称等】

製造販売業者 : 株式会社エー・アンド・デイ

1WMPD4005792