

警告】

1. 患者を配置する前に、エクステンションが正しくはめ込まれていることを確認して下さい。
2. エクステンション使用時には、接続部がロックされていることを常に確認して下さい。
3. 本品を他の物に衝突させることがないように常に注意して取り扱って下さい。
4. 輸送中の損傷等がなかったことを確認するため、表面にクラック又は窪みがないか確認して下さい。
5. カーボンファイバーの損傷は目で見えない場合がありますので、何らかの性能の減退が見られた場合は、使用を中止してください。
6. 本品及び部品は、使用前に適切に殺菌してください。
7. 本体を動かす場合は、本体とガントリーの間で手指が挟まれるような状況で、本体の両側を握らないよう注意して下さい。
8. 定位固定用の市販製品を設置する場合は、最大荷重の許容限界内であることを確認してください。

【禁忌・禁止】

1. ドッキングステーションに固定中にカウチトップの頭部側末端を持ち上げないでください。
[機器に損傷が起こる可能性があります。]
2. エクステンションと本体の接続領域での撮像及び治療を避けて下さい。
[患者に傷害を与える可能性があります。また、この領域をスキャンした場合にノイズを生成する可能性があります。]
3. 本品をストレッチャーとして患者の移動に使用しないでください。[機器に損傷が起こる可能性があります。]

【形状・構造及び原理等】

1. 概要

本品はリアアクセラレータを使用した放射線治療および治療のための位置決めの際に、患者の体位を調整・保持するために設計された患者台テーブルトップである。

2. 構成品

本品は、以下の構成品により構成されている。それぞれ単品で輸入されることがある。

(1)カウチトップ本体

(2)付属品

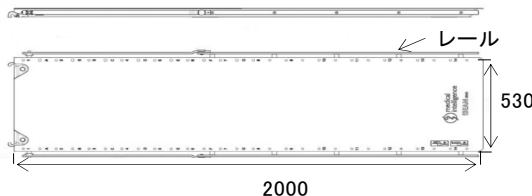
1)エクステンション

- ・エクステンション 415
- ・エクステンション H&N
- ・フレームレスエクステンション
- ・エクステンション 650
- ・ステレオタクティックエクステンション
- ・エクステンションベーシックモジュール S タイプⁱ
- ・エクステンションベーシックモジュール S タイプロングⁱ
- ・エクステンションベーシックモジュールプッシュピンⁱ

- ・エクステンションベーシックモジュールプッシュピンロングⁱ
 - ・ピローアダプターⁱⁱ
- 2)インデックスバー
 - 3)カウチアダプター
 - 4)リムーバブルレール
 - 5)カウチベースアダプター

- i. 頭部固定用のマスク(一般医療機器、一般的名称: 頭頸部画像診断・放射線治療用患者体位固定具に相当)^{*}と組み合わせて使用する。
- ii. エクステンションベーシックモジュール S タイプ及びエクステンションベーシックモジュール S タイプロングと組み合わせて頭部の固定を補助する。
※本品の範囲外

3. 形状、構造 (単位:mm) (許容範囲:±10%)
(1) カウチトップ本体

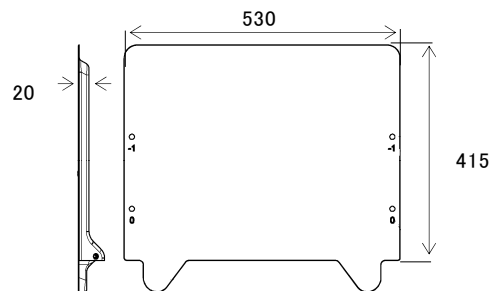


本体の長さ(横)及びレールの長さについては、対応する治療台の機種により複数の種類がある。

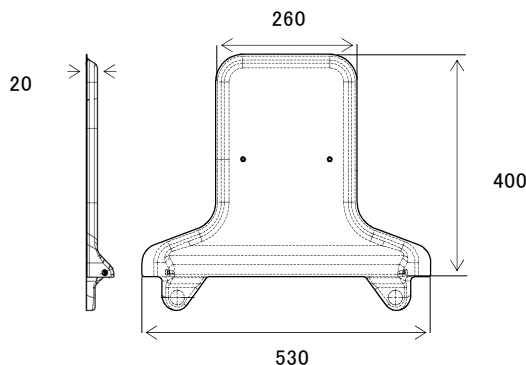
(2) 付属品

1)エクステンション

- ・エクステンション 415

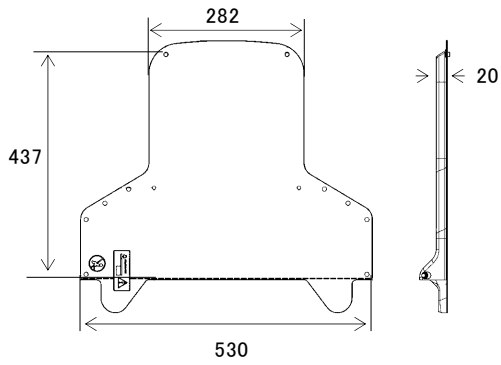


- ・エクステンション H&N

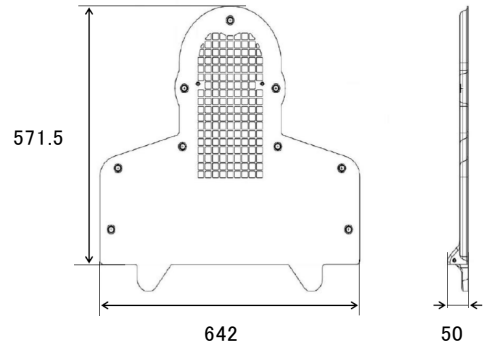


取扱説明書を必ずご参照下さい

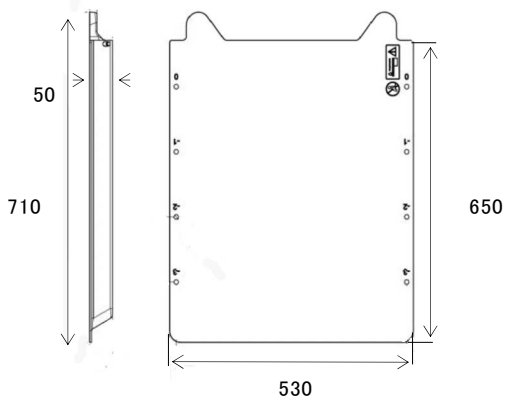
・フレームレスエクステンション



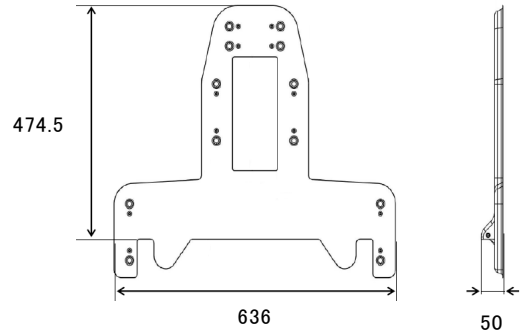
・エクステンションベーシックモジュール S タイプロング



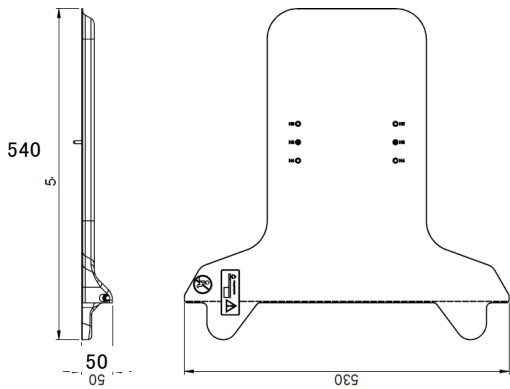
・エクステンション 650



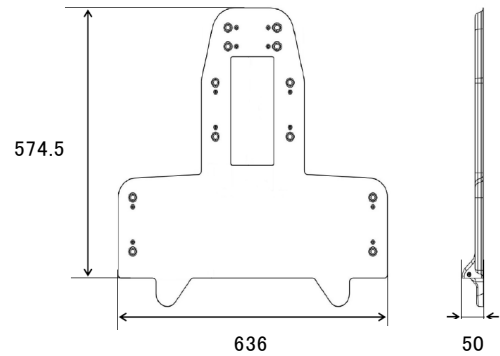
・エクステンションベーシックモジュールプッシュピン



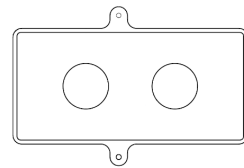
・ステレオタクティックエクステンション



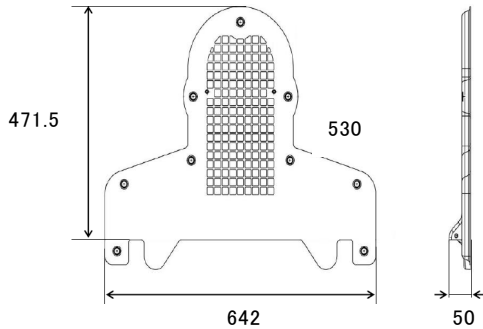
・エクステンションベーシックモジュールプッシュピンロング



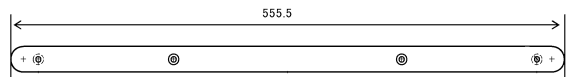
・ピローアダプター



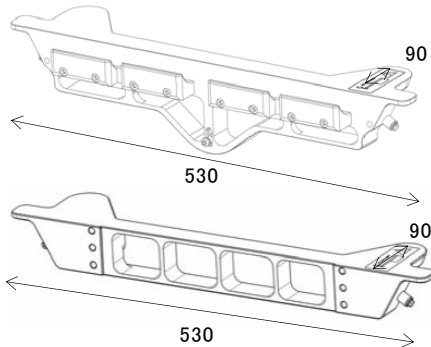
・エクステンションベーシックモジュール S タイプ



2) インデックスバー

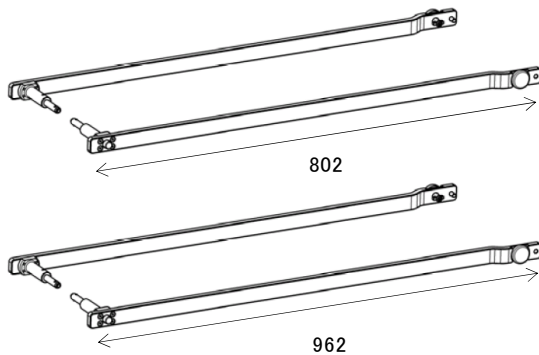


3)カウチアダプター



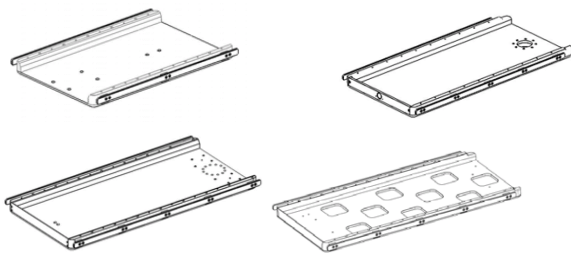
対応する治療台の機種により2種類の形状がある。

4)リムーバブルレール



対応する治療台の機種により2種類の形状がある。

5)カウチベースアダプター



対応する治療台の機種により、上記の例等複数の形状がある。

4. 原理

本品は、リニアアクセラレータによる放射線治療中および治療のための位置決めの際に使用する患者台のテーブルトップである。患者体位固定や位置決めのための各種製品を取り付けることができ、患者体位を調整・保持するほか、天板に放射線透過材料を使用しているため、放射線治療・位置決めのための画像撮影にも影響が少ない。

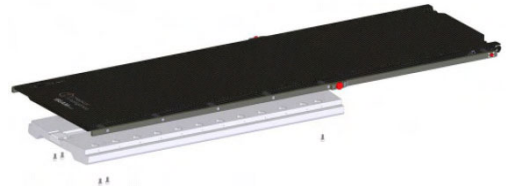
【使用目的又は効果】

放射線治療および放射線治療のための位置決め・シミュレーションの際に患者の体位を保持するための患者台として使用する。

【使用方法等】

<本体の設置>

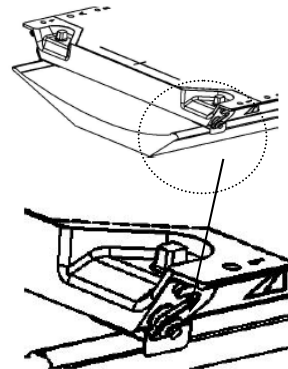
1. 取付先の治療台により、必要に応じてカウチベースアダプター等を治療台に取りつけた後、治療台に本体を正しい方向でのせていく。
2. スクリューを締めて固定する。



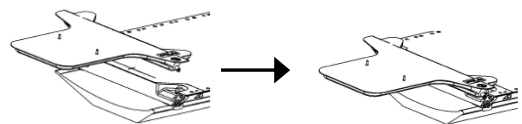
3. 本体の設置位置が左右、上下方向全体に水平であることを確認する。

<エクステンションの取り付け>

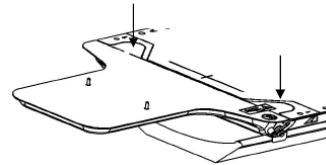
1. 両側のハンドルが「解除」位置にあることを確認する。



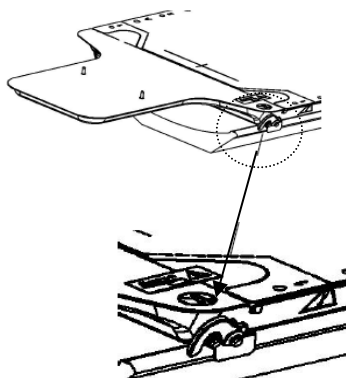
2. 図のように本体の接続部の上側から、エクステンションを平行にのせていく。



3. 適切な位置に固定するために、エクステンションの耳部分を下方方向に軽く押す。



4. 図の右側の両ハンドルを、「ロック」位置に動かす。



【製造販売業者及び製造業者の氏名又は名称等】

製造販売業者：エレクトラ株式会社

** 電話番号：03-6748-6180

* 製造業者：3C-Medical Intelligence GmbH(ドイツ)

【使用上の注意】

1. 重要な基本的注意

- ・ インデックスバーを外すためには、バーの両外側端を同時につかんで下さい。
- ・ 機器のいずれかの部位に欠陥又は不正な調整が認められる、又は疑われる場合は、修理がなされるまで使用しないで下さい。

【保管方法及び有効期間等】

1. 保管方法

温度：10℃～40℃、湿度：30%～75%、

2. 耐用期間

10年間（自社認証による）

【保守・点検に係る事項】

1. 使用者による保守点検事項

点検項目	点検頻度(時期)
表面	毎日
カウチトップ接続部のスクリュー	毎日
カウチトップのカウチベースへの取り付け	毎年
エクステンションとの接続部	毎年
カウチトップのたわみ	毎年
取り外し可能アクセサリレール	毎年

- ・ 医用機器の使用・保守管理は使用者側が有する。
- ・ 詳細な内容は取扱説明書を参照してください。

2. 洗浄、消毒、滅菌について

- ・ 腐食性の洗剤、溶剤、または研磨剤や研磨剤入りの洗剤は絶対に使用しないでください。
- ・ 洗剤の成分が不明な場合は、使用しないでください。