

機械器具 50 開創又は開孔用器具
一般医療機器 挿管用喉頭鏡 (70948009)

MPI ファイバーオプティック喉頭鏡

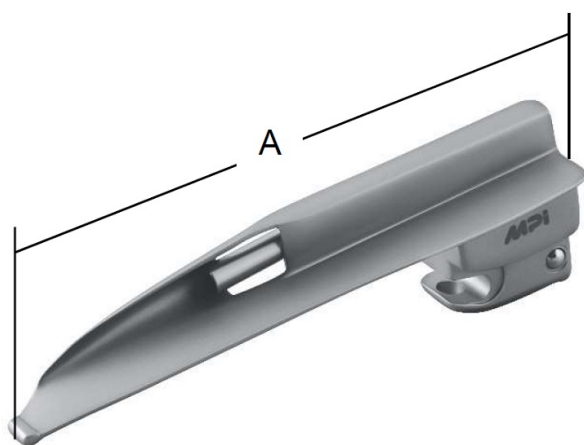
【禁忌・禁止】

- 1.本製品は絶対に超音波洗浄器・乾熱滅菌器を使用しないこと。
- 2.本製品のハンドルを洗浄・消毒・滅菌する前には、必ず電池を取り出すこと。

【形状・構造及び原理等】

形状

ブレード：シウォード型ブレード



構造・構成ユニット

(寸法単位：mm)

製品番号	名称	A
M-5239-01	シウォード型ブレード サイズ 1	106
M-5239-02	シウォード型ブレード サイズ 2	130

作動・動作原理

ハンドルにブレードを装着すると導通し点灯する。

【使用目的又は効果】

麻酔又は救急医療等で、気道確保のために気管（人の気道）への気管内チューブの挿入、配置を支援したり、異物を除去したりするために用いる器具であり、咽頭及びその周辺の観察、診断、治療にも用いる。

【使用方法等】

使用方法

- 1.ハンドルに応じた乾電池を挿入する。
- 2.使用前に、ランプが点灯することを確認する。
- 3.ハンドルにブレードを装着する。このとき、ブレード先端から観察用の照明光が出ることを確認する。
- 4.使用後はハンドルからブレードを外す。

【使用上の注意】

重要な基本的注意

- 1.ランプ点灯時、ブレード末端部のファイバー面に黒い点や暗い部分がある場合は使用を中止すること。
- 2.廃棄する場合は、医療用廃棄物として適切に処理し、施設外における感染、環境への汚染が起きないようにすること。

【保管方法及び有効期間等】

保管方法

- 1.消毒後、完全に乾燥した後保管すること。
- 2.長期間使用しないときは電池をハンドルから取り外して保管すること。
- 3.水のかからない場所に保管すること。
- 4.気圧、温度、湿度、風通し、日光、ほこり、塩分、硫黄分などを含んだ空気等により悪影響の生ずる恐れのない場所に保管すること。
- 5.傾斜、振動、衝撃（運搬時を含む）など安定状態に注意すること。
- 6.化学薬品の保管場所やガスの発生する場所に保管しないこと。

【保守・点検に係る事項】

- 1.汚れのこびり付きを防ぐため、使用後は速やかに洗浄液に浸し、柔らかいブラシ等で丁寧に洗い、蒸留水で良くすすいでから、柔らかい布で水分を拭き取ってください。
- 2.薬液消毒は、濃度や浸け置き時間を、薬液メーカーの指示に従って行い、蒸留水ですすぎ、滅菌布で拭き、乾燥させてください。
- 3.オートクレーブ滅菌は、134℃・5分で行ってください。

【注意】絶対に超音波洗浄器・乾熱滅菌器を使用しないでください。ハンドルを洗浄・消毒・滅菌する前には、必ず電池を取り出してください。

【製造販売業者及び製造業者の氏名又は名称等】

<製造販売業者>
株式会社エム・ピー・アイ
TEL: 03-3451-6501

<製造業者>
メディカルデバイス社（パキスタン）
Medical Device (Pvt) Ltd.