

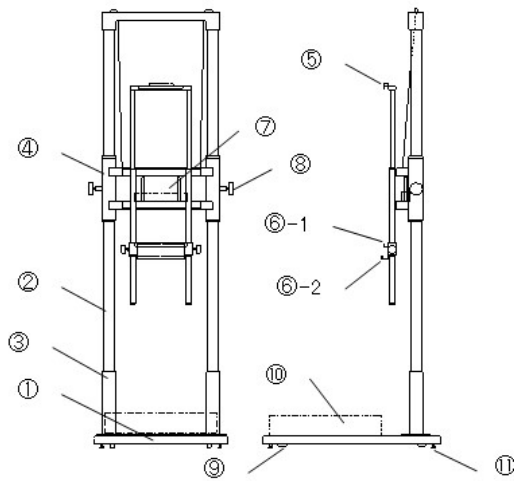
器09 汎用X線診断装置用非電動式患者台  
一般医療機器 JMDNコード 40654000  
特定保守管理医療機器 設置管理医療機器  
長尺カセット用リーダー撮影台

**【禁忌・禁止】**

- ・機器が不具合状態の場合には使用しないこと
- ・傾斜、振動、衝撃(運搬時を含む)などの場所では使用しないこと

**【形状・構造及び原理等】**

- 形状 600(W)×2,120(H)×800(D)mm  
構造 本装置は、ベース、スタンド、及びカセットホルダーにより構成されるベース型と、ベースを使用しないで直接スタンドを床と壁に固定する床固定型がある。  
原理 カセットホルダーにカセットを挿入し、上下移動し撮影部位に固定されエックス線撮影される。



- ①ベース  
③ツバ  
カセットホルダー  
④スライド  
⑤カセット上部支え  
⑥-1標準カセット下部支え ⑥-2長尺カセット下部支え  
⑦補助バランスー  
⑧ストッパー  
⑨キャスター  
⑩木台(踏台)  
⑪アジャスト

性能

**1.使用可能カセット**

六切(8×10インチ・縦・横)～長尺(14×42インチ・縦)まで使用可能

**2.機械的強度**

半切カセットを取り付けて、カセット上辺1,500mmの高さに保持しカセットの中心に26kgの力を加えてもたわみを生じないこと

**3.カセットホルダーの移動**

①半切カセットを取り付けた時の上下移動距離

最大2,160mm 最小990mm

(カセットの上縁からベースの表面まで)

②長尺カセットを取り付けた時の移動距離 1,170mm

(カセットの上縁からベースの表面まで)

③カセットホルダーの開き寸法

最大1,250mm 最小235mm

**【使用目的又は効果】**

1.使用目的

下肢、腹部、胸部等のエックス線診断に用いる撮影台である

2.クラス分類告示の一般的名称の定義

固定体立式テーブルを備えた非電動式患者台又は空気圧による制御、磁気ロック、クランク、及びレバーなどの機械式のテーブル位置調整制御やテーブル高制御を備えた非電動式患者台をいう。汎用X線装置を必要とする一般/平面画像の撮影や特別な診断撮影の場合に患者の体位を調整・保持するよう設計されている。固定式又は可動式であり、X線減衰係数の低い放射線透過性材料で作られている。X線画像診断用だけを対象とする。

**【使用方法等】**

1.六切～半切カセット使用時は、カセット下部支えを上まであげて

固定し、標準カセット下部支えを引き出し使用する

長尺カセット使用時は、カセット下部支えを下までさげて固定し、標準カセット下部支えを収納し、長尺カセット下部支えを使用する

2.カセット上部支えを引き上げて、カセットを取り付ける

3.被検者の撮影する部位にカセットホルダーを移動させ  
ストッパーにて固定する

**【使用上の注意】**

カセットホルダーの重量バランスは長尺カセット(10×42インチ)で取ってあるのでそれより小さなカセットを使用する時は附属の補助バランスーを取り付け、ストッパーにかかる力を軽減すること。

**【取扱い上の注意】**

- 1.水のかからない場所に設置すること
- 2.気圧、温度、湿度、風通し、日光、ほこり、塩分、硫黄分を含んだ空気などにより悪影響の生ずる恐れのない場所に設置すること
- 3.化学薬品の保管場所やガスの発生する場所に設置しないこと
- 4.機器全般に異常がないことを絶えず監視すること
- 5.故障した時は勝手にいじらず適切な表示を行い、修理は専門家にまかせること

**【保管方法及び有効期間等】**

使用後の機器は必ず清潔にして、高温、多湿に注意して保管すること

<保管の条件>

周囲温度:-10～60°

相対湿度:結露しないこと

気圧:700～1060hPa

<耐用期間>

6年[自己承認(当社データ)による]

**【保守・点検に係る事項】**

- 1.使用者は機器の日常及び定期点検を行うこと
- 2.一定期間使用した機器は保守点検を業者に依頼すること
- 3.しばらく使用しなかった機器を再使用する時には、使用前に必ず正常且つ安全に動作することを確認すること

**【製造販売業者及び製造業者等の氏名又は名称等】**

※※ 製造販売業者 オリオン・ラドセーフメディカル株式会社

電話番号 052-449-2670

※ 製造業者 エア・ウォーター防災株式会社 稲沢工場