

器09 汎用X線診断装置用非電動式患者台  
一般医療機器 JMDNコード 40654000  
特定保守管理医療機器 設置管理医療機器  
FPD対応シンプルリーダー撮影台 Basis

**【禁忌・禁止】**

- ・機器が不具合状態の場合には使用しないこと。
- ・傾斜、振動、衝撃(運搬時を含む)のある場所では使用しないこと。

**【形状・構造及び原理等】**

<形状>

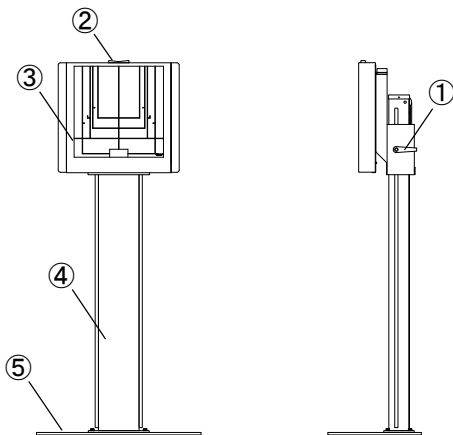
W810×D460×H1680(支柱の高さ)(mm)

<構造>

本装置は、支柱部、受像部、持手部からなる直接支柱を床に固定する床固定型である。  
オプションにて、フラットベースである基台部、生殖腺防護具、側面撮影用持ち手、正面撮影用持ち手、カセットホルダーがある。  
また、受像部にカセットを挿入するタイプと受像部にブッキー装置を組み込んだタイプとFPDを装填させるタイプがある。  
また、受像部は、撮影条件に応じ、グリッドを着脱して使用することができる。  
※ブッキー装置・FPD・グリッドは、別途薬機承認された製品を取り付け可能とする。

<原理>

受像部にカセットを挿入またはブッキー装置、またはFPDを載せ、手動で受像部を任意の撮影部位に移動させ、手動ストッパーにて固定し、エックス線撮影を行う。



- ①手動ストッパー
- ②アゴ受け
- ③受像部
- ④支柱

**【オプション】**

- ⑤基台
- ・生殖腺防護具
- ・側面撮影用持ち手
- ・正面撮影用持ち手

<受像部の移動>

半切カセットを取り付けて、カセット中心から床面まで最大1,200mm以上、最小900mm以下であること。

**【使用目的又は効果】**

<使用目的>

腹部、胸部等のエックス線診断に用いる撮影台である。

<クラス分類告示の一般的名称の定義>

プログラム可能な電動式患者台は、テーブルの高さと位置を制御する電子式制御又はソフトウェア式制御機能を備えており、汎用X線装置を必要とする一般/平面画像の撮影や特別な診断撮影の場合に患者の位置決めをしたり、保持するよう設計されている。固定式又は可動式であり、X線減衰係数の低い放射線透過性材料で作られている。X線画像診断用だけを対象とする。

**【使用方法等】**

- ①受像部カセットトレイの把手を手前に引き出して、カセットを置く。
- ②カセットトレイを確実に奥まで押し込む。
- ③被験者の撮影する部位(位置)に受像部を移動させ、手動ストッパーを回し、受像部を固定して、エックス線撮影を行う。

**【使用上の注意】**

1. 機器を設置するときの注意

- ①水のかからない場所に設置すること。
- ②気圧、温度、湿度、風通し、日光、ほこり、塩分、硫黄等を含んだ空気などにより悪影響の生ずる恐れのない場所に設置すること。
- ③傾斜、振動、衝撃(運搬時を含む)等、安定状態に注意すること。
- ④化学薬品の保管場所やガスの発生する場所に設置しないこと。

2. 機器を使用する前の注意

- ①手動ストッパーに異常がないか確認すること。
- ②カセットトレイのパネに異常がないか確認すること。
- ③機器に強い衝撃を与えないこと。

3. 機器使用中の注意

- ①機器全般に異常がないことを注意し、使用すること。
- ②機器に異常が発見された場合には、機器の作動を止める等適切な措置を講ずること。

4. 機器を使用した後の注意

- ①手動ストッパーをかけること。
- ②機器全般に異常がないか確認すること。

5. 故障した際は直ちに使用を中止し、適切な表示を行い、修理は専門家にまかせること。

**【取扱上の注意】**

1. 本装置を廃棄する場合は、自治体の規則に従い、許可を得た産業廃棄物業者に依頼すること
2. 本装置を譲渡及び中古販売(賃貸)する場合は、譲渡及び中古販売前に必ず製造販売業者へ連絡すること。

**【保管方法及び有効期間等】**

使用後の機器は清潔にして、高温・多湿に注意し保管すること。

<保管の条件>

- 周囲温度: -10~60℃
- 相対湿度: 結露しないこと
- 気圧: 700~1060hPa

<耐用期間>

6年[自己認証(当社データ)による]

**【保守・点検に係る事項】**

1. 使用者は機器の日常及び定期点検を行うこと。
2. 一定期間使用した機器は保守点検を業者に依頼すること。
3. しばらく使用しなかった機器を再使用するときには、使用前に必ず正常に、安全に作動することを確認すること。  
詳細は取扱説明書を参照すること。

**【製造販売業者及び製造業者等の氏名又は名称等】**

- ※ 製造販売業者 オリオン・ラドセーフメディカル株式会社  
電話番号 052-449-2670
- ※※ 製造業者 東静電子制御株式会社

取扱説明書を必ずご参照下さい