

## ダイキン ライトテックDP-Pro

## 【禁忌・禁止】

## 〈適用対象(患者)〉

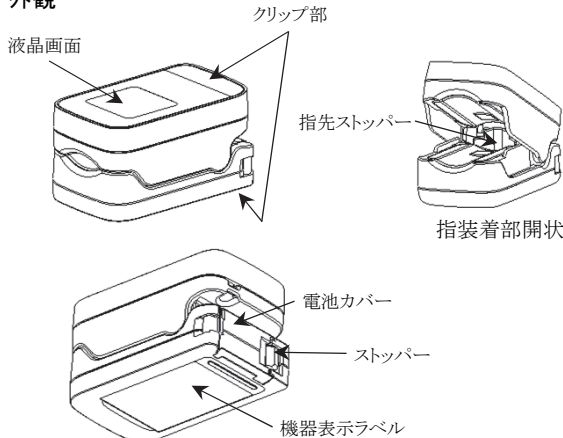
- 本装置の材質に対し過敏症のある患者に使用しないこと。  
指装着部材料:シリコーンゴム

## 〈併用医療機器〉「相互作用の項参照」

- MRI 検査を行う際は本品を検査室に持ち込まないこと。  
[MRI 装置への吸着や、火傷等のおそれがあるため。]
- 高圧酸素患者治療装置に本品を持ち込まないこと。[誤作動や破損、爆発のおそれがあるため。]

## 【形状・構造及び原理等】

## 1. 外観



## 2. 寸法及び質量

## ・本体装置

外形寸法(約):幅34.0(W)×奥行き58.0(D)×高さ32.3(H)mm  
質量 :約45g(乾電池含まず)

## 3. 原材料

名称	主材料
外装部品	ポリカーボネイト
機器表示ラベル	PET
指装着部	シリコーンゴム

## 4. 電気的定格

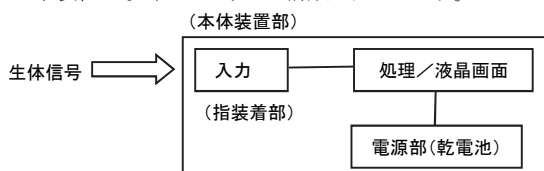
- 電源電圧:1.5VDC(単4形アルカリ乾電池1本)

## 5. 機器の分類

- 電撃に対する保護の形式による分類 :内部電源機器
- 電撃に対する保護の程度による装着部の分類:BF形装着部

## 6. 原理

本装置は以下のブロックで構成されています。



## ・入力部

指装着部(センサ部)を患者の指に装着します。  
血中酸素飽和度:パルスオキシメトリ法

## ・処理/液晶画面

指装着部から検出された生体電気信号の数値を計測し、測定値を液晶画面に表示します。

## 7. 性能

・血中酸素飽和度(SpO<sub>2</sub>)

測定範囲: 0%~100%(表示は99%まで、100%は99%で表示)  
測定精度:70%~100%:±2%、69%以下は規定せず。

本装置の測定値は統計的に分布しているため、本装置の測定値の中でCOオキシメータによる測定値の±2%rmsの中に入るのは2/3だけである。

## ・脈拍数

測定範囲:30拍/分~240拍/分  
測定精度:±2拍/分(30拍/分~99拍/分)  
±3%(100拍/分~240拍/分)

## 8. 包装単位

同梱物は以下のとおりです。

- 本装置 1台
- 取扱説明書(保証書兼用) 1部
- 添付文書(本書) 1部
- 単4形アルカリ乾電池 1本
- ネックストラップ 1本

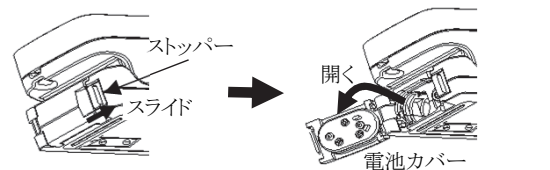
## 【使用目的又は効果】

動脈血の経皮的酸素飽和度を測定し、表示すること。

## 【使用方法等】

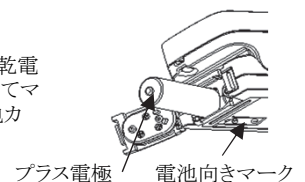
## ・電池を入れる

- 単4形アルカリ乾電池1本を準備する。
- 電池カバーを開く。  
ストッパーをスライドさせて、電池カバーを開きます。



## 3) 電池を入れる。

電池ケース内に単4形アルカリ乾電池を、電池向きマークに合わせてマイナス側から挿入します。(電池カバー側が電池のプラス電極)



## 4) 電池カバーを閉める。

電池カバーの凹部(図示)をストッパーがかかるとまで押しつけて閉めます。



## ・測定する

- 指を挿入する。  
本装置のクリップ部をつまみ、指装着部を開いて、指先が指先ストッパーに当たるまで差し込んで装着します。
  - 自動的に測定が開始される。  
指を装着すると、バックライトが点灯し、スタート画面が表示された後、自動的に測定が開始されます。(バックライトは約30秒後に消灯します。)  
測定が開始されると、脈拍に同期してハートマークが点滅表示されます。  
測定値(\*1)は約3秒毎に更新されます。
  - 指を抜く。  
指を抜くと、バックライトが点灯し、「指はずれ」が表示され、最新の測定値が表示されたまま測定が中断されます。  
指を抜いてから、しばらくするとバックライトが消灯し、約30秒後に自動的に電源OFFします。
- (\*1): 本装置の灌流指標(PI値)は、脈レベルの大きさを数値化(0.1%~20.0%)したものです。その数値は、SpO<sub>2</sub>、脈拍数を灌流状態の良い条件で測定するための指標を目的としたものであり、末梢循環状態の診断を目的としたものではありません。

## 【使用上の注意】

### ＜重要な基本的注意＞

- 1) 患者の症状および状態を判断するときは、本装置の計測データだけではなく、全身症状や他の検査結果等と合わせて総合的に行うこと。
- 2) 本装置はアラーム機能を有していないため、アラームを必要とする状況では使用しないこと。
- 3) 本装置は、呼吸を測定するものではない。
- 4) 本装置は、耐水設計ではないため、水の浸入に対する保護等級(IPX5)を超える強い水流を当てたり、水没させたりしないこと。装置が故障する原因となります。
- 5) 一定時間(約4時間)ごとに指先装着箇所を変えること。  
指装着部は、通常2℃～3℃温度が上昇するため、熱傷を生じることがあります。また、装着部で圧迫壊死を生じることがあります。なお以下の患者については、症状および程度に応じて指先装着箇所をより頻繁に変えること。
  - ・末梢循環不全を起こしている患者。
  - ・高熱の患者。
- 6) 本装置を分解・修理・改造しないこと。また破損した場合は使用しないこと。けがをする、または正しく測定できないおそれがあります。
- 7) 医療施設外での患者専用搬送への使用を意図していない。
- 8) 落としたり、ぶつけたりしないこと。故障・破損の原因となります。
- 9) 携帯電話や小型無線などの近くで測定は行わないこと。
- 10) 本装置の使用時に、皮膚の発赤やかぶれなどの過敏症状が現れたときは、指先装着箇所を変えるか、使用を中止すること。特に皮膚の弱い患者に使用する場合は注意すること。
- 11) 測定中に患者に異常が発見された場合には、患者に安全な状態まで本装置をはずすこと。
- 12) 本装置から発煙、異臭などが確認されたら、使用を中止すること。破裂、液漏れおよび火災の原因となります。
- 13) 以下の場合は、正しく測定できない可能性がある。
  - 装着方法が不適切な場合
    - ① 本装置と装着部位の間にガーゼ等を挟んだ場合。
    - ② 指が細く、指装着部内で指の脇から光が漏れている場合。
    - ③ 指が太く、指装着部内で光が指先を透過できない場合。
    - ④ 指が指装着部の奥まで入っていない場合。
    - ⑤ 腕や指を圧迫している場合。
    - ⑥ 指装着部内が汚れている場合。
    - ⑦ 測定中に指装着部の中で指を動かしている場合。
  - 患者の状態が不適切な場合
    - ① 灌流指標(PI値)が小さく、脈振幅が小さい場合。  
(末梢循環不全の患者の場合)(\*1)
    - ② 指先が冷えている場合。
    - ③ 体動がある場合。
    - ④ 不整脈が頻発する場合。
    - ⑤ 静脈拍動がある部位で測定している場合。
    - ⑥ 他の治療のため血液中に色素を注入した場合。
    - ⑦ 異常ヘモグロビンの量が多すぎる場合。(HbCO、MetHb)
    - ⑧ ヘモグロビン濃度が減少している場合。(貧血)
    - ⑨ 装着部の色素沈着、血液付着、マニキュア等により、光の透過が妨げられている場合。
    - ⑩ 本装置の装着部位の組織に変形などがある場合。
  - 同時に行っている処置の影響
    - ① 血圧測定のためにカフで加圧している手足での測定。
    - ② 血管内カテーテルが挿入されている手足での測定。
    - ③ 強い光(手術灯、光線治療器、直射日光など)の当たる場所での測定。
    - ④ CPR(心肺蘇生法)中の測定。
    - ⑤ IABP(大動脈内バルーンポンピング)を挿入している場合。
    - ⑥ 2つ以上のパルスオキシメータを装着している場合。[互いに干渉し合うため]
- 14) 本装置を測定部位にテープ等で巻きつけて固定しないこと。血流を阻害し、うっ血や圧迫壊死または熱傷を生じることがあります。
- 15) 清掃は取扱説明書に記載の消毒液を使用すること。

(相互作用(他の医薬品・医療機器等との併用に関すること))

### 1. 併用禁忌(併用しないこと)

医療機器の名称等	臨床症状・措置方法	機序・危険因子
核磁気共鳴画像診断装置(MRI装置)	検査室に本装置を持ち込まないこと。MRI検査を行うときは、本装置を患者から取り外すこと。	誘導起電力により局部的な発熱で火傷のおそれがある。また、磁気により本装置が吸着されるおそれがある。
高圧酸素患者治療装置	装置内に持ち込まないこと。	本装置の誤動作や破損及び経時的な劣化を来すおそれがある。また、爆発の誘因となるおそれがある。
除細動器	併用しないこと。	放電エネルギーにより電撃を受けるため、本装置の誤動作や破損及び経時的な劣化を来すおそれがある。

### 2. 併用注意(併用に注意すること)

- 血管拡張作用のある薬剤:脈波形状が変化し、血中酸素飽和度測定値を正確に表示しないおそれがある。
- Photo Dynamic Therapy(光線力学療法):プローブの照射光(波長)により薬剤が影響し、プローブ装着部付近の組織に熱傷を生じのおそれがある。
- 電気手術器(電気メス):電気メスのノイズにより血中酸素飽和度が正しく測定できないおそれがある。

### ＜不具合・有害事象＞

- 不具合 動作不良、故障、モニタ不良、アーチファクト、破損、誤計測、バッテリー不良
- 有害事象 火傷(熱傷)、痛み、アレルギー反応、皮膚炎、痒み、かぶれ、血行障害

### ＜その他の注意＞

在宅において使用する場合は、医師、医療従事者、及びその指示を受け使用方法の説明を受けた者が使用すること。

## 【保管方法及び有効期間等】

使用環境条件	温度範囲	0℃～40℃
	湿度範囲	30%～90%(結露なきこと)
保存環境条件	温度範囲	-20℃～60℃
	湿度範囲	15%～95%(結露なきこと)
動作保証条件	約60時間(連続使用時)	
耐用期間	5年(製造業者の自己認証による)	

## 【保守・点検に係る事項】

### ＜使用者による保守点検事項＞

#### 1) 使用前点検

##### ◆電池をセットする前に

項目	内容
電池	電池は、単4形アルカリ乾電池か。 電池の使用期限は切れていないか。
外観	パネル/液晶画面に傷がないか。 電池カバーのガタつきはないか。 各部に傷や汚れなどはないか。 内蔵電極が汚れていたり、破損してたりしないか。 装置が水や薬液などによって濡れていないか。

##### ◆電池セットおよび基本動作

項目	内容
電池セット	電池の入れ方は正しいか。 異臭はないか。 装置に異常な発熱・発煙はないか。 電池の残量は十分か。
基本動作	指装着部に指先を入れ、自動的に測定開始ができるか。 バックライトは点灯するか。 液晶画面のエラーメッセージ表示がされないか。

#### 2) 使用後点検

項目	内容
異常の確認	使用中に何らかの異常が生じなかったか。 外観上で汚れ、傷や破損が生じていないか。
整理・保管	電池の残量は十分か。 指装着部は清掃したか。 装置の電源はオフになったか。 装置が水や薬液などによって濡れていないか。 装置の保管状態は適切か。 長期間保管する場合は、電池を抜き取ったか。

## 【製造販売業者及び製造業者の氏名又は名称等】

製造販売業者: オータックス株式会社

〒223-8558 神奈川県横浜市港北区新羽町1215番地

TEL. 045-543-5621

発売元 : ダイキン工業株式会社 特機事業部

TEL. 06-6349-7318