

医療用エックス線装置及び医療用エックス線装置用エックス線管
一般医療機器 汎用X線診断装置用非電動式患者台 JMDN 40654000
特定保守管理医療機器 設置管理医療機器

車椅子撮影台 AS-MS4

【禁忌・禁止】*

- (1) 本装置は防爆型ではないので、装置の近くで可燃性及び爆発性の気体を絶対に使用しないこと。
- (2) 被検者自身の状態によって、被検者本人を危険な状態にすると判断される場合は検査を本装置で行わないこと。
- (3) 被検者を座らせたままでの移動は、行わないこと。

【使用上の注意】

<使用注意>

つぎのような被検者の場合には、介添者を付けるなど慎重に検査を行うこと。
高血圧者・心臓疾患・循環器障害・神経質・衰弱している・身体障害者
幼児など

<重要な基本的注意>*

1. 操作中は、被検者の指・手・腕・足が装置に挟まれないように注意すること。
2. 被検者が固定のレバー等に触れないよう指示すること。
3. カセットホルダーの上下動は車椅子を固定して操作すること。
また、過度な衝撃を与えないこと。
4. 撮影終了後カセット又はFPDを取り出す時は必ずカセットホルダーを固定すること。
自然降下するので事故や装置の破損に繋がる。
5. 組合せて使用する機器、又は物などを装置の動作範囲内に置かないこと。
6. 被検者へのX線被曝を低減すること。
不要な部位へのX線被曝量を減らすため、X線可動絞リ装置は必要最小限のX線照射範囲に調整し使用すること。
7. 検査を開始する前に装置に異常がないか確認すること。
8. 装置にトラブルが発生した場合は、点検を行い安全であるか確認し正常に戻らない場合は、使用を中止して『使用禁止』などの表示を行い弊社指定のサービスへ連絡し点検を受けること。
9. 移動時以外は必ず車椅子の固定を行うこと。
10. 掃除・点検の際は、必ず固定を行うこと。

<相互作用>

指定された付属品、オプション品以外は装置に組合わせて使用しないこと。

<不具合>*

カセットホルダーを上下動する際は、必ず手を添えて行なうこと。

<高齢者への適用>

高齢者へ使用する場合は、必要に応じて介助者を付けること。

<妊婦、産婦、授乳婦及び小児等への適用>

1. 小児、妊婦や妊娠の疑いのある被検者、および授乳中の被検者に使用する場合には、被検者の放射線防護を行い医師の指示に従うこと。
2. 小児へ使用する場合は、必要に応じて介助者を付けること。
3. 小児へ使用する場合は、必要に応じてグリッドの着脱を行なうこと。

「使用上の注意」の詳細は、取扱説明書に記載しておりますので、必ず使用前に参照してください。

<その他の注意>

1. 装置を廃棄する場合は、産業廃棄物となり、必ず地方自治体の条例・規則に従い、許可を得た産業廃棄物処分業者に廃棄を依頼すること。
2. 発熱、発煙、異臭などの異常音・過熱などの異常が生じた場合は、直ちに使用を中止すること。

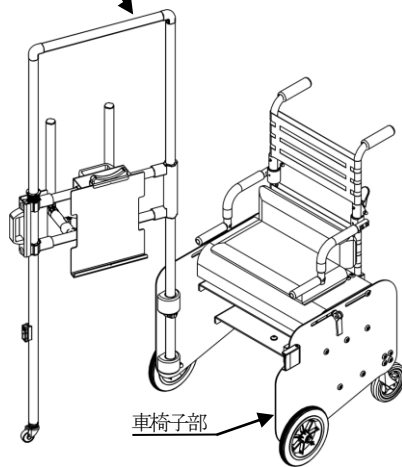
【形状・構造又は原理等】

1. 構成

- (1) 主構成ユニット
 - ・ 車椅子部
 - ・ カセットホルダー部

2. 各部の名称*

カセットホルダー部



3. 本体寸法及び質量*

寸法 (mm) : 高さ1490、幅630、奥行730
質量 (kg) : 約37kg

【使用目的又は効果】

固定体立式テーブルを備えた非電動式患者台又は空気圧による制御、磁気ロック、クランク、及びレバーなどの機械式のテーブル位置調整制御やテーブル高制御を備えた非電動式患者台をいう。汎用X線装置を必要とする一般平面画像の撮影や特別な診断撮影の場合に被検者の体位を調整・保持するよう設計されている。固定式又は可動式であり、X線減衰係数の低い放射線透過性材料で作られている。X線画像診断用だけを対象とする。

【使用方法等】

1. 使用環境条件

- (1) 周囲温度 : 5 ~ 35 °C
- (2) 相対湿度 : 30 ~ 85 %RH (結露なきこと)
- (3) 気圧 : 700 ~ 1060 hPa

2. 操作方法

本装置の操作方法は、下記項目に従っておこないます。
詳しい操作方法は、取扱説明書に記載しておりますので、装置を使用する前に必ずお読みください。

- (1) カセットホルダーにカセットを装填します。
- (2) 車椅子に被検者を座らせます。
- (3) カセットホルダーを撮影位置にあわせします。
- (4) X線装置を使用して撮影を行います。

取扱説明書を必ずご参照ください。

【保管方法及び有効期間等】

1. 輸送及び保管条件

- (1) 温度 : -20 ~ 60 °C (輸送)
 : -20 ~ 40 °C (保管)
- (2) 湿度 : 30 ~ 90 %RH (結露なきこと)
- (3) 気圧 : 700 ~ 1060 hPa

2. 有効期間 (耐用年数)

有効期間は使用上の注意を守り、正規の保守・点検を行った場合に限り10年間です。
[自己認証 (当社データ) による]

【保守・点検に係る事項】

- 1. 医療機器の使用・保守の管理責任は使用者側にあります。
- 2. 使用者による日常および定期点検、指定の業者による定期点検を必ず行ってください。

○ 使用者による保守点検事項

| 点検項目 | 周期 | 点検内容 | 実施しない場合の影響 |
|-----------------|-----|---------------------|--------------------------|
| 上下動のロック 作動状態 | 始業毎 | ロックの 固定・解除を確認 | 被検者及び使用者の事故につながる懸念があります。 |
| 車椅子のロック 作動状態 | 始業毎 | ロックの 固定・解除を確認 | 被検者及び使用者の事故につながる懸念があります。 |
| カセットの 装填状態 | 始業毎 | カセットトレイの 作動を確認 | 装置が正常に動作しない懸念があります。 |
| 被検者が 直接ふれる部分 | 始業毎 | 目視、接触による 安全な状態確認 | 被検者の事故につながる懸念があります。 |
| 装置外部の 損傷程度 | 始業毎 | 損傷の有無と 安全な状態を確認 | 装置が正常に動作しない懸念があります。 |

○ 業者による保守点検事項

| 点検項目 | 周期 | 点検内容 | 実施しない場合の影響 |
|--------------------|-----|---------------|---------------------|
| カセットホルダー の点検・清掃 | 1年毎 | 増し締め確認と 清掃 | 装置が正常に動作しない懸念があります。 |
| 車椅子の 点検・清掃 | 1年毎 | 増し締め確認と 清掃 | 装置が正常に動作しない懸念があります。 |

【製造販売業者及び製造業者の氏名又は名称等】

製造販売業者：株式会社 オートシステム
住 所：〒819-1306
福岡県糸島市志摩松隈282-5
電話番号：092-327-3313
製造業者：株式会社 オートシステム 志摩工場

[販売代理店]

取扱説明書を必ずご参照ください。