

バルーンコントロールユニット OBCU

【禁忌・禁止】

**適用対象（患者）

本製品は心臓への適用ができないため、心臓の観察や処置を目的とした手技には使用しないこと。また、以下の事項を厳守すること。[感電により患者の心臓機能に心室細動などの重大な影響を及ぼす危険がある。]

- 本製品に接続した内視鏡は、心臓とその近傍には絶対に接触させないこと。
- 本製品に接続した内視鏡は、心臓とその近傍に接触している処置具または、ほかの内視鏡などには絶対に接触させないこと。

使用方法

以下の場所に本製品を設置して使用しないこと。
本製品は防爆構造になっていないため、[爆発や火災を起こすおそれがある。]

- 酸素濃度の高いところ
- 笑気ガス (N₂O) のような酸化物質の雰囲気の中
- 可燃性の麻酔ガスを使用しているところ
- 可燃性の液体が近くにあるところ

【形状・構造及び原理等】

**構造・構成ユニット

1.構成

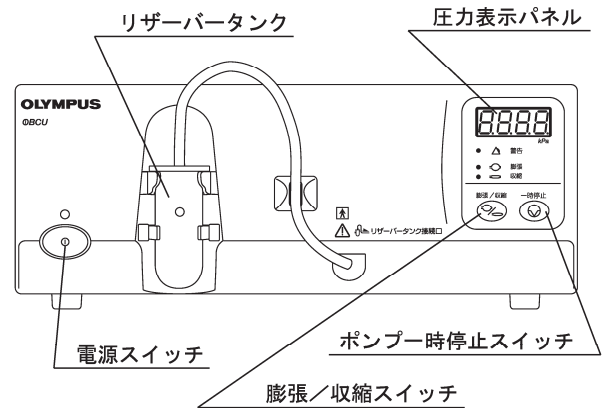
本製品は以下のものから構成されている。

- | | |
|-------------------|----------|
| ・バルーンコントロールユニット | OBCU |
| ・OBCU リモートコントローラー | MAJ-1726 |
| ・リザーバータンク | MAJ-1727 |
| ・フットスイッチ | MAJ-1805 |
| ・電源コード | |

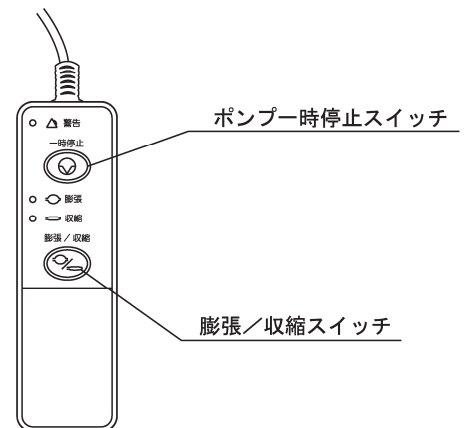
※単品、または任意の組み合わせで製造販売することがある。

2.主要部分名称

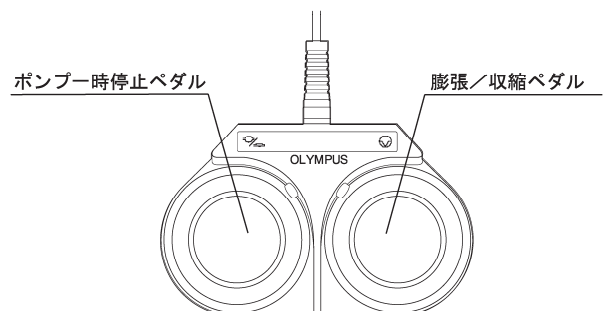
(1)バルーンコントロールユニット、リザーバータンク



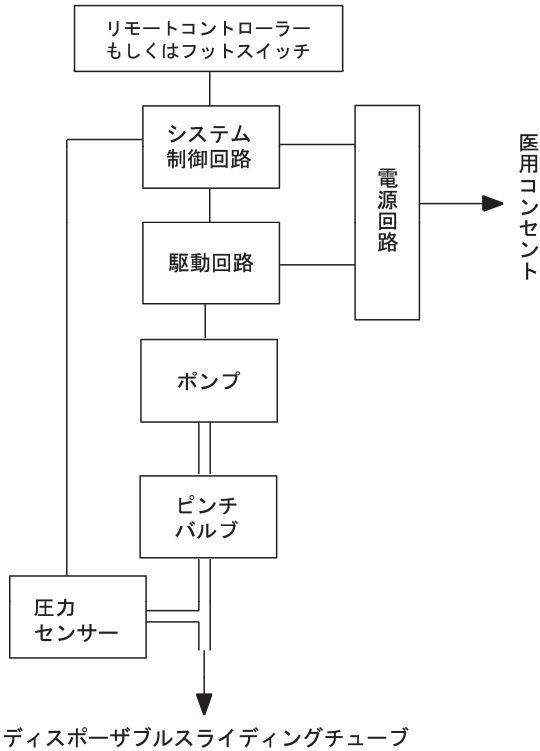
(2)OBCU リモートコントローラー



(3)フットスイッチ



3.構造
ブロック図



4.仕様

項目	仕様		
送気、吸気	ポンプ	ダイヤフラム式ポンプ	
	バルーン制御	膨張、収縮、一時停止	
	送吸気切り替え	電磁弁による管路切り替え	
	圧力精度	±0.5kPa	
	バルーン設定圧力	5.4kPa	+2.6kPa -0.0kPa
		開放圧力	8.2kPa
	排気圧力	-6.0kPa	+0.0kPa -2.6kPa
電源	定格電圧	100V 交流	
	電圧変動	±10%以内	
	定格周波数	50/60Hz	
	周波数変動	±1Hz 以内	
	定格入力	1A	
	ヒューズ定格	3.15A 250V	
医用電気機器による製品の分類	電撃に対する保護の形式	クラスI	
	装着部に対する保護の程度	BF 形装着部（リザーバータンク）	
	防爆の程度	可燃性雰囲気中での使用禁止	
大きさ	標準寸法 (突起含まず)	幅 370×高さ 139× 奥行 425mm	
	最大寸法	幅 374×高さ 151× 奥行 486mm	
	質量	11kg	
	組み合わせ可能機器	当社判定のディスポーザブルスライディングチューブ	

作動・動作原理

本体に内蔵されたポンプによる空気の流れを制御して、ディスポーザブルスライディングチューブ先端のバルーンに送気、排気する。

【使用目的又は効果】

使用目的

本品は、当社指定のディスポーザブルスライディングチューブ先端のバルーンに送気、排気を行うバルーン専用ポンプで、内視鏡の挿入を支援することを目的とする。

【使用方法等】

使用方法

- 1.OBCU リモートコントローラーもしくはフットスイッチを本体へ接続する。
- 2.リザーバータンクを本体に設置し、本体とチューブを接続する。
- 3.ディスポーザブルスライディングチューブをリザーバータンクへ接続する。
- 4.ディスポーザブルスライディングチューブをスコープに装着して挿入し、OBCU リモートコントローラーの膨張/収縮スイッチもしくはフットスイッチの膨張/収縮ペダルを押して、ディスポーザブルスライディングチューブのバルーンを膨張/収縮させる。

詳しくは『取扱説明書 第5章 使用法』を参照すること。

使用方法等に関連する使用上の注意

- 1.接続する医用施設の医用コンセントは、容量が十分なものを使用すること。容量が満たない場合、火災を起こしたり、医用施設のブレーカー作動により本製品だけでなく、同一電源に接続されているすべての製品の電源が切れるおそれがある。
- 2.本製品の背面の通風孔から排気を確認できないときは、使用しないこと。本製品の異常や故障が考えられ、火災や感電事故を起こすおそれがある。
- 3.高周波焼灼電源装置を使用する前に、高周波ノイズが観察、処置に影響しないレベルであることを確認すること。確認しないで使用すると体内を傷付けるおそれがある。
- 4.使用中にリザーバータンクに汚物が貯留した場合、再利用できない。使用中は、リザーバータンク内に汚物の貯留がないことを確認すること。汚物が貯留した場合、新しいリザーバータンクと交換すること。
- 5.スプレータイプの潤滑剤、麻酔剤、アルコールなどの薬剤を使用する場合、薬剤が降り掛からないように本製品から離れた場所で使用すること。通風孔から薬剤が製品内部に入り込み、故障を引き起こすおそれがある。
- 6.本製品にスプレータイプの消毒用アルコールなどの薬剤を直接吹き付けないこと。通風孔から薬剤が製品内部に入り込み、故障を引き起こすおそれがある。
- 7.本製品の近くで加湿器を使用しないこと。製品内部が結露し、故障を引き起こすおそれがある。
- 8.本製品を中性洗剤や消毒用エタノールで湿らせたガーゼでふいた後は、ぬれたまま使用せずに十分に乾燥させてから使用すること。ぬれたままで使用すると感電事故を起こすおそれがある。
- 9.製品を強力な電磁波を浴びる場所（マイクロ波治療器、短波治療器、MRI、無線機、携帯電話などの付近）で使用しないこと。誤作動を招くおそれがある。

取扱説明書を必ずご参照ください。

【使用上の注意】

重要な基本的注意

- 1.OBCU リモートコントローラーは OBCU リモートコントローラーカバーを装着して使用すること。装着しないで新たな症例を開始した場合、感染のおそれがある。
- 2.バルーンが膨張している時は、無理な挿入、抜去は行わないこと。無理な挿入、抜去を行うと体腔内を傷付けたり、出血、穿孔を起こすおそれがある。
- 3.ディスプレイスライディングチューブのバルーンの膨張/収縮等の各操作を行うには、X 線透視下でディスプレイスライディングチューブの状態を確認しながら使用すること。ディスプレイスライディングチューブの状態を確認しないで操作を行うと、体腔内を傷付けるおそれがある。
- 4.本製品を患者に使用しているときに、内視鏡および処置具の金属部を、ほかの周辺機器や設備の金属部に接触させないこと。本製品と大地が電氣的に結ばれ、意図しない電流が患者に流れるおそれがある。
- 5.使用中に異常を感じたときは、直ちに使用を中止すること。体腔内を傷付けたり、出血、穿孔、抜去不能を起こすおそれがある。バルーンの収縮操作をしても収縮しない場合、または収縮操作をした後に挿入、抜去に異常な抵抗感を感じる場合は、直ちにバルーンコントロールユニットの電源を切り、使用を中止すること。
 - X 線画像で内視鏡の先端部がスライディングチューブ内に引き込まれてスライディングチューブが折れていないか確認すること。
 - 目視で送気チューブにつぶれがないか確認すること。

不具合

その他の不具合

機器の破損、誤作動、火災

有害事象

その他の有害事象

感染、出血、穿孔、体腔内の損傷

【保管方法及び有効期間等】

保管方法

- 1.本製品の電源を切って、電源コードを本製品の電源インレットと医用コンセントから引き抜く。
- 2.本製品からリモートコントローラーもしくはフットスイッチを取りはずす。
- 3.本製品を水平に安定して置ける、清潔で乾燥した場所に保管する。

詳しくは『取扱説明書 第 7 章 手入れ、保管、廃棄』を参照すること。

耐用期間

- 1.本製品の耐用期間は製造出荷後（納品後）6 年とする。（自己認証（当社データ）による）。
なお、この年数は耐用期間内に添付文書や『取扱説明書』に示す使用前点検および定期点検を実施し、点検結果により修理またはオーバーホールが必要な場合にはそれらを実施する等の適正使用をした場合の年数である。
- 2.【形状・構造及び原理等】の「1.構成」に示したすべての付属品は消耗品（修理不可能）である。

【保守・点検に係る事項】

洗浄、消毒、滅菌方法

詳細は、『取扱説明書 第 7 章 手入れ、保管、廃棄』を参照すること。

使用者による保守点検事項

使用前に『取扱説明書』に従って点検すること。点検結果により修理またはオーバーホールが必要であれば実施すること。

**【製造販売業者及び製造業者の氏名又は名称等】

製造販売元：

オリンパスメディカルシステムズ株式会社
〒192-8507 東京都八王子市石川町 2951

お問い合わせ先
TEL 0120-41-7149（内視鏡お客様相談センター）

取扱説明書を必ずご参照ください。