

# HD 3CMOS カメラヘッド (オートクレーブ対応) OLYMPUS CH-S200-XZ-EA

## 【禁忌・禁止】

### \*\*適用対象 (患者)

本製品は心臓への適用は禁止されている機器 (BF 形装着部を保有する機器) のため、心臓の観察や処置を目的とした手技には使用しないこと。また、以下の事項を厳守すること。[感電により患者の心臓機能に心室細動などの重大な影響を及ぼす危険がある。]

- 本製品に接続した内視鏡は、心臓とその近傍には絶対に接触させないこと。
- 本製品に接続した内視鏡は、心臓とその近傍に接触している処置具またはほかの内視鏡などには絶対に接触させないこと。

### 使用方法

- 以下の事項を厳守すること。[患者や使用者が感電するおそれがある。]
  - 患者に使用しているときに、内視鏡および処置具の金属部を、ほかの周辺機器や設備の金属部に接触させないこと。[本製品と大地が電氣的に結ばれ、意図しない電流が患者に流れるおそれがある。]
  - むれた手で準備、点検および使用をしないこと。
- 以下の場所に本製品を設置して使用しないこと。[本製品は防爆構造になっていないため爆発や火災を起こすおそれがある。]
  - 酸素濃度の高いところ
  - 笑気ガス (N<sub>2</sub>O) のような酸化物質の雰囲気の中
  - 可燃性の麻酔ガスを使用しているところ
  - 可燃性の液体が近くにあるところ

## 【形状・構造及び原理等】

### \*\*構造・構成ユニット

#### 1.構成

本製品は以下のものから構成されている。

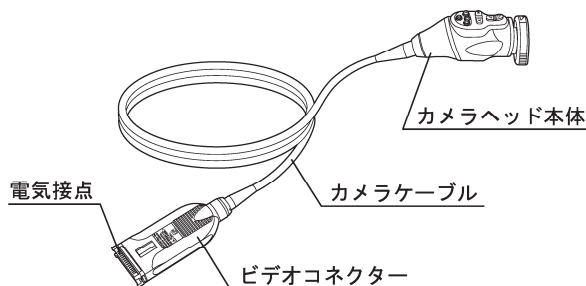
- ・ HD 3CMOS カメラヘッド OLYMPUS CH-S200-XZ-EA (オートクレーブ対応)

上記以外の構成は、『取扱説明書』の「第1章 梱包品の確認」を参照すること。

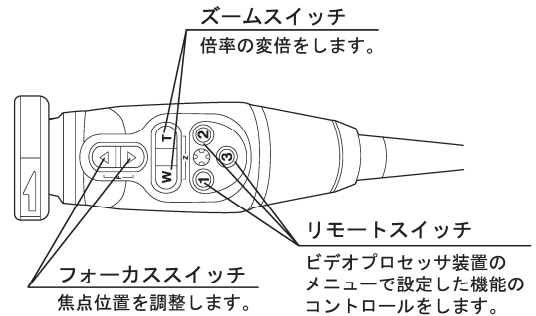
#### 2.主要部分名称

外観図、主要部分の名称

詳しくは『取扱説明書』を参照すること。



### カメラヘッド本体詳細

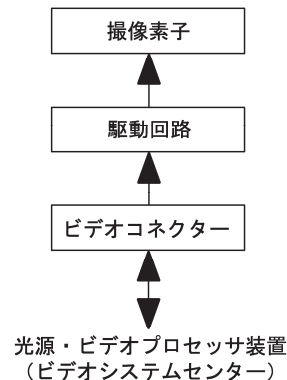


### 3.仕様

項目	仕様
観察	撮像方式 1/3 型 CMOS イメージセンサー x3
	観察倍率 光学式 2 倍ズーム
医用電気機器による	装着部の電撃に対する保護の程度 BF 形装着部
製品の分類	防爆の程度 可燃性雰囲気中での使用禁止

### 4.構造

#### ブロック図



### 作動・動作原理

カメラヘッド本体内の CMOS イメージセンサーが取り込んだ内視鏡画像を光信号から電気信号に変換して、光源・ビデオプロセッサ装置 (ビデオシステムセンター) から出力する。

### 【使用目的又は効果】

#### 使用目的

本品は、当社指定の光源・ビデオプロセッサ装置と、内視鏡および周辺機器と組み合わせて、内視鏡画像をモニター上で観察することを目的とする。

取扱説明書を必ずご参照ください。

## 【使用方法等】

- 1.消毒、滅菌  
決められた方法で消毒（または滅菌）を行う。
- 2.接続  
(1)カメラヘッドのビデオコネクタをビデオシステムセンターに接続する。  
(2)カメラヘッド本体と内視鏡を接続する。  
(3)光源装置、ビデオシステムセンターおよび観察モニターの電源をONにする。
- 3.画像設定  
ビデオシステムセンターのタッチパネルやカメラヘッド本体のスイッチを押して適切な画像を設定する。
- 4.使用後の手入れ  
使用後は、1項と同様に消毒（または滅菌）を行う。

## 使用方法等に関連する使用上の注意

- 1.ビデオコネクタの電気接点およびその周囲は乾いたガーゼで水分をふき取り、十分に乾燥した状態でビデオシステムセンターに接続すること。また、電気接点に汚れがないことを確認してから接続すること。機器が故障するおそれがある。
- 2.カメラヘッド本体を同じ方向へ何回も回転させないこと。カメラヘッドのケーブルがよじれて故障の原因になる。
- 3.ビデオシステムセンターの電源スイッチがONの状態ではビデオコネクタを着脱しないこと。カメラヘッド内部の電気回路が破壊されるおそれがある。
- 4.以下の事項を厳守すること。検査中に内視鏡画像が予期せずに消えたり、フリーズが解除できなくなるなど、正常な画像が得られないおそれがある。
  - 本製品をピンセット、鉗子、メスなどと一緒にはプロセッサや保管しないこと。カメラケーブルに穴が開き、水漏れにより製品内部の電気回路が破壊されるおそれがある。
  - 本製品をぶついたり、落下させないこと。水漏れにより製品内部の電気回路が破壊されるおそれがある。
  - カメラケーブルが丸まっている状態のときは、無理に引っ張らず、徐々にまっすぐに伸ばすこと。カメラケーブルが断線するおそれがある。
  - カメラケーブルに無理な曲げ、引っ張り、ねじり、つぶしなどの力を加えないこと。カメラケーブルが断線するおそれがある。
  - カメラケーブル外表面をふくときは、カメラケーブルを強くしごかないこと。カメラケーブルが断線するおそれがある。
  - 使用中はカメラケーブルではなく、カメラヘッド本体を保持して内視鏡を操作すること。カメラケーブルが断線するおそれがある。
  - カメラケーブルをペアンなどを使って固定しないこと。カメラケーブルが断線するおそれがある。
  - カメラケーブルを鋭利なものでキズつけないよう十分注意すること。
- 5.ビデオシステムセンターにビデオコネクタを接続するときは、“カチッ”と音がするまでしっかり押し込んだ後にビデオコネクタを軽く引っ張り、抜けないことを確認すること。確実に接続されていない状態で使用すると、使用中に画像が消えるおそれがある。
- 6.内視鏡検査中になんらかの理由で内視鏡画像が消えたり、フリーズ状態から戻らないなど、正常な画像が得られない場合が生じ、復帰の方法がわからない場合は、ビデオシステムセンターの電源をいったん切って、再度入れること。それでも正常に戻らず、観察ができない場合は、直ちにビデオシステムセンターの電源を切って、カメラヘッドを内視鏡からはずして、患者からゆっくと内視鏡を引き抜き、使用を中止すること。
- 7.NBI 観察中に内視鏡画像が暗いと感じた場合は、通常光観察に戻すこと。正しい診断ができないおそれがある。
- 8.すべての観察部位を通常光でも観察すること。NBI 観察で得られる情報は参考情報であり、診断の妥当性を保証するものではない。通常光観察を含めて総合的に観察すること。
- 9.外光の入る可能性のある環境で NBI 観察をする場合は、部屋の照明を暗くするなど、なるべく外光を遮断すること。正しい判断が出来ない場合がある。

- 10.通常光観察と NBI 観察を切り替える際に内視鏡画像が乱れることがある。このため通常光観察と NBI 観察を切り替える際には、内視鏡の操作および処置をしないこと。体腔内を傷付けたり、出血、穿孔を起こすおそれがある。

## 【使用上の注意】

### 重要な基本的注意

- 1.本製品は、出荷前にリプロセスされていない。最初に使用するときは、本製品のモデル名が表紙に記載された『取扱説明書 洗浄／消毒／滅菌編』の指示に従ってリプロセスすること。
- 2.汎用モニターなどの関連機器を使用する場合には、当社が推奨する機器を絶縁トランスを介して使用すること。絶縁トランスを使用しないと、感電のおそれがある。
- 3.本製品を強力な電磁波を浴びる場所（マイクロ波治療器、短波治療器、MRI、無線機、携帯電話などの付近）で使用しないこと。誤作動を招くおそれがある。
- 4.フォーカススイッチ、ズームスイッチを使用する予定がなくても、使用する前には必ずフォーカススイッチ、ズームスイッチが正常に作動することを確認すること。使用中にスイッチが作動しないなどの異常が発生し、体腔内を傷付けたり、出血、穿孔を起こすおそれがある。
- 5.内視鏡画像や機能に異常が生じ、自然に正常に戻る場合は、既に機器が故障している可能性がある。そのまま使用続けると再度異常が生じ、正常に復帰しなくなるおそれがある。この場合、直ちに使用を中止し、内視鏡を患者からゆっくと引き抜くこと。このような機器を使い続けると患者を傷付けたり、出血、穿孔を引き起こすおそれがある。
- 6.光量の強い（キセノンなど）光源装置を内視鏡と組み合わせて使用した場合に、内視鏡照明の光量を上げると、粘膜表面の狭い域に近接して強い光をあてるおそれがある。必ず、十分に観察できるくらいの最低限の照明レベルにすること。粘膜が熱傷をおこすおそれがある。
- 7.自動調光機能が付いていない光源装置を使用する場合は、光量を手動でできるだけ下げて観察すること。長時間近接観察すると患者がやけどするおそれがある。
- 8.内視鏡からカメラヘッドを取りはずす前には、必ず光源装置をスタンバイモードに設定するか、光源装置の光量制御スイッチを「手動」にして光量を下げるか、光源装置の電源を切ること。カメラヘッドをはずしたと同時に観察光量が最大となり、やけど、または目を痛めるおそれがある。

### 不具合

#### その他の不具合

画像異常、故障、破損

### 有害事象

#### その他の有害事象

感電、やけど、感染、照明による目の痛み

## 【保管方法及び有効期間等】

### 保管方法

使用後は、『取扱説明書 洗浄／消毒／滅菌編』に従い、洗浄、消毒、滅菌および保管すること。

### 耐用期間

本製品の耐用期間は製造出荷後（納品後）6年とする（自己認証（当社データ）による）。

なお、この年数は耐用期間内に本添付文書や『取扱説明書』に示す使用前点検および定期点検を実施し、点検結果によって修理またはオーバーホールが必要な場合にはそれらを実施する等の適正使用をした場合の年数である。

取扱説明書を必ずご参照ください。

## 【保守・点検に係る事項】

### 洗浄、消毒、滅菌方法

1. 毎症例後必ず洗浄、消毒（または滅菌）を行うこと。なお、手順及び条件は、『取扱説明書』の記載に従うこと。
2. 『取扱説明書』に記載の、洗浄、消毒、滅菌に使用できる薬剤を使用すること。それ以外の薬剤については、オリンパスに問い合わせること。
3. すべての消毒方法およびすべての滅菌方法では、リプロセスされる機器をあらかじめ十分に洗浄することを必要とする。消毒、滅菌前に機器が十分に洗浄されていないと、消毒、滅菌効果が得られない。各症例直後でかつ消毒、滅菌前にカメラヘッドを十分に洗浄すること。また、洗浄時に洗浄液が過度に泡立たせないようにすること。
4. 自動洗浄装置へカメラヘッドおよび付属品を積載する前に、本製品の『取扱説明書 洗浄／消毒／滅菌編』に従ってカメラヘッドおよび付属品のマニュアル洗浄およびすすぎ、乾燥を行うこと。
5. 消毒の全工程ですべての外表面が消毒液に完全に浸漬していることを確認すること。また、外表面に消毒液が残留しないように水で十分にすすいで除去すること。すすいだ後は、十分に乾燥させること。
6. 滅菌後に機器の滅菌状態を保つため、国内のガイドラインに従って滅菌用包装材を使用すること。
7. カメラヘッドをエチレンオキサイドガス滅菌しないこと。滅菌が不十分となり、それに触れる患者または術者が感染するおそれがある。
8. ステラッド<sup>®</sup>、V-PRO<sup>®</sup>に適用可能な滅菌トレイ、滅菌ラップを使用すること。
9. 高圧蒸気滅菌装置からカメラヘッドを取り出す場合、室温まで冷却してから取り出すこと。やけどをするおそれがある。
10. オートクレーブの後は、ビデオコネクタの電気接点に触れないこと。電気接点から放電を受ける可能性がある。
11. 高圧蒸気滅菌にはステンレス製ワイヤーバスケットを使用すること。
12. 本添付文書および本製品の『取扱説明書』に記載している洗浄、消毒、滅菌方法では、クロイツフェルト・ヤコブ病の病因物質であるプリオンを消失または不活化することはできない。クロイツフェルト・ヤコブ病患者に本製品を使用する場合は、その患者専用の機器として使用するか、使用后適切な方法で廃棄すること。クロイツフェルト・ヤコブ病への対応は、種々のガイドラインに従うこと。

### 使用者による保守点検事項

使用前点検および定期点検において『取扱説明書』に従って点検すること。点検結果により修理またはオーバーホールを必要であれば実施すること。

## 【製造販売業者及び製造業者の氏名又は名称等】

製造販売元：

**オリンパスメディカルシステムズ株式会社**  
〒192-8507 東京都八王子市石川町 2951

お問い合わせ先  
TEL 0120-41-7149（内視鏡お客様相談センター）

取扱説明書を必ずご参照ください。