

## 特定保守管理医療機器 内視鏡用超音波プローブ UM-S20-20R

### 【禁忌・禁止】

#### 使用方法

本製品は絶縁構造を採用していないので、高周波焼灼治療に併用しないこと。

### 【形状・構造及び原理等】

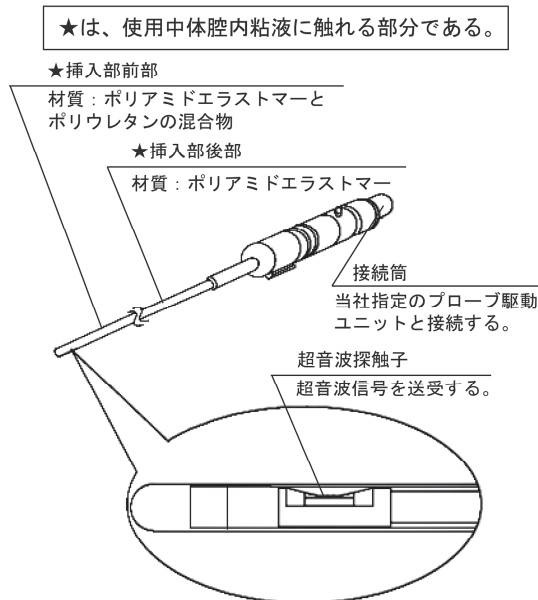
#### 構造・構成ユニット

##### 1.構成

- ・本体 UM-S20-20R

上記以外の構成品は、本製品の『取扱説明書』の「第1章 梱包品の確認」を参照すること。

##### 2.各部の名称



##### 3.仕様

###### (1)超音波性能

(内視鏡用超音波観測装置 EU-ME1 または同等品との組み合わせ)

ペネトレーション深度	: 12mm 以上
距離分解能	: 1mm 以下
方位分解能	: 2mm 以下
音響作動周波数	: 20MHz±20%
最大超音波出力	: $I_{zpta, \alpha(z)} \leq 720mW/cm^2$ $MI \leq 1.0$

###### (2)挿入部仕様

挿入部長	: 2050mm
挿入部先端外径	: $\Phi 1.7mm$
挿入部最大径	: $\Phi 2.05mm$

##### 4.EMC

\*\*本製品は EMC 規格 IEC 60601-1-2 : 2001、IEC 60601-1-2 : 2007、IEC 60601-1-2 : 2014 および IEC 60601-2-37 : 2001 に適合している。

### 作動・動作原理

#### 構造：

本製品は、駆動部に接続する接続部と挿入部から構成されている。

#### 超音波の送受信：

超音波の送受信は、挿入部先端にある超音波探触子で行う。超音波探触子は、接続される超音波画像診断装置からの電気信号に応じて超音波を送信し、組織にて透過、反射された超音波を再び受信し、反射エコー信号に変換する。反射エコー信号は、超音波画像診断装置にて信号処理および画像処理が行われ、モニター上に超音波画像として表示される。

#### ラジアル走査：

挿入部先端の超音波探触子をフレキシブルシャフトによって回転させ、プローブの挿入方向と直角な方向に超音波送受信を行ない、挿入方向と直角な方向の超音波画像を表示する。

### 【使用目的又は効果】

#### 使用目的

本品は、体腔内に配置し、超音波を用いて体内の形状、性状又は動態を可視化し画像情報を診断のために提供することを目的とする。

## 【使用方法等】

### 使用方法

1. 洗浄、消毒（または滅菌）済みの内視鏡用超音波プローブを用いる。
2. 患者の対象部位に応じた方法により、経内視鏡的または経皮的に内視鏡用超音波プローブを挿入する。

### 使用方法等に関連する使用上の注意

1. 機器の故障や破損、部品の脱落を防止するために、本製品を強い力で曲げたり、ぶつけたり、引っ張ったり、ねじったり、落下させないこと。
2. アルコールを含有したスプレー式咽喉麻酔薬を、直接、本製品に噴霧しないこと。直接噴霧した場合、挿入部外表面がはがれるおそれがある。
3. オリーブオイル、またはワセリンなどの石油系の潤滑剤は、使用しないこと。湾曲部の被覆部材が膨らんだり、劣化するおそれがある。
4. 超音波プローブ内部への水浸入による故障を防止するために、洗浄、消毒の際には、必ず防水キャップを装着すること。水が浸入すると、内部回路などが故障し、異常が生じるおそれがある。また、水が浸入していると、使用前点検で異常がなくても、使用中に画像異常を生じるおそれがある。
5. 消毒液は、塩化ベンザルコニウムを含有するものを使用しないこと。挿入部外表面がはがれるおそれがある。
6. オゾン水への浸漬、オゾン発生雰囲気中での保管は本製品、および付属品の破損につながるおそれがある。
7. プローブ挿入部の透明シース部分をよく観察し、超音波探触子周辺に気泡がないことを確認すること。超音波探触子周辺に媒体がなかったり気泡がある場合には、気泡を除去する。超音波探触子上に気泡があると良好な超音波画像を得ることができない。
8. 気泡除去のために、超音波プローブを振る際には、挿入部先端や接続部などをぶつけないように注意する。超音波プローブを破損するおそれがある。

組み合わせ可能な医療機器の条件は、【形状・構造及び原理等】3.仕様を参照すること。

## 【使用上の注意】

### 重要な基本的注意

#### 一般的事項

1. 本製品は、出荷前に洗浄、消毒、滅菌されていない。洗浄、消毒（または滅菌）せずに使用すると、患者または術者が感染するおそれがある。
2. 洗浄消毒装置を使用する場合は、当社指定の内視鏡洗浄消毒装置を使用すること。当社では、本製品と当社指定以外の内視鏡洗浄消毒装置を組み合わせた場合の洗浄消毒効果は保証していない。
3. バルーン法にて本製品と組み合わせて使用するバルーンシースは天然ゴムを使用している。天然ゴムは、かゆみ、発赤、蕁麻疹、むくみ、発熱、呼吸困難、喘息様症状、血圧低下、ショックなどのアレルギー症状をまれに起こすことがある。このような症状を起こした場合は、直ちに使用を中止し、適切な処置を施すこと。
4. プローブの挿入部を軽く指でつまみ全長にわたって、著しい折れ、媒体の漏れのないことを確認すること。感染・炎症のおそれがある。
5. 超音波プローブを内視鏡に挿入する際は、無理に挿入したり、急激に挿入しないこと。内視鏡先端から超音波プローブが急激に突き出て、体腔内の組織に損傷を与えるおそれがある。
6. X線透視下で超音波プローブを使用する場合、超音波プローブ先端部の約1cmは造影されないため、ゆっくりと慎重に操作すること。超音波プローブを無理に押し込むと、体腔内の組織の損傷、機器の破損につながるおそれがある。
7. 超音波プローブを鋭利な鉗子などでつかまないこと。感染、超音波プローブの破損につながるおそれがある。
8. 滅菌した超音波プローブが必要となる症例で脱気水充滿法による観察を行う場合には、自動注水装置（UWS-1）は使用しないこと。感染につながるおそれがある。

### 不具合

#### その他の不具合

画像異常、抜去困難、故障、破損、部品の脱落、被覆のはがれ、劣化、汚染

### 有害事象

#### その他の有害事象

組織の損傷、出血、穿孔、やけど、感染、目の損傷

## 【保管方法及び有効期間等】

### 保管方法

使用後は、本製品の『取扱説明書』に従い、洗浄、消毒（または滅菌）してから保管すること。

### 耐用期間

本製品は使用する症例により耐久性（使用可能例数・使用可能期間）が著しく影響を受けるため、耐用期間は設定しない。

## 【保守・点検に係る事項】

### 洗浄、消毒、滅菌方法

1. 『取扱説明書』に記載の、洗浄、消毒、滅菌に使用できる薬剤を使用すること。それ以外の薬剤については、オリンパスまで問い合わせること。ステラッド NX™ は適用対象外である。
2. 滅菌の前に十分に洗浄、消毒し、滅菌効果を妨げる微生物や有機物を取り除くこと。なお、洗浄時に洗浄液が過度に泡立たせないようにすること。
3. 消毒の全工程で本体を完全に浸漬し、機器の外表面の気泡を完全に取り除くこと。
- \*4. 本添付文書および本製品の『取扱説明書』に記載している洗浄、消毒、滅菌方法では、クロイツフェルト・ヤコブ病の病因物質であるプリオンを消失または不活化することはできない。クロイツフェルト・ヤコブ病患者に本製品を使用する場合は、その患者専用の機器として使用するか、使用后適切な方法で廃棄すること。クロイツフェルト・ヤコブ病への対応は、種々のガイドラインに従うこと。

### 使用者による保守点検事項

使用前には、本製品の『取扱説明書』に従って点検を実施し、異常が確認された場合は使用しないこと。

## 【製造販売業者及び製造業者の氏名又は名称等】

#### 製造販売元：

オリンパスメディカルシステムズ株式会社  
〒192-8507 東京都八王子市石川町 2951

お問い合わせ先  
TEL 0120-41-7149（内視鏡お客様相談センター）

#### 製造元：

白河オリンパス株式会社  
〒961-8061 福島県西白河郡西郷村大字小田倉字狼山 3-1

取扱説明書を必ずご参照ください。