

機械器具 25 医療用鏡 管理医療機器 ビデオ軟性胃十二指腸鏡 JMDNコード 38805000
(ビデオ軟性食道鏡 JMDNコード 38666000)
(内視鏡用マウスピース JMDNコード 70951000)

特定保守管理医療機器

EVIS LUCERA 上部消化管汎用ビデオスコープ OLYMPUS GIF TYPE XP260

*【禁忌・禁止】

使用方法

- 1.本製品は先端部が絶縁されていないので、高周波焼灼治療には使用しないこと。
- 2.本製品はレーザー焼灼治療に対応した構造を採用していないので、レーザー焼灼治療には使用しないこと。

【形状・構造及び原理等】

**構造・構成ユニット

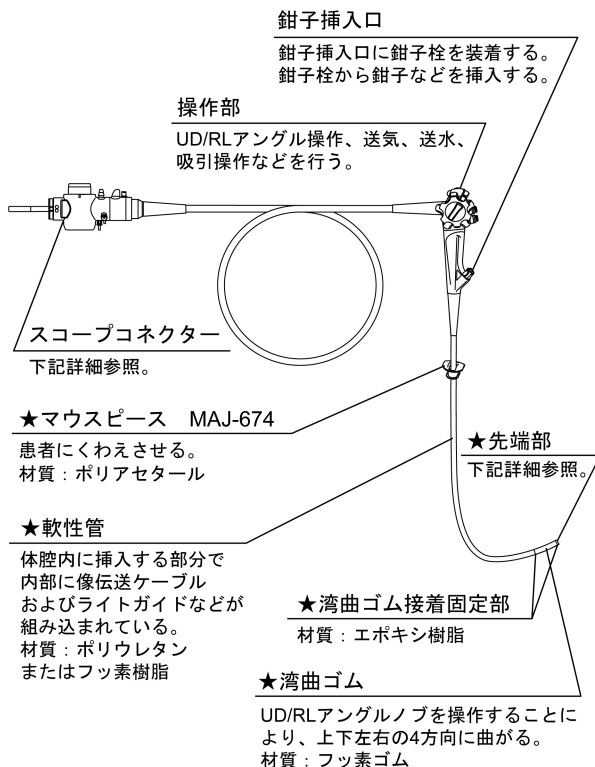
1.構成

- ・内視鏡 OLYMPUS GIF TYPE XP260
- ・マウスピース MAJ-674

上記以外の構成部品は、『取扱説明書 操作編』の「第1章 梱包品の確認」を参照すること。

2.各部の名称

★は、使用中体腔内粘液中に触れる部分である。



内視鏡全体図

※図で示せない間接的に生体に接触する内部的な部材は以下のとおりである。

★送水チャンネル

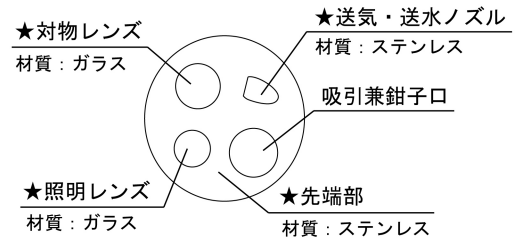
送水管 (スコープコネクタ部詳細参照) から送気・送水ノズル (先端部詳細参照) にレンズを洗浄するための水を送る管路。

材質：ポリテトラフルオロエチレン

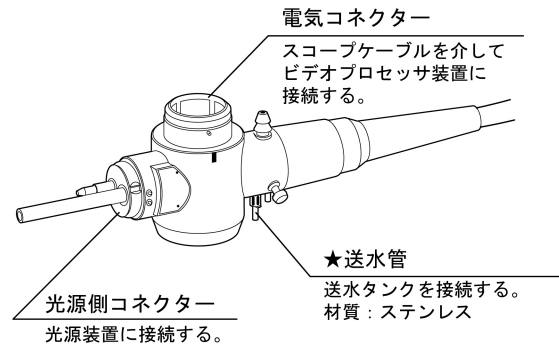
★吸引チャンネル

鉗子挿入口 (内視鏡全体図参照) から吸引兼鉗子口 (先端部詳細参照) に鉗子などを通すための管路。

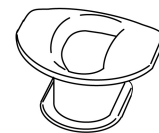
材質：ポリテトラフルオロエチレン



先端部詳細



スコープコネクタ部詳細



材質：ポリアセタール

取扱説明書を必ずご参照ください。

*3.仕様

(1)光学系

視野方向	: 0° (直視)
視野角	: 120°

(2)湾曲部

湾曲方向	: UP、DOWN、RIGHT、LEFT の4方向
湾曲角度	: UP 210°、DOWN 90°、 RIGHT 100°、LEFT 100°

(3)挿入部

先端部外径	: Φ5mm
軟性管外径	: Φ6.5mm
挿入部最大径	: Φ7.8mm
有効長	: 1030mm
チャンネル径	: Φ2.0mm
※注 公称値	
チャンネル最小径	: Φ1.95mm

作動・動作原理

画像の伝達:

挿入部先端で、電荷結合素子 (CCD) 画素面に結合した光学像を電気信号に変換し、ビデオプロセッサ装置に伝送して TV モニター上に画像を映し出す。

照明:

コネクタ一部に接続した光源装置から出力される光が、本製品に内蔵されているライトガイドにより伝達され、先端部の照明レンズから光が照らされる。

処置方法:

操作部本体の鉗子挿入口から処置具類を挿入して処置を行う。

【使用目的又は効果】

使用目的

本電子内視鏡は、プロセッサ装置、光源装置、TV モニター装置、撮影装置、各種内視鏡用処置具および超音波検査装置と組み合わせ、上部消化管 (消化器分野の体内管腔) の観察、診断、撮影、処置・治療、超音波内視鏡検査に用いる。

【使用方法等】

*使用方法

1. 洗浄、消毒 (または滅菌) 済みの内視鏡を用意する。
2. 内視鏡画像など、内視鏡および関連機器の各種機能の点検を行う。
3. 下記の手順で吸引機能と鉗子栓の点検を行う。
 - (1) 滅菌水が入った容器と内視鏡を同じベッド上に置く。吸引器を検査時の吸引圧に調整する。
 - (2) 内視鏡の鉗子栓口金の高さを滅菌水の入った容器水位とほぼ同じ高さに保った状態で内視鏡先端部を滅菌水の中に入れ、吸引ボタンを押し込むと、水が吸引ビン内に吸引されることを目視で確認する。
 - (3) 吸引ボタンを離すと、水の吸引が止まり、ボタンが元の位置に戻ることを目視で確認する。
 - (4) 吸引ボタンを押し込んで 1 秒間吸引し、その後、1 秒間吸引を停止する。この操作を数回繰り返して、鉗子栓から水漏れがないことを目視で確認する。
 - (5) 鉗子栓から水漏れがあった場合は新しい鉗子栓と交換する。
 - (6) 内視鏡先端部を水から引き上げて、吸引ボタンを押して数秒間空気を吸引し、内視鏡の吸引管路内の水を除去する。
4. 内視鏡を患者の体腔内に挿入し、観察、処置を行う。
5. 内視鏡を患者体腔内から引き抜き、内視鏡を洗浄、消毒 (または滅菌) する。

使用方法に関する詳細については、『取扱説明書 操作編』および『取扱説明書 洗浄／消毒／滅菌編』を参照すること。

*使用方法等に関連する使用上の注意

1. 機器の故障や破損、部品の脱落を防止するために、内視鏡の先端部、挿入部、湾曲部、操作部、ユニバーサルコード、スコープコネクタを強い力で曲げたり、ぶつけたり、引っ張ったり、ねじったり、落下させないこと。
2. 内視鏡内部への水の浸入による故障を防止するために、洗浄、消毒の際には、必ず防水キャップを装着すること。内視鏡内部に水が浸入すると、CCD、スイッチ、内部回路などが故障し、使用中に画像異常が生じるおそれがある。また、水が浸入していると、使用前点検で異常がなくても、使用中に画像異常を生じるおそれがある。
3. オリーブオイルまたはワセリンなどの石油系の潤滑剤は、使用しないこと。湾曲部の被覆部材が膨らんだり、劣化するおそれがある。
4. 吸引器に接続された吸引チューブをスコープコネクタの吸引口金にしっかり接続すること。吸引チューブが正しく接続されていないと、吸引チューブから汚物が漏れて、周辺機器が故障したり、漏れた汚物によって術者、患者、周辺機器などが汚染されるおそれがある。
5. 胃以外での反転観察は内視鏡の設計上想定されていない。狭い管腔で反転観察を行うと復帰や抜去ができなくなるおそれがある。
6. 固形物や粘度の高いものを吸引しないこと。吸引管路が詰まったり、吸引ボタンに引っ掛かって吸引が止まらなくなるおそれがある。
7. アルコールを含有したスプレー式咽喉麻酔薬を、直接、本製品に噴霧しないこと。直接噴霧した場合、挿入部外表面がはがれるおそれがある。

*【使用上の注意】

重要な基本的注意

1. 一般的事項

- (1) 無理な力での挿入や引き抜きなどの操作を行わないこと。また、内視鏡画像により本製品の動きを観察せずに操作を行わないこと。出血、穿孔、機器の破損が生じるおそれがある。
- (2) 内視鏡およびマウスピースは、出荷前に洗浄、消毒および滅菌されていないため、使用前に洗浄、消毒 (または滅菌) を行うこと。洗浄、消毒 (または滅菌) せずに使用すると感染するおそれがある。
- (3) 本製品は、経口以外の挿入は設計上想定されていない。経鼻挿入を行うと、患者の鼻腔内を傷付けたり、出血、穿孔を起こすおそれがある。
- (4) アングルを固定したままで、体内に内視鏡を挿入したり引き抜いたりしないこと。引き抜く際はできるだけ湾曲部をストレートにすること。体腔内を傷付けたり、出血、穿孔を起こすおそれがある。
- (5) アングルを無理に掛けたり急激に操作したり、アングルを掛けたまま内視鏡挿入部を引っ張ったりねじったりしないこと。体腔内を傷付けたり、出血、穿孔を起こすおそれがある。また、検査中にアングルが戻らなくなるおそれがある。
- (6) 照明は必要最小限度の明るさで使用し、内視鏡先端部を長時間粘膜に接近させないこと。内視鏡先端部が熱くなり、熱傷を起こすおそれがある。内視鏡先端部の温度は 41°C を超えて、50°C に達することがある。
- (7) 光源装置の自動調光を機能させるために、ビデオシステムセンターの電源を入れること。ビデオシステムセンターの電源が入っていないと自動調光が機能せず、光量が最大に設定され、内視鏡先端部が熱くなり、やけどするおそれがある。
- (8) 検査の前後は、できるだけ内視鏡の照明光を点灯したままにしないこと。照明光を点灯したままにしておくと、内視鏡先端部が熱くなり、やけどするおそれがある。
- (9) 本製品を使用しているときに内視鏡画像が暗くなってきた場合は、本製品の先端部の照明部分に血液、粘液などが付着した可能性がある。一度内視鏡を患者から引き抜き、これらを除去してから再び使用すること。除去せず使い続けると、内視鏡先端部の温度が上昇し、患者や術者がやけどをするおそれがある。
- (10) 送気および噴霧をしすぎると、空気の送りすぎにより、患者の苦痛を招き、最悪の場合、体腔の破裂を起こすおそれがある。
- (11) 吸引するときは、吸引圧を必要以上に高くしないこと。患者体液や汚物が鉗子栓から漏れたり、術者や患者に飛散し、感染を起こすおそれがある。

取扱説明書を必ずご参照ください。

- (12)処置を行う際、挿入部や湾曲部は可能な限り直線化すること。挿入部や湾曲部にループ、屈曲があると、細かい操作が思いどおりにできず、体腔内を傷付けたり、出血、穿孔を起こすおそれがある。
- (13)内視鏡画像が表示されない場合、内視鏡先端部に内蔵されている CCD が破壊している可能性があるため、速やかにビデオシステムセンターの電源を切ること。CCD が破壊した状態で長時間の通電を続けると内視鏡先端部が高温になり、やけどするおそれがある。
- (14)スコープコネクターのライトガイドは光源装置から取りはずした直後、非常に熱くなっているため触れないこと。やけどするおそれがある。
- (15)洗浄で使用する AW チャンネル洗浄アダプターは、内視鏡検査には使用しないこと。連続送気の状態になり患者を傷付けるおそれがある。

2.処置具を併用する場合

- (1)処置具を使用する場合は、内視鏡の先端を体腔壁から最小可視距離以上離してから処置具を操作すること。内視鏡の先端と体腔壁の距離が最小可視距離以下のときは、視野内で処置具の位置を確認できないため体腔内を傷付けたり、機器が破損するおそれがある。なお、最小可視距離は内視鏡の機種により異なるため、本製品の『取扱説明書 操作編』で確認すること。
- (2)内視鏡の視野内に処置具の先端が確認できていない状態で、処置具先端を開いたりシースから針を出すなどの処置具の一連の操作はしないこと。体腔内を傷付けたり、出血、穿孔を起こすおそれがある。また、機器が破損するおそれがある。
- (3)処置具を無理に挿入したり、急激に挿入しないこと。内視鏡先端から処置具が急激に突き出て、体腔内を傷付けたり、出血、穿孔を起こすおそれがある。
- (4)処置具を挿入または抜去する場合は、鉗子栓のフタ部のスリットに対して、まっすぐ、ゆっくりと挿入または抜去すること。急激な挿入、抜去や斜め方向の挿入、抜去により鉗子栓が破損し、破片が体腔内に脱落するおそれがある。
- (5)処置具先端を開いたまま、またはシースから処置具の先端を出したまま処置具を内視鏡に挿入または抜去しないこと。体腔内を傷付けたり、出血、穿孔を起こすおそれがある。また鉗子チャンネルや鉗子栓が破損し、破片が体腔内に脱落するおそれがある。
- (6)処置具が挿入または抜去しづらい場合は、内視鏡画像を観察しながら湾曲部をできるだけまっすぐにしてから、処置具を挿入または抜去すること。処置具を無理な力で挿入または抜去すると、鉗子チャンネルや処置具が破損したり、体腔内を傷付けるおそれがある。
- (7)処置具を内視鏡先端から突き出したまま、内視鏡の挿入、抜去をしないこと。体腔内を傷付けたり、出血、穿孔を起こすおそれがある。
- (8)処置具を使用しない場合は、鉗子栓のフタ部を鉗子栓本体に装着すること。フタ部を開けたまま吸引すると、吸引機能の低下をもたらすだけでなく、患者体液や汚物が鉗子栓から漏れたり、術者や患者に飛散し、感染を起こすおそれがある。
- (9)処置具を鉗子栓に垂れ下げた状態で検査をしないこと。垂れ下げた状態で検査を続けると鉗子栓が破損して吸引機能の低下をもたらすだけでなく、患者体液や汚物が鉗子栓から漏れたり、術者や患者に飛散し、感染を起こすおそれがある。
- (10)処置具挿入時に処置具の鉗子栓に近い部分を持ち、鉗子栓にまっすぐ、ゆっくり、小刻みに挿入すること。処置具のシースが折れたり鉗子栓が破損して吸引機能の低下をもたらすだけでなく、患者体液や汚物が鉗子栓から漏れたり、術者や患者に飛散し、感染を起こすおそれがある。
- (11)処置具の引き抜きは、鉗子栓に対してまっすぐ、ゆっくりと引き抜くこと。急激な引き抜きや斜め方向への引き抜きは鉗子栓のフタ部のスリットまたは鉗子栓本体の丸穴にダメージを与え、鉗子栓が破損して吸引機能の低下をもたらすだけでなく、患者体液や汚物が鉗子栓から漏れたり、術者や患者に飛散し、感染を起こすおそれがある。
- (12)処置具が内視鏡から引き抜けなくなった場合は、処置具の先端を閉じるかまたは処置具の先端をシースに引き込み、内視鏡画像を見ながら体腔内を傷付けないよう内視鏡をゆっくりと引き抜くこと。

不具合

その他の不具合

画像異常、アングル動作不良、抜去不良、故障、破損、部品の脱落、挿入部外表面のはがれ、湾曲部材の切れ・膨らみ・劣化、汚染、洗浄・消毒・滅菌不良、意図しない反転、意図しない先端部温度の上昇、管路のつまり

有害事象

その他の有害事象

患者・術者などの汚染・感染、組織の損傷、出血、穿孔、やけど、抜去困難

*【保管方法及び有効期間等】

保管方法

使用後は、『取扱説明書 洗浄／消毒／滅菌編』に従い、洗浄、消毒、滅菌および保管すること。

耐用期間

本製品の耐用期間は製造出荷後（納品後）6年とする（自己認証（当社データ）による）。

なお、『添付文書』や『取扱説明書』に示す使用前点検および定期点検を実施し、点検結果により修理またはオーバーホールを必要であれば実施するなどの適正使用をした場合の年数である。

*【保守・点検に係る事項】

洗浄、消毒、滅菌方法

- 1.内視鏡のすべての管路は使用の有無に関わらず、毎症例後必ず洗浄、消毒（または滅菌）を行うこと。なお、手順及び条件は、『取扱説明書』の記載に従うこと。
- 2.『取扱説明書』に記載の、洗浄、消毒、滅菌に使用できる薬剤を使用すること。それ以外の薬剤については、内視鏡お客様相談センター、当社指定のサービスセンターまたは当社支店、営業所まで問い合わせること。
- 3.内視鏡および付属品は、消毒（または滅菌）の前に十分に洗浄し、消毒（または滅菌）効果を妨げる微生物や有機物を取り除くこと。なお、洗浄時に洗浄液が過度に泡立たせないようにすること。
- 4.消毒の全工程で内視鏡本体と付属品を完全に浸漬し、機器の外表面や各種管路内の気泡を完全に除去すること。
- 5.消毒液のすすぎの際には内視鏡の外表面、各種管路内および付属品や洗浄具類に消毒液が残らないように、滅菌水で十分に洗い流すこと。
- 6.塩化ベンザルコニウムを含有する消毒液を使用しないこと。
- 7.オゾン水への浸漬、オゾン発生雰囲気中での保管はしないこと。
- 8.当社指定の内視鏡洗浄消毒装置を使用する場合は、専用の洗浄チューブと組み合わせる洗浄消毒を行うこと。
- 9.内視鏡の管路内をすすぐ際には、消毒液をすすいだ後に、空気を注入し、十分に乾燥させること。
- 10.クロイツフェルト・ヤコブ病感染防止において、本製品は種々のガイドラインで示されている、プリオンを消失または不活化することができない。各方法に対する耐久性は、内視鏡お客様相談センター、または当社指定のサービスセンターまで問い合わせること。

使用者による保守点検事項

使用前点検および定期点検（6か月または100症例に一度）において、以下の事項を確認すること。点検結果により修理またはオーバーホールを必要であれば実施すること。

- 1.湾曲部、先端部を含む挿入部全長の外表面に亀裂、へこみ、膨らみ、エッジ、キズ、内部からの金属線の突き出し、突起、たるみ、変形、折れ曲がり、異物の付着、部品の脱落などの異常がないことを確認すること。
- 2.内視鏡画像が曇って見えるような現象がないこと。
- 3.内視鏡先端部の送気・送水ノズルに異常な突き出し、へこみ、脱落、変形などの異常がないことを確認すること。

取扱説明書を必ずご参照ください。

- 4.挿入部を両手で持ち、全長にわたって図 1 に示すように順次半円の頂点をずらすように曲げたときに、適切な柔らかさを有しており、柔らかさが不連続になっているなどの異常がないこと。

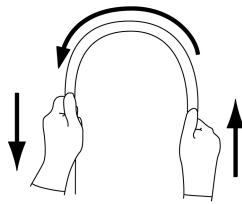
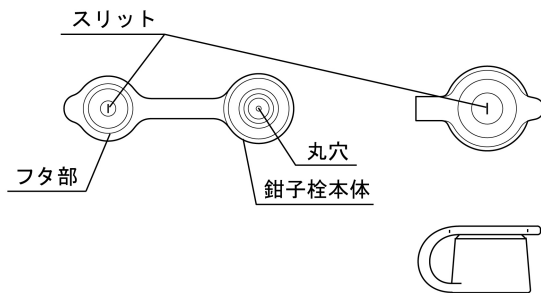


図 1

- 5.挿入部の光沢消失や白線指標の変色、色あせがないこと。
 6.操作部：UD と RL の各アングルノブ、UD アングル固定レバー、RL アングル固定ノブの作動のざらつき、がたつき、引っ掛かり、操作部を軽く振ったときに異音が発生するなどの現象がないこと。
 7.CCD：UD と RL のアングルノブを回したときやハンガーなどへの掛けはずし動作、挿入部を動かしたときに、内視鏡画像にノイズなどの画像異常が発生する現象がないこと。
 8.先端レンズの脱落を防止するため、内視鏡先端部のレンズにキズ、欠け、脱落、汚れ、レンズ周辺のすきま、レンズの異常な飛び出しなどがないことを確認すること。
 9.噴霧ボタンまたは送気・送水ボタンのすべての穴に異物が入っていないことを確認すること。
 10.鉗子栓のフタ部のスリットまたは鉗子栓本体の丸穴に裂け、ひび割れ、変形、変色などの異常がないことを目視で確認すること(図 2 参照)。

正常な状態



異常な状態

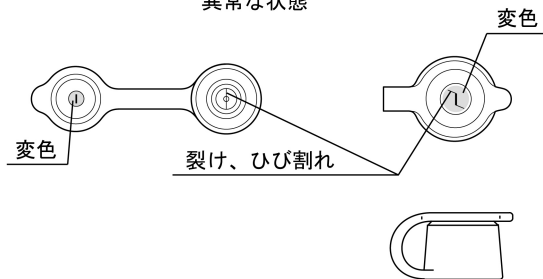


図 2

- 11.モニターに内視鏡画像を表示して内視鏡のアングルを掛けたときに、内視鏡画像が一瞬消えるなどの異常がないことを確認すること。

****業者による保守点検事項**

—

****【製造販売業者及び製造業者の氏名又は名称等】**

製造販売元：

オリンパスメディカルシステムズ株式会社
 〒192-8507 東京都八王子市石川町 2951

お問い合わせ先

TEL 0120-41-7149 (内視鏡お客様相談センター)

取扱説明書を必ずご参照ください。