

TUEB 電極

再使用禁止

[WA22558C ディスポーザブル TUEB 電極 24Fr. (電解質溶液下出力用)]

【警告】

使用方法

経尿道的前立腺・膀胱腫瘍など切除術の際に膀胱上部にたまる気体は可燃性である。たまった気体内やその近傍（気体が移動して電極が気体内に入ることがある）に電極がある状態で高周波出力を行わないこと。必要によりたまった気体を排出または移動させること。[たまった気体内に電極や電極の一部がある状態で高周波出力を行うと気体が爆発し、膀胱の穿孔や破裂につながるおそれがある。(主要文献参照)]

【禁忌・禁止】

再使用禁止

使用方法

- 1.本製品を心臓またはその周辺臓器に使用しないこと。[感電事故を起こすおそれがある。]
- 2.可燃性雰囲気中または酸素濃度の高いところや可燃性麻酔薬、亜酸化窒素 (N₂O) を使用しているところまたは体内にこれらのガスがあるときは本製品を使用しないこと。[人体への傷害や火災を起こすおそれがある。] また、酸素を供給しながらの通電はしないこと。[焼灼部位が発火するおそれがある。]
- 3.高周波出力とレーザー出力は同時に行わないこと。[人体への傷害や装置の誤作動、放電発生の原因となるおそれがある。]
- 4.本製品は強力な電磁波（マイクロ波治療器、短波治療器、MRI、無線機、携帯電話などの付近）を浴びる場所で使用しないこと。[誤作動を招くおそれがある。]

【形状・構造及び原理等】

構造・構成ユニット

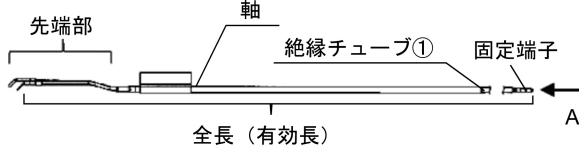
1.構成

本製品の構成は下記のとおり。

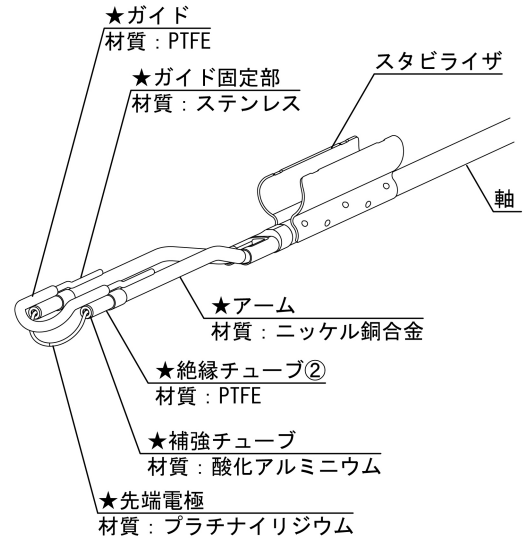
WA22558C ディスポーザブル TUEB 電極 24Fr.
(電解質溶液下出力用)

**2.各部の名称

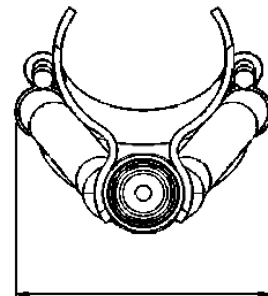
★は、使用中体腔内組織に触れる部分である。



全体図



先端部拡大図



アーム部 幅 (最大径) : 6.4mm

矢視 A 拡大図

**3.仕様

全長 (有効長)	: 264.1mm
挿入部最大径	: 6.4mm

作動・動作原理

本製品は高周波焼灼電源装置から高周波電流を先端電極に流すことにより、組織の切開、切除、凝固、止血が行われる。高周波電流が組織に流れることでジュール熱が発生し、組織が熱変性を起こすことで凝固が行われ、血管および血管周辺組織が収縮することで止血が行われる。またガイドを組織に押しあてることにより、組織のはく離を行う。

【使用目的又は効果】

使用目的

本品は、レゼクトスコープシステムと組み合わせ尿道または膀胱内に挿入し、前立腺、尿道または膀胱内の組織の切開、切除、剥離、凝固、止血に用いることを目的としている。

ハンドルの取扱説明書およびシステムガイド内視鏡下手術を必ず参照してください。

【使用方法等】

使用方法

- 点検
滅菌パックおよび本製品の点検をする。
- 組み立て
(1)固定端子をあらかじめ光学視管を接続したレゼクト用ハンドルに接続する。
(2)レゼクト用ハンドルを A コードを介して高周波焼灼電源装置に接続する。
- 挿入
レゼクト用ハンドルを、あらかじめ経尿道的に体腔内に挿入したシースに接続する。
- 処置
(1)鏡視下にてハンドルを操作し、電極を進退させ組織の切除、切開、凝固、止血を行う。
(2)必要に応じてガイドを組織に押し当て組織のはく離を行う。
- 引き抜き
シースからレゼクト用ハンドルを引き抜く。
- 廃棄
使用終了後、適切な方法で廃棄する。

使用方法に関する詳細については、WA22366A、WA22367A（組み合わせて使用する医療機器参照）の『取扱説明書』の「6 使用」を参照すること。

組み合わせて使用する医療機器

本製品は、以下の機器または同等品と接続して用いる。

組み合わせ機器	商品記号	販売名	医療機器承認番号または認証番号
ハンドル	WA22366A WA22367A	HF サージェリ ーシステム	217ABBZX00002000
高周波焼灼 電源装置	ESG-400	高周波焼灼電源 装置 ESG-400	22500BZX00336000

使用方法等に関連する使用上の注意

- 使用前には、以下の点検を実施すること。
 - 製品に変形、腐食、へこみ、亀裂、曲がり、スリキズがないこと。
 - 電極先端部に損傷、磨耗、はかねなどがなく、また、電極の向きが変わったり、よじれたり、形状の変形がないこと。
 - 不足の部品や緩んでいる部品がないこと。
 - 電極と光学視管をハンドルに組み付けたときに、電極先端の非絶縁部と光学視管の先端部との間隔が2mm 以上であること。
 - 電源コードおよび内視鏡付属品は、絶縁が損傷していないこと。
- 本製品の電極先端部は、高周波出力することで徐々に磨耗して細くなるため、電極先端部の状態を常に確認すること。

【使用上の注意】

重要な基本的注意

一般的事項

- 本製品は精密な電気機器であり、先端部は熱くなる。本製品を用いた処置は術野が確保された状態で慎重に行うこと。ハンドルへの挿抜はまっすぐゆっくり行うこと。
- モニタ電極面積が小さい場合、高周波分流による熱傷が発生するおそれがあるため、針状の生体モニタ電極の使用はできる限り避けること。
- 閉鎖神経ブロックを行わずに膀胱で高周波処置を行うと、閉鎖神経反射によって、体腔内を傷付けたり、穿孔を起こすおそれがあり、閉鎖神経反射を防止するために閉鎖神経ブロックを使用する必要があると報告されている。閉鎖神経ブロックを行う場合の方法や適用の要否などは、専門的な立場から判断すること。
- 意図しない出力によりやけどのおそれがあるため、本製品を患者に不用意に接触させないこと。
- 電極先端部が組織に接触してから、安全かつ十分な出力で高周波出力を行うこと。組織を完全に切開、切除しきるまで高周波出力を止めないこと。

- 熱傷の危険性を減少させるため以下の点に注意すること。
 - 通常の出力設定であるにもかかわらず、望ましい手術効果が得られない場合、または高周波出力中に性能が低下した場合は、むやみに出力を上げず、まずコード類の接続、装置の設定状態などを点検し、異常がないことを確認してから使用すること。
 - 誘導による高周波分流が発生するおそれがあるため、アクティブ電極のコードは患者の身体に直接触れないよう配置すること。
- 本製品を使用する際は、患者の体表面がぬれた状態で通電しないこと。
- 電極先端部がシース内にある状態や、内視鏡の視野に完全に入らない状態で出力しないこと。
- 電解質溶液中にて出力を行う場合は、必ず灌流液として電解質溶液を使用し、電極と回収電極（シース）は必ず電解質溶液の中に入れて出力すること。
- 術中に膀胱内から破裂音が聞こえた場合には、膀胱内を確認して穿孔がないことを確認すること。
- 周辺の組織が熱傷を起こすおそれがあるため、金属製のクリップ、処置具、開創具に電気メスの先端を近接して使用しないこと。
- 予期せぬ熱傷を起こすおそれがあるため、電極がほかの導電性機器と接触している場合は出力を行わないこと。
- 高周波出力せずに機械的にループ電極で組織を切除しないこと。
- 灌流中で高周波焼灼電源装置を使用すると気泡が発生する。合併症としてその気泡が血管内に入り込みガス塞栓症になるおそれがあるため、呼気炭酸ガス濃度、血圧、前胸壁のドップラー音（血流の雑音）などを監視し、異常が疑われる場合は使用を中止し、必要な処置を行うこと。
- 本製品の先端電極が内視鏡装置、インプラント、またはステントのような金属部と接触すると、先端電極と金属部の間にスパークが発生するおそれがある。先端電極と金属部の間は、常に少なくとも10mmの間隔を保つようにすること。
- 金属物の近傍で、あるいは直接接触して電気手術器を用いる場合には、細心の注意を払うこと。本製品の先端電極が別の金属物と接触している間は、先端電極を動作させないこと。動作させると、先端電極の熱を制御できない場合があり、先端電極を損傷破損させる可能性がある。過剰な加熱や物理的な力によって先端電極が損傷した場合、壊れた機器の破片が体内に残ることがあり、破片を除去するために追加の手術が必要となる可能性がある。

相互作用（他の医薬品・医療機器等との併用に関すること）

併用注意（併用に注意すること）

医療機器の名称など	臨床症状・措置方法	機序・危険因子
植込み型心臓ペースメーカー ^{※1}	機能停止	アクティブ電極コードを流れる高周波電流により高周波干渉が発生する可能性がある。
	固定レート化	
	不整レート発生	
自動植込み型除細動器 ^{※1}	不整レート発生	心室細動の発生
	心室細動の発生	
生体モニタ装置	モニタ電極は本製品で使用する電極類からできる限り離し、センサーケーブルなどはアクティブ電極コードから可能な限り離して設置すること。また、高周波電流保護機能付きの装置を使用すること。	アクティブ電極コードを流れる高周波電流により正常なモニタができないおそれがあるため。

※1 これらの機器を植込んだ患者に電気手術器を使用する際は、該当する機器の『電子化された添付文書』などを参照すること。

不具合

その他の不具合

破損、部品の脱落、変形、腐食

有害事象

その他の有害事象

感染、水中毒、穿孔、出血、やけど、感電、ガス塞栓症

ハンドルの取扱説明書およびシステムガイド内視鏡下手術を必ず参照してください。

【保管方法及び有効期間等】

有効期間

滅菌パックに表示された使用期限を確認すること（自己認証（当社データ）による）。

【主要文献及び文献請求先】

主要文献

経尿道的膀胱腫瘍切除中に膀胱内爆発を生じた 1 例. 西日泌尿.
2013;75:258-260

文献請求先

内視鏡お客様相談センター
TEL 0120-41-7149

【製造販売業者及び製造業者の氏名又は名称等】

製造販売元：

オリンパスメディカルシステムズ株式会社
〒192-8507 東京都八王子市石川町 2951

お問い合わせ先
TEL 0120-41-7149（内視鏡お客様相談センター）

外国製造元：

オリンパス ウィンター アンド イベ社
OLYMPUS WINTER & IBE GMBH
国名：ドイツ連邦共和国

ハンドルの取扱説明書およびシステムガイド内視鏡下手術を必ず参照してください。