

機械器具 25 医療用鏡 管理医療機器 軟性気管支鏡 JMDNコード 35461000
(内視鏡用マウスピース JMDNコード 70951000)
(内視鏡用部品アダプタ JMDNコード 37090010)

特定保守管理医療機器

EVIS LUCERA ELITE 気管支ファイバービデオスコープ OLYMPUS BF-MP290F

再使用禁止

【警告】

内視鏡の各チャンネルや付属品の使用有無にかかわらず、すべてのチャンネルと、内視鏡に取り付けたすべての付属品を含めて本製品のリプロセスを行うこと。[感染するおそれがあるため。]

【禁忌・禁止】

再使用禁止（鉗子栓、吸引バルブ）

適用対象

患者の鼻腔の形状、寸法および経鼻的挿入に対する受容性などを勘案して、その患者に対して経鼻的な使用が可能であることを確認したうえで使用すること。[鼻腔内を傷付けたり、引き抜くことができないおそれがあるため。]

【形状・構造及び原理等】

構造・構成ユニット

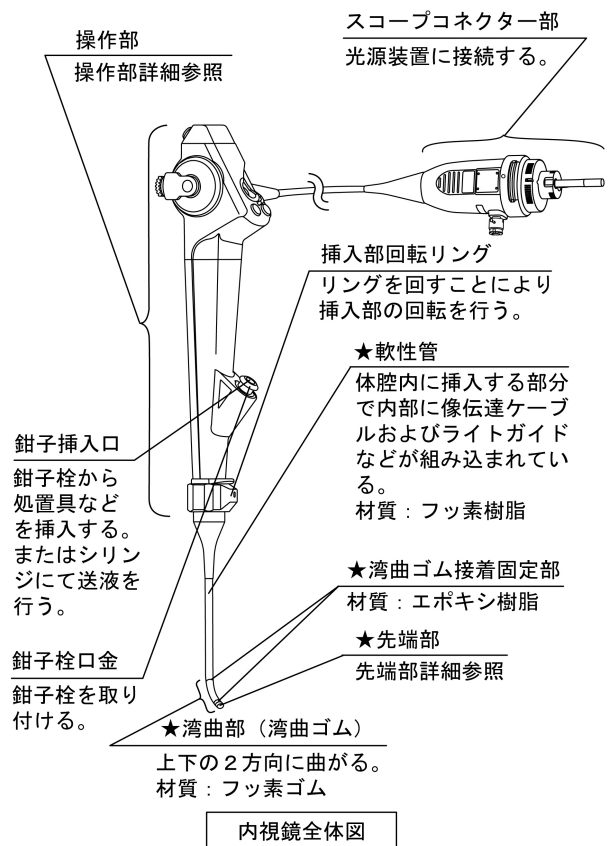
1.構成

・内視鏡	OLYMPUS BF-MP290F
・マウスピース	MA-651
・ディスポーザブル吸引バルブ	MAJ-209
・ディスポーザブル鉗子栓	MAJ-210

上記以外の構成部品は、本製品の『取扱説明書 操作編』の「第1章 梱包品の確認」を参照すること。

2.各部の名称

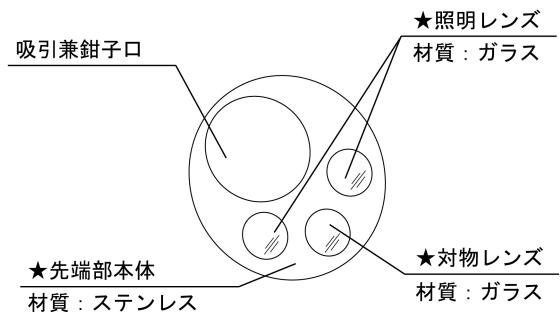
★は、使用中生体粘膜などに触れる部分である。



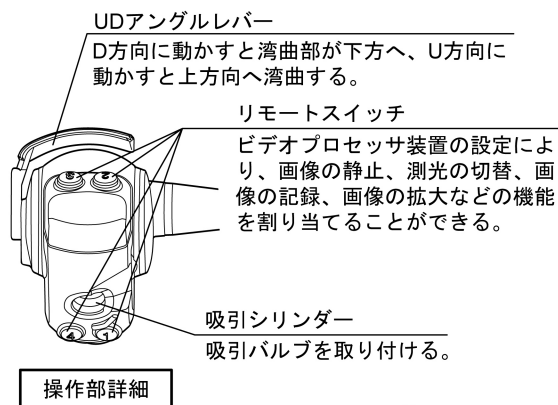
※図で示せない間接的に生体に接触する内部的な部材は以下のとおりである。

★鉗子チャンネル

鉗子挿入口（内視鏡全体図参照）から吸引兼鉗子口（先端部詳細参照）に処置具を挿入および吸引や送液するための管路。
材質：ポリテトラフルオロエチレン

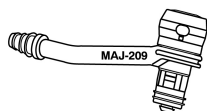


取扱説明書を必ずご参照ください。



★マウスピース MAJ-651

材質：変性ポリフェニレン
オキシサイド



ディスポーザブル
吸引バルブ MAJ-209



ディスポーザブル
鉗子栓 MAJ-210

3.仕様

(1)光学系

視野方向	:	0° (直視)
視野角	:	90°
観察深度	:	2~50mm

(2)挿入部

先端部外径	:	Φ3.0mm
軟性管外径	:	Φ3.7mm
挿入部最大径	:	Φ4.2mm
有効長	:	600mm
回転角度	:	右 120°、左 120°

(3)鉗子チャンネル

チャンネル径	:	Φ1.7mm
※注 公称値		
チャンネル最小径	:	Φ1.65mm
最小可視距離	:	2mm

(4)湾曲部

湾曲角	:	UP210°、DOWN130°
-----	---	-----------------

4.EMC

**本製品は EMC 規格 IEC 60601-1-2 : 2014 に適合している。

作動・動作原理

画像の伝達

対物レンズから入射した被写体からの光が、イメージガイドによって操作部まで伝達され、操作部内の固体撮像素子によって電気信号に変換される。これをビデオプロセッサ装置（ビデオシステムセンター）に伝達し、映像信号に変換する。

照明

光源装置から出力される光がライトガイドにより伝達され、先端部の照明レンズから照射する。

【使用目的又は効果】

使用目的

本品は、気管、気管支及び肺の観察、診断、撮影、治療を行うことを目的としている。

【使用方法等】

使用方法

- 1.消毒、滅菌
決められた方法で消毒（または滅菌）を行う。また、吸引バルブ、鉗子栓は単回使用であり、消毒・滅菌は不可。
- 2.光源装置の準備
ビデオシステムセンターと接続した光源装置に内視鏡のスコープコネクター部を接続する。
- 3.吸引器の準備
(1)吸引シリンダーに吸引バルブを接続する。
(2)吸引器に接続された吸引チューブを吸引バルブに接続する。
- 4.挿入、観察、診断
(1)必要に応じて内視鏡のガイド用として、最初に気管へ軟性の気管チューブを挿入しておく。
(2)内視鏡を経鼻的、またはマウスピースをくわえさせてから経口的に挿入する。また、気管チューブを使用している場合は、気管チューブの中へ本製品を挿入していく。
(3)必要に応じて鉗子栓にシリンジを装着し、送液を行う。
(4)吸引をする場合は、吸引バルブを指で押し下げて吸引する。
(5)湾曲操作、挿入部の回転操作および内視鏡の挿入、抜去を適宜行いながら、挿入開始から挿入最深部（術者が意図した部位）までの観察、診断を行う。
(6)必要に応じて内視鏡用超音波プローブを鉗子栓より挿入し、湾曲操作、内視鏡全体の回転および挿入を適宜行いながら、内視鏡用超音波プローブを目的部位へ誘導し超音波観測を行う。
- 5.撮影
操作部のリモートスイッチを押すことにより撮影、記録する。
- 6.治療
(1)内視鏡用処置具を鉗子栓より挿入し、湾曲操作、内視鏡全体の回転および挿入を適宜行いながら、内視鏡用処置具を目的部位へ誘導する。
(2)内視鏡用処置具を使用し、病変部の治療を行う。
- 7.内視鏡の引き抜き
湾曲部をフリーにして内視鏡画像を見ながら、内視鏡を慎重に引き抜く。
- 8.消毒、滅菌
使用後は、「1.消毒、滅菌」と同様に消毒（または滅菌）を行う。

使用方法に関する詳細については、『取扱説明書 操作編』および『取扱説明書 洗浄／消毒／滅菌編』を参照すること。

使用方法等に関連する使用上の注意

- 1.機器の故障や破損、部品の脱落を防止するために、内視鏡の先端部、挿入部、湾曲部、操作部、ユニバーサルコード、スコープコネクター部を強い力で曲げたり、ぶつけたり、引っ張ったり、ねじったり、落下させないこと。
- 2.スコープコネクター部の電気接点およびその周囲は乾いたガーゼで水分をふき取り、十分に乾燥した状態で光源装置に接続すること。また、電気接点に汚れがないことを確認してから接続すること。電気接点がぬれていたり汚れたまま使用すると機器が故障したり、患者または術者の安全を脅かすおそれがある。
- 3.各プレ洗浄（内視鏡検査室のベッドサイドで行う洗浄）後に内視鏡の漏水テストを行うこと。水漏れが見つかった場合には使用しないこと。水漏れした内視鏡を使い続けると、内視鏡画像が突然消えたり、湾曲機構に異常が生じるなど、内視鏡が故障するおそれがある。また、感染を起こすおそれがある。
- 4.漏水テスターを内視鏡から取りはずす前に、メンテナンスユニット（MU-1）から漏水テスターを取りはずすこと。メンテナンスユニットから取りはずす前に漏水テスターを内視鏡から取りはずすと、内視鏡内部の空気が適切に抜けなくなり、内視鏡を破損させるおそれがある。

取扱説明書を必ずご参照ください。

- 5.本製品と組み合わせて気管チューブを使用する場合は、本製品の挿入部に装着したときに十分なすきまができるものを選択すること。気管チューブと挿入部のすきまが小さいと、患者の呼吸を妨げたり、本製品を破損させるおそれがある。
- 6.本製品および気管チューブを患者に挿入する前に、本製品の挿入部に気管チューブを装着し、全長にわたって両方向に滑らせて引っ掛かりのないことおよび本製品を破損させないことを確認すること。引っ掛かりがあると、湾曲部の被覆部材が切れたり、挿入部外表面がはがれるおそれがある。潤滑剤を使用する場合、これらの確認は潤滑剤を塗布する前に行うこと。
- 7.オリーブオイルまたはワセリンなどの石油系の潤滑剤は、使用しないこと。湾曲部の被覆部材が膨らんだり、劣化するおそれがある。
- 8.アルコールを含有したスプレー式咽頭麻酔薬を、直接、本製品に噴霧しないこと。直接噴霧した場合、挿入部外表面がはがれるおそれがある。
- 9.吸引器に接続された吸引チューブを、内視鏡の操作部に装着された吸引バルブの吸引口金にしっかり接続すること。吸引チューブが正しく接続されていないと、吸引チューブから汚物が漏れて、周辺機器が故障したり、漏れた汚物によって術者、患者、周辺機器などが汚染されるおそれがある。
- 10.吸引器の吸引圧は、 $-34\sim 0\text{kPa}$ の範囲に設定すること。吸引圧が強いと、吸引バルブが機能しなくなり吸引が止まらなくなるおそれや、患者体液や汚物が漏れたり、術者や患者に飛散し、感染を起こすおそれがある。
- 11.狭い管腔での湾曲部の反転操作は、内視鏡の設計上想定されていない。狭い管腔で反転操作を行うと、湾曲の復帰や内視鏡が引き抜けなくなるおそれがある。
- 12.固形物や粘度の高いものを吸引しないこと。チャンネルや吸引バルブが詰まったりすることがある。吸引バルブが詰まって吸引が止まらなくなった場合は、吸引バルブの吸引口金から吸引チューブを取りはずして、吸引を止めること。その後、吸引バルブを取りはずして固形物を除去すること。

【使用上の注意】

重要な基本的注意

1. 一般的事項

- (1)無理な力での挿入や引き抜きなどの操作を行わないこと。また、内視鏡画像により本製品の動きを観察せずに操作を行わないこと。出血、穿孔、機器の破損が生じるおそれがある。
- (2)本製品は、出荷時にはリプロセスされていない。初回の使用前に、【保守・点検に係る事項】の指示に従ってリプロセスすること。
- (3)湾曲部を固定したまま、体内に内視鏡を挿入、抜きしないこと。抜去する際はできるだけ湾曲部を体腔に沿った形にすること。体腔内または鼻腔内を傷付けたり、出血、穿孔を起こすおそれがある。また、使用中に湾曲が戻らなくなり、本製品を引き抜けなくなるおそれがある。
- (4)湾曲を無理に掛けたり、急激に操作したり、湾曲を掛けたまま無理に引っ張ったりねじったりしないこと。体腔内を傷付けたり、出血、穿孔を起こすおそれがある。また、使用中に湾曲が戻らなくなり、本製品を引き抜けなくなるおそれがある。特に気管分岐部では注意すること。
- (5)照明は必要最小限度の明るさで使用し、内視鏡先端部を長時間粘膜に接近させないこと。内視鏡先端部が熱くなり、熱傷を起こすおそれがある。内視鏡先端部の温度は 41°C を超えて、 50°C に達することがある。
- (6)検査の前後は、できるだけ内視鏡の照明光をつけたままにしないこと。照明光をつけたままにしておくと、内視鏡先端部が熱くなりやけどするおそれがある。
- (7)内視鏡先端から出射される照明光は内視鏡による観察を行うためには必要なものであるが、使い方を誤ると組織のたんぱく質の変性や、穿孔など、生体に対して組織変化を生じさせるおそれがある。以下の事項を厳守すること。
 - 1)長時間にわたる近接観察や、内視鏡先端部の生体への接触を行わないこと。

- (8)内視鏡を使用しているときに内視鏡画像が暗くなってきた場合は、内視鏡の先端部の照明レンズに血液、粘液などが付着した可能性がある。直ちに内視鏡を患者から引き抜き、これらを除去して照明レンズに異常がないことを確認してから再び使用すること。除去しないまま使い続けると内視鏡先端部の温度が上昇し、患者や術者がやけどをするおそれがある。
- (9)吸引するときは、鉗子栓を内視鏡に装着すること。鉗子栓を装着しないで吸引すると、吸引機能が低下したり、汚物が漏れたり、術者や患者に飛散し、感染を起こすおそれがある。
- (10)鉗子栓は鉗子栓取付口金に正しく装着すること。正しく装着されていないと、吸引機能が低下したり、汚物が漏れたり、術者や患者に飛散し、感染を起こすおそれがある。
- (11)シリンジにて鉗子栓から送液または吸引する際は、シリンジを鉗子栓に対してまっすぐにして完全に装着し、送液または吸引すること。シリンジをまっすぐにして完全に装着しないと、患者体液や汚物が漏れたり、術者や患者に飛散し、感染を起こすおそれがある。
- (12)本製品は先端部が絶縁されていないので、高周波焼灼治療には使用しないこと。
- (13)本製品はレーザー焼灼治療に対応した構造を採用していないので、レーザー焼灼治療には使用しないこと。
- (14)万一 UD アンクルレバーが動かなくなった場合や、UD アンクルレバーを回しても内視鏡の視野が変化しない場合は、むやみに UD アンクルレバーを操作しないで、直ちに使用を中止し、内視鏡画像を観察しながらゆっくりと内視鏡を引き抜くこと。引き抜きに強い抵抗を感じる場合は無理に引き抜かず、オリンパスに問い合わせること。無理に引き抜くと体腔内を損傷、穿孔するおそれがある。
- (15)内視鏡画像が表示されない場合、内視鏡先端部に内蔵されているイメージセンサーが破損している可能性があるため、速やかにビデオシステムセンターの電源を切ること。イメージセンサーが破損した状態で長時間の通電を続けると内視鏡先端部が高温になり、やけどするおそれがある。
- (16)光源装置からスコープコネクタ一部を取りはずした直後は、スコープコネクタ一部のライトガイドが非常に熱くなっているため触らないこと。やけどをするおそれがある。
- (17)引き抜いた内視鏡の挿入部表面に意図しない血液が付着していた場合には、患者の容体を十分に観察すること。

2. 経鼻的に内視鏡を挿入する場合

- (1)経鼻的に挿入すると、鼻腔内の炎症を起こすおそれがある。炎症を起こすと鼻腔が狭くなり、内視鏡を引き抜きにくくなる。引き抜きにくい場合は無理に引き抜かないこと。体腔内または鼻腔内を傷付けたり、出血、穿孔を起こすおそれがある。
- (2)経鼻的に挿入すると、鼻腔内の出血を起こすおそれがある。出血した場合に対応できる態勢を整えておくこと。引き抜く際は鼻腔内を観察し出血などがいないことを確認すること。出血がない場合も、患者に鼻を強くかませないこと。出血するおそれがある。
- (3)経鼻的に挿入する場合は、挿入する前に鼻腔拡張のための前処置および潤滑剤の投与をおのおのの患者に対して適切に行うこと。鼻腔内を傷付けたり、引き抜くことができなくなるおそれがある。チューブを使って前処置薬を投与する場合は、チューブの挿入経路と内視鏡の挿入経路を一致させること。経路を一致させないとチューブによる効果が得られない。症例時間が長くなると前処置薬および潤滑剤の効果が薄れるので、引き抜きにくい場合など、必要な場合は処置薬または潤滑剤の再投与を適切に行うこと。
- (4)経鼻的な挿入は愛護的に行うこと。挿入に際し抵抗を感じた場合、および患者が痛みを訴えた場合は挿入を中止すること。鼻腔内を傷付けたり、引き抜くことができなくなるおそれがある。
- (5)経鼻的に挿入し、引き抜けなくなった場合は、内視鏡先端を口から引き出して軟性管をニッパーなどで切断し、切断部が患者の体腔や鼻腔を傷付けないことを確認したうえで、愛護的に引き抜くこと。ニッパーなどをあらかじめ用意しておくこと。

取扱説明書を必ずご参照ください。

3.挿入部回転リングを操作する場合

- (1)内視鏡画像を見ないで挿入部回転リングを回転しないこと。体腔内を傷付けたり、出血、穿孔を起こすおそれがある。
- (2)挿入部回転リングを回転させると、操作部に対する湾曲方向は変化する。実際に湾曲操作を行う場合には、挿入部回転リングのUP指標（リング突起部）と内視鏡画像を確認しながら湾曲操作を行うこと。挿入部回転リングのUP指標（リング突起部）と内視鏡画像を確認せずに湾曲操作を行うと、意図した方向と異なる方向に湾曲し、体腔内を損傷、穿孔するおそれがある。
- (3)UD アンクルレバーを固定したまま挿入部回転リングを回転しないこと。体腔内を傷付けたり、出血、穿孔を起こすおそれがある。

4.処置具を併用する場合

- (1)処置具を挿入するときは、内視鏡先端部から目を離すこと。目を近づけると、内視鏡先端部から出た処置具で目を傷付けるおそれがある。
- (2)処置具を使用する場合は、内視鏡の先端を体腔壁から最小可視距離以上離してから処置具を操作すること。内視鏡の先端と体腔壁の距離が最小可視距離以下のときは、視野内で処置具の位置を確認できないため体腔内を傷付けたり、機器が破損するおそれがある。なお、最小可視距離は内視鏡の機種により異なるので、本製品の『取扱説明書 操作編』で確認すること。
- (3)内視鏡の視野内に処置具の先端が確認できていない状態で処置具先端を開いたりシースから針を出すなどの処置具の一連の操作はしないこと。体腔内を傷付けたり、出血、穿孔などを起こすおそれがある。また、機器が破損するおそれがある。
- (4)処置具を無理に挿入したり、急激に挿入しないこと。内視鏡先端から処置具が急激に突き出て、体腔内を傷付けたり、出血、穿孔を起こすおそれがある。
- (5)処置具を挿入または引き抜く場合は、鉗子栓のスリットに対して、まっすぐにして、ゆっくりと挿入または引き抜くこと。急激な挿入、引き抜きや斜め方向の挿入、引き抜きにより鉗子栓が破損し、破片が体腔内に脱落するおそれがある。
- (6)処置具を開いたまま、またはシースから処置具の先端を出したまま処置具を内視鏡に挿入または引き抜かないこと。体腔内を傷付けたり、出血、穿孔を起こすおそれがある。また鉗子チャンネルや鉗子栓が破損し、破片が体腔内に脱落するおそれがある。
- (7)処置具が挿入または引き抜きづらい場合は、内視鏡画像を観察しながら湾曲部をできるだけまっすぐにしてから処置具を挿入または引き抜くこと。処置具を無理な力で挿入または引き抜くと、体腔内を傷付けたり、出血、穿孔を起こすおそれがある。また、鉗子チャンネルや処置具が破損して部品が体腔内に脱落するおそれがある。
- (8)処置具を内視鏡先端から突き出したまま、内視鏡の挿入、引き抜きをしないこと。体腔内を傷付けたり、出血、穿孔を起こすおそれがある。
- (9)処置具を鉗子栓に垂れ下げた状態で検査をしないこと。垂れ下げた状態で検査を続けると鉗子栓が破損して吸引機能の低下をもたらすだけでなく、患者体液や汚物が鉗子栓から漏れたり、術者や患者に飛散し、感染を起こすおそれがある。
- (10)処置具挿入時に処置具の鉗子栓に近い部分を持ち、鉗子栓にまっすぐ、ゆっくり、小刻みに挿入すること。処置具のシースが折れたり鉗子栓が破損して吸引機能の低下をもたらすだけでなく、患者体液や汚物が鉗子栓から漏れたり、術者や患者に飛散し、感染を起こすおそれがある。
- (11)処置具の引き抜きは、鉗子栓に対してまっすぐ、ゆっくりと引き抜くこと。急激な引き抜きや斜め方向への引き抜きは鉗子栓が破損して吸引機能の低下をもたらすだけでなく、患者体液や汚物が鉗子栓から漏れたり、術者や患者に飛散し、感染を起こすおそれがある。
- (12)処置具が内視鏡から抜けなくなった場合は、処置具の先端を閉じるかまたは処置具の先端をシースに引き込み、内視鏡画像を見ながら体腔内を傷付けないよう内視鏡をゆっくりと引き抜くこと。

不具合

その他の不具合

画像異常、アングル動作不良、抜去不良、故障、破損、部品の脱落、挿入部外表面のはがれ、湾曲部材の切れ・膨らみ・劣化、汚染、洗浄・消毒・滅菌不良、意図しない反転、意図しない先端部温度の上昇、管路のつまり

有害事象

重大な有害事象

空気塞栓

その他の有害事象

患者の呼吸の阻害、患者・術者などの汚染・感染、組織の損傷、出血、穿孔、やけど、抜去困難

【保管方法及び有効期間等】

保管方法

使用後は、『取扱説明書 洗浄／消毒／滅菌編』に従い、リプロセスおよび保管すること。

耐用期間

本製品の耐用期間は製造出荷後（納品後）6年とする（自己認証（当社データ）による）。

なお、本添付文書や『取扱説明書』に示す使用前点検および定期点検を実施し、点検結果により修理またはオーバーホールを必要であれば実施するなどの適正使用をした場合の年数である。

【保守・点検に係る事項】

洗浄、消毒、滅菌方法

- 1.各症例後、使用した内視鏡および付属品を直ちに『取扱説明書 洗浄／消毒／滅菌編』に従って、十分な洗浄をし、適切な消毒または滅菌をすること。
- 2.内視鏡および付属品は、消毒、滅菌の前に十分に洗浄し、消毒、滅菌効果を妨げる微生物や有機物を取り除くこと。内視鏡の鉗子チャンネル、鉗子挿入口、吸引チャンネル、および吸引シリンダーの内面を十分にブラッシングすること。なお、洗浄時に洗浄液を過度に泡立たせないようにすること。
- 3.消毒の全工程で内視鏡本体と付属品を完全に浸漬し、機器の外表面や管路内の気泡を完全に取り除くこと。
- 4.内視鏡の外表面、管路内および洗浄具類に洗浄液および消毒液が残らないように、滅菌水で十分に洗い流すこと。内視鏡の管路内をすすぐ際には、消毒液をすすいだ後に、空気を注入し、十分に乾燥させること。
- 5.患者粘膜に対しておよび高周波焼灼中の残留アルコールによるリスクを低減するため、各症例前に内視鏡の『取扱説明書 操作編』に記載されている手順に従って、吸引機能の点検を行い、内視鏡のチャンネルから残留アルコールを除去すること。
- 6.塩化ベンザルコニウムを含有する消毒液を使用しないこと。
- 7.オゾン水への浸漬、オゾン発生雰囲気中での保管はしないこと。
- 8.内視鏡洗浄消毒装置を使用する前に、すべてのチャンネルを含む内視鏡全体と付属品がリプロセスできることを確認すること。専用のコネクターやアダプターはすべて取り付けること。施設で使用している内視鏡洗浄消毒装置で、すべてのチャンネルを含む内視鏡全体と付属品のリプロセス効果が明確でない場合、詳細な取り扱い方法と適合情報および必要なコネクターやアダプターに関する情報を洗浄消毒装置メーカーに問い合わせること。
- 9.オリンパスが推奨、または保証した内視鏡洗浄消毒装置のみ、オリンパスによって検証されている。オリンパスによって推奨されていない内視鏡洗浄消毒装置を使用する場合、その内視鏡洗浄消毒装置メーカーがその装置とオリンパスの内視鏡および付属品の適合性を検証する責任がある。

取扱説明書を必ずご参照ください。

10.本添付文書および本製品の『取扱説明書』に記載しているリブローセ方法では、クロイツフェルト・ヤコブ病の病因物質であるプリオンを消失または不活化することはできない。クロイツフェルト・ヤコブ病患者に本製品を使用する場合は、その患者専用の機器として使用するか、使用后適切な方法で廃棄すること。クロイツフェルト・ヤコブ病への対応は、種々のガイドラインに従うこと。

使用者による保守点検事項

使用前点検および定期点検（6 か月または 100 症例に一度）において、以下の事項を確認すること。点検結果により修理またはオーバーホールを必要であれば実施すること。

- 1.湾曲部、先端部を含む挿入部全長の外表面に亀裂、へこみ、膨らみ、エッジ、キズ、内部からの金属線の突き出し、突起、たるみ、変形、折れ曲がり、異物の付着、部品の脱落などの異常がないことを確認すること。
- 2.挿入部を軽く手で握り、手元側から先端に向かい全長を手で滑らせ、その患者に対する経鼻的挿入、引き抜き時の妨げとなる引っ掛かりがないことを確認すること。
- 3.湾曲部の被覆部材の両端の接着剤にキズ、欠け、亀裂などがないことを確認すること。

<参考>

湾曲部の被覆部材は両端の外周を糸で巻き、その上から接着剤を塗布することによって固定されている。そのため、接着剤が欠けると糸が露出する。異常がある状態で使用すると、体腔内を傷付けたり、接着剤や糸が脱落するおそれがある（図1参照）。

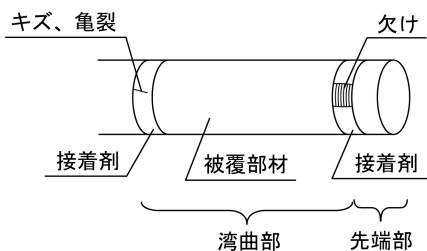


図1

- 4.内視鏡画像が曇ったり暗く見えるような現象がないこと。
- 5.挿入部を両手で持ち、全長にわたって図2に示すように順次半円の頂点をずらすように曲げたときに、適切な軟らかさを有しており、軟らかさが不連続になっているなどの異常がないこと。

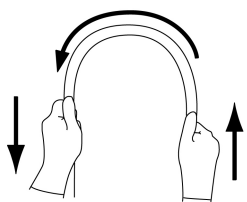


図2

- 6.挿入部の光沢消失や白線指標の変色、色あせがないこと。
- 7.操作部：アングルレバー、挿入部回転リングの作動のざらつき、がたつき、引っ掛かり、操作部を軽く振ったときに異音が生ずるなどの現象がないこと。また、リモートスイッチを使用する予定がなくても、使用前には必ずすべてのリモートスイッチが正常に作動することを確認すること。
- 8.イメージセンサー：アングルレバー、挿入部回転リングを操作したときやハンガーなどへの掛けはずし動作、挿入部を動かしたときに、内視鏡画像にノイズなどの画像異常が発生する現象がないこと。
- 9.先端レンズの脱落を防止するため、内視鏡の先端部の打跡、レンズ自体の欠け、レンズ周辺の欠け、レンズ周辺のすきま、レンズの異常な飛び出しがないこと。
- 10.モニターに内視鏡画像を表示して内視鏡の湾曲を掛けたり挿入部回転リングを回したときに、内視鏡画像が一瞬消えるなどの異常がないことを確認すること。

【製造販売業者及び製造業者の氏名又は名称等】

製造販売元：

オリンパスメディカルシステムズ株式会社
〒192-8507 東京都八王子市石川町 2951

お問い合わせ先

TEL 0120-41-7149（内視鏡お客様相談センター）

*製造元：

会津オリンパス株式会社

〒965-8520 福島県会津若松市飯寺北三丁目 1 番 1 号

取扱説明書を必ずご参照ください。