

## 内視鏡洗浄消毒装置 OER-5

### 【禁忌・禁止】

#### 使用方法

以下の場所に本製品を設置して使用しないこと。[本製品は防爆構造になっていないため、爆破や火災を起こすおそれがある。]

1. 酸素濃度の高いところ
2. 笑気ガス (N<sub>2</sub>O) のような酸化物質の雰囲気の中
3. 可燃性の麻酔ガスを使っているところ

### 【形状・構造及び原理等】

#### 構造・構成ユニット

##### 1. 構成

本品は以下のものから構成される。

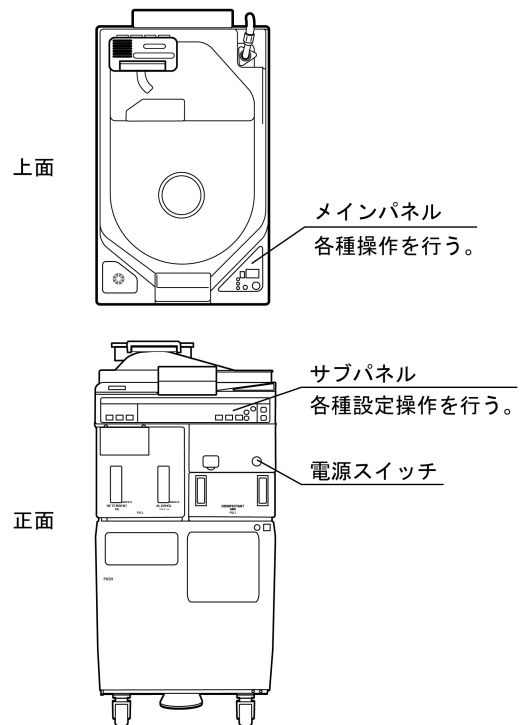
- ・ 本体 OER-5
- ・ 洗滌チューブ MAJ-1500
- ・ 洗滌チューブ MAJ-1971
- ・ 漏水検知用送気チューブ MAJ-821
- ・ ガスフィルターケース
- ・ アダプター
- ・ ガスフィルター MAJ-822
- ・ エアーフィルター MAJ-823
- ・ 水フィルター MAJ-2317
- ・ 洗滌ケース MAJ-827
- ・ 保持網
- ・ 洗剤タンク
- ・ アルコールタンク
- ・ 洗剤/アルコール受け皿
- ・ 循環口メッシュフィルター
- ・ 排水口メッシュフィルター
- ・ 水受け皿
- ・ 座屈ガード
- ・ 座屈ガード取り付けネジ
- ・ グロメット
- ・ スパナ
- ・ 六角レンチ
- ・ 電源コード
- ・ 排水ホース
- ・ 給水ホース
- ・ ポータブルメモリー MAJ-1925
- ・ 給水管路消毒用ホース
- ・ シリンジ
- ・ チューブ (長)
- ・ チューブ (短)
- ・ 消毒液回収ホース
- ・ スペアヒューズ
- ・ コネクター治具
- ・ 漏水検知圧力チェッカー
- ・ カードホルダー
- ・ 消毒液ドレーンホース
- ・ チェッカー把持具
- ・ スコープID マスターカード
- ・ ユーザーID マスターカード
- ・ 消毒液採取コネクター
- ・ サンプリングチューブ
- ・ ジョイント
- ・ 洗浄消毒履歴簡易ビューワソフト EndoTrace MAJ-2460

以下は別売品である。

- ・ 洗滌チューブ MAJ-1503
- ・ 洗滌チューブ MAJ-1508
- ・ 洗滌チューブ MAJ-1509
- ・ 洗滌チューブ MAJ-1511
- ・ 洗滌チューブ MAJ-1513
- ・ 洗滌チューブ MAJ-1514
- ・ 洗滌チューブ MAJ-1515
- ・ 洗滌チューブ MAJ-1516
- ・ 洗滌チューブ MAJ-1517
- ・ 洗滌チューブ MAJ-1764
- ・ 洗滌チューブ MAJ-1792
- ・ 洗滌チューブ MAJ-1969
- ・ 洗浄チューブ MAJ-2358
- \*\*・ ポータブルメモリー2 MAJ-2427

本品の詳しい構成は、『取扱説明書』の「第1章 梱包品の確認」を参照すること。

##### 2. 主要部分の名称

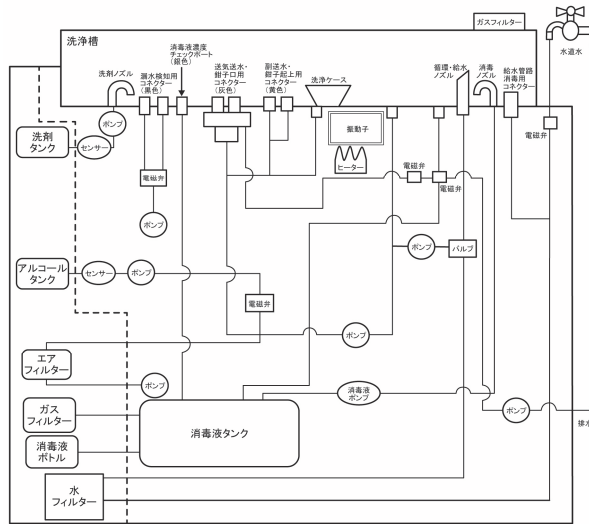


詳細は本製品の『取扱説明書』を参照すること。

### 3.仕様

項目	仕様
漏水検知	液中に浸漬した内視鏡の漏水部からの気泡発生を目視確認できるように内視鏡の内部を加圧する
超音波出力	100W
超音波周波数	36kHz
洗剤供給量	洗浄槽に洗剤を供給できる
送液圧力	内視鏡の管路に送液できる
送気圧力	内視鏡の管路に送気できる
洗浄時間の設定	1~10分
消毒時間の設定	5、10分
消毒液の温度設定	20℃
流液流量	洗浄カバー裏面に送液できる
すすぎの制御	内視鏡をすすぐことができる
アルコールの流量	内視鏡の管路に送液できる
適用消毒液	アセサイド6%消毒液 875mL カセットボトル (医療機器承認番号：21300AMZ00770000)
適用洗剤	当社指定洗剤（エンドクイック）

### 4.管路図



### 5.外形寸法・重量

項目	仕様
外形寸法	幅 450 × 高さ 955 × 奥行 788mm
重量	120kg (乾燥状態)

### 6.電気的定格

項目	仕様
電源電圧	100V 交流
周波数	50/60Hz 共用
定格入力	700VA
電圧変動	±10%以内

### 7.EMC

本製品は EMC 規格 JIS C 61326-1 : 2017 に適合している。

### 作動・動作原理

内視鏡または内視鏡関連製品がセッティングされた洗浄槽内に洗浄水を満たし、超音波振動、洗浄槽内への流液、および内視鏡管路内への送液により内視鏡または内視鏡関連製品を洗浄する。同様に、洗浄槽内に消毒液を満し、洗浄槽内への流液、内視鏡管路内への送液により内視鏡または内視鏡関連製品を消毒する。

### 【使用目的又は効果】

#### 使用目的

本品は、当社指定の内視鏡および内視鏡関連製品を洗浄消毒することを目的としている。

### 【使用方法等】

#### 使用方法

- 1.本品および関連機器を設置し、電源コード、給水/排水ホースを接続する。
- 2.本品および関連機器の使用する日の最初に行う点検（洗剤の残量点検と補充、アルコールの残量点検と補充等）を行う。
- 3.電源スイッチを押して電源を入れる。
- 4.必要に応じて、消毒液調合工程を選択し、消毒液を調合する。
- 5.消毒液濃度チェックポートより消毒液を採取し、アセサイドチェッカーなどを用いて消毒液の濃度を確認する。
- 6.スコープ ID、およびユーザー ID を認識させる。
- 7.保持網と洗滌ケースが洗浄槽にセッティングされているか確認する。
- 8.予備洗浄した内視鏡または内視鏡関連製品を洗浄槽にセッティングする。
- 9.内視鏡の付属部品（ボタン類など）を洗浄ケースに入れる。
- 10.漏水検知用送気チューブを内視鏡に接続する。
- 11.洗浄カバーを閉じ、必要に応じてプログラムを選択し、「スタート」ボタンを押す。
- 12.洗浄槽に水が溜まったあと洗浄カバーを開け、内視鏡の漏水検知を行う。
- 13.洗浄チューブを内視鏡または内視鏡関連製品、および本製品の送気送水・鉗子口用コネクターまたは副送水・鉗子起上用コネクターに接続する。
- 14.2 本目の内視鏡または内視鏡関連製品をセッティングする場合は、7~13 をそれぞれ行う。
- 15.洗浄カバーを閉じ、洗浄消毒を行う。
- 16.アルコールフラッシュを行う。
- 17.洗浄消毒工程終了後、洗浄チューブなどを取りはずし、内視鏡または内視鏡関連製品、および内視鏡の付属部品（ボタン類など）を取り出す。
- 18.毎日の使用後に行う点検を実施する（電源、水道の遮断、装置外表面の清掃等）。

本製品の使用方法に関する詳細は、本製品の『取扱説明書』を参照すること。

通信ユニット、プリンター、ポータブルメモリー、コネクターハンガー、洗浄消毒履歴簡易ビューワーソフト等の使用方法に関する詳細は、それぞれの製品の『取扱説明書』および本製品の『取扱説明書』を参照すること。

#### 使用方法等に関連する使用上の注意

- 1.アセサイド6%消毒液は当社指定の875mL カセットボトル入りを使用すること。
- 2.本製品の異常などにより、洗浄消毒工程の途中で工程が停止した場合、その内視鏡の洗浄消毒は不十分であるため、必ず洗浄消毒を始めから行うこと。

### 【使用上の注意】

#### 重要な基本的注意

##### 1.一般的事項

- (1)当社では、本製品と当社指定以外の内視鏡および内視鏡関連製品を組み合わせた場合の洗浄消毒効果は確認していない。当社指定以外の内視鏡および内視鏡関連製品を使用する場合は、事前にすべての管路を含む内視鏡および内視鏡関連製品全体が洗浄消毒可能であること、機器の破損や劣化がなく機能を確保できることを確認し、さらに、その内視鏡および内視鏡関連製品に適した洗浄消毒手順であるかを確認して使用すること。
- (2)消毒液に直接触れたり、過度に吸い込んだりすると、眼、呼吸器などの粘膜を刺激するなど人体に影響を及ぼすおそれがあるため、誤って消毒液が目に入った場合は、直ちに多量の水で洗った後、専門医の処置を受けること。

取扱説明書を必ずご参照ください。

- (3)本製品に付属のガスフィルター、エアフィルター、水フィルター、各種メッシュフィルターを必ず装着して使用すること。
- (4)『取扱説明書』に記載の換気条件を遵守徹底すること。
- (5)本製品は RFID 機能が使用できるように設定することができる。本製品から放射される電波は、ペースメーカーなどの医療機器を誤作動させる可能性がある。携帯電話などの使用に関する指針に従い、本製品からペースメーカーなどの医療機器を 22cm 以上離すこと。

## 2.準備と点検

- (1)洗浄消毒工程を行う前に、メインパネルのプログラムナンバー表示とサブパネルの情報欄の表示内容を毎回確認すること。
- (2)サブパネルの情報欄により、「洗浄時間、消毒時間、温度」および「消毒液の使用回数、使用日数」が適切であることを確認して使用すること。
- (3)給水管路の消毒は、水フィルターを交換（少なくとも2か月に1回）した直後は毎回行うこと（給水管路消毒用ホースを本品に接続して行うこと）。また、使用環境などにより給水管路に雑菌が混入するおそれがあるため、すすぎ水の細菌検査を行うなど専門の立場から消毒が必要と判断された場合も必ず行うこと。
- (4)給水管路の消毒を行う際に、アセサイドチェッカーなどで消毒液の濃度を確認すること。所定の消毒効果がないと判定された場合は消毒液を交換すること。
- (5)感電したり、本製品が正常に機能しないおそれがあるため、本製品から水が漏れる状態での使用は続けられないこと。
- (6)電源コードを接続後、電源コードが折れないように装置背面を壁に押し付けないようにすること。
- (7)排水不良を起こし、内視鏡の洗浄消毒が不十分になるおそれがあるため、排水ホースは、座屈させたり、排水溝内でふさがれるような位置に設置したり、装置の設置床面より 40cm を超える高さに設置しないこと。

## 3.消毒液（アセサイド6%消毒液）の使用

- (1)消毒液の濃度確認は、アセサイドチェッカーやポータブル濃度チェッカーを用いて内視鏡の消毒を行う際に毎回行い、消毒効果がなくなる前に必ず交換すること。
- (2)消毒中に消毒液の濃度確認を行い、消毒液の濃度が有効濃度未満だった場合、洗浄消毒を中断すること。中断した後は、消毒液を交換し、必ず内視鏡の洗浄消毒をやり直すこと。
- (3)消毒液カウンターでは消毒液の消毒効果がなくなったことを正確に判定することはできないため、洗浄消毒工程を行う際には、毎回、アセサイドチェッカーなどを用いて行うこと。
- (4)消毒液との接触により皮膚が白色化したり突起部に手を当ててけがをするおそれがあるため、消毒液ボトルトレイの奥に手を入れられないこと。
- (5)消毒液を交換する際には、必ず消毒液ボトルトレイ奥の消毒液カセットボトルのキャップを破る刃の部分（カセット刃）が損傷していないことを確認すること。
- (6)消毒液調合時に消毒液カセットボトルの消毒液が減少しない場合には、正しく調合されていないおそれがあるため、装置を使用せずにオリンパスに問い合わせること。
- (7)カセットボトル廃棄時には、適切な保護具を着用し、直接液に触れたり過度に吸引しないようにすること。人体に影響を及ぼすおそれがある。誤って目に入った場合は、直ちに多量の水で洗った後、専門医の処置を受けること。

## 4.使用方法

内視鏡および内視鏡関連製品の洗浄消毒が不十分になるおそれがあるため、以下の点に注意して使用すること。

- (1)予備洗浄を行わず大量の汚れが内視鏡に付着したまま装置を起動させないこと。
- (2)内視鏡検査後は、直ちに内視鏡の予備洗浄を行うこと。
- (3)洗浄方法は、内視鏡の洗浄／消毒／滅菌マニュアルに記載の方法に従い、少なくとも「ベッドサイド洗浄」から「本洗浄」の外表面洗浄、ブラッシング、さらにボタン類の洗浄まで行うこと。内視鏡の種類に応じて『取扱説明書』に記載の洗浄まで行うこと。

- (4)『取扱説明書』および『洗浄チューブ適用表<OER-5 用>』に記載されている特定機種は、2 本同時に洗浄消毒することができない。2 本同時に洗浄消毒を行った場合には、内視鏡の洗浄消毒が不十分になるおそれがある。必ず『取扱説明書』および『洗浄チューブ適用表<OER-5 用>』に記載された適用本数に従うこと。適用内視鏡以外との組み合わせや、2 本同時にセットできない組み合わせは、本製品の十分な機能の発揮を保証できないだけでなく患者および医療従事者の安全が保障されない。また、本製品および組み合わせるほかの機器の耐久性も保証されない。この場合、保証期間内であっても無償修理の対象とはならない。
- (5)内視鏡の種類に応じて指定の洗浄チューブをすべて取り付けて洗浄消毒を行うこと。適用可能な洗浄チューブは『洗浄チューブ適用表<OER-5 用>』に記載されているが、新しい内視鏡製品は記載されていない場合がある。適用表に記載がない場合は、オリンパスに問い合わせること。
- (6)洗浄チューブの取り付け不完全・折れ曲がりやロックレバーの劣化がないこと。
- (7)使用しない洗浄チューブは、必ず装置側コネクタから取りはずすこと。
- (8)セットした内視鏡が、洗浄カバーに接触していないことを確認して洗浄消毒を行うこと。
- (9)本製品の管路の詰まりなどにより、内視鏡の管路内に送液ができず、噴射されなくなるおそれがあるため、洗浄消毒中には必ず洗浄チューブコネクタの穴からの噴射および、洗浄カバードーム部分への噴射を確認すること。
- (10)内視鏡の洗浄消毒後に洗浄チューブを取りはずす際には、洗浄チューブを引っ張るなどして、接続状態を確認すること。万一、接続に異常が認められた場合には、内視鏡を使用しないで再度洗浄消毒を行うこと。また、洗浄チューブに異常が認められた場合にも、内視鏡を使用しないで新品と交換してから再度洗浄消毒を行うこと。

## 5.手入れと保管

- (1)消毒液タンク内に消毒液が残っていると、次回の消毒液の調合が正しく行われず、内視鏡および内視鏡関連製品の洗浄消毒が不十分になるおそれがあるため、消毒液排出工程完了後には、必ず消毒液ドレーンホースを用いて消毒液タンク内の排出しきれなかった消毒液を排出すること。
- (2)消毒液回収ホースを用いて排出する場合は、消毒液回収ホースを引っ張るなど、消毒液ノズルとの接続が確実であることを確認してから行うこと。

## 【保管方法及び有効期間等】

### 保管方法

使用後は、『取扱説明書』に従い、給水管路、装置内管路の消毒や本製品の清掃を実施し、保管すること。

### 耐用期間

- 1.本製品の耐用期間は製造出荷後（納品後）4 年とする（自己認証（当社データ）による）。  
なお、この年数は耐用期間内に本添付文書や『取扱説明書』に示す使用前点検、使用后点検および定期点検を実施し、点検結果によって修理またはオーバーホールが必要な場合にはそれらを実施するなどの適正使用をした場合の年数である。
- 2.本製品の主要構成部品の耐用期間は以下の通りである。

主要構成部品	耐用期間
消毒液ポンプヘッド	2500 例または 2 年

取扱説明書を必ずご参照ください。

## 【保守・点検に係る事項】

### 使用者による保守点検事項

1.本添付文書や『取扱説明書』に示す使用前点検、使用后点検および定期点検を実施し、点検結果により修理、オーバーホール、新品交換を必要に応じて実施すること。

使用する日の最初に行う点検項目	
1	給水管路や装置内の漏れ点検
2	装置コネクタの点検
3	洗浄チューブ、漏水検知用送気チューブの点検
4	洗剤の残量点検と補充
5	アルコールの残量点検と補充
6	メッシュフィルターの点検
7	消毒液の臭気の点検
8	漏水検知の送気圧の点検

毎回行う点検項目	
1	消毒液の濃度の確認

毎日の使用後に行う点検項目	
1	電源、水道の遮断、装置外表面の清掃
2	メッシュフィルターの清掃
3	水位センサーの清掃

2.以下の頻度で清掃や消耗品の交換を行うこと。

毎週行う項目	
1	アルコールタンクの清掃

毎月行う項目	
1	ガスフィルター (MAJ-822) の交換
2	エアフィルター (MAJ-823) の交換
3	洗浄槽フロートスイッチの清掃
4	洗浄カバー、洗浄カバーパッキンの点検
5	洗剤/アルコールトレイの清掃
6	洗剤タンクの清掃
7	付属品とアクセサリホルダーの清掃

2か月に一度行う項目	
1	水フィルター (MAJ-2317) の交換
2	給水管路の消毒

必要の都度行う項目	
1	カセット刃の点検 (消毒液ボトル交換時)
2	消毒液ボトルトレイの清掃 (消毒液ボトル交換時)
3	消毒液の交換 (消毒液の効果がなくなったとき)
4	給水ホース接続口メッシュフィルターの清掃 (異常コード [E01] が頻発する場合)
5	ヒューズの交換 (電源スイッチのランプが点灯しないとき)
6	長期間装置を使用しない場合に行う手入れと保管
7	長期間使用しなかった装置を再度使用する場合の対処

## 【製造販売業者及び製造業者の氏名又は名称等】

製造販売元:

オリンパスメディカルシステムズ株式会社  
〒192-8507 東京都八王子市石川町 2951

お問い合わせ先

TEL 0120-41-7149 (内視鏡お客様相談センター)

\*製造元:

会津オリンパス株式会社

〒965-8520 福島県会津若松市飯寺北三丁目 1 番 1 号

取扱説明書を必ずご参照ください。