

機械器具 25 医療用鏡 管理医療機器 軟性喉頭鏡 JMDNコード 36645000
(軟性挿管用喉頭鏡 JMDNコード 36706010)
(軟性鼻咽喉鏡 JMDNコード 70121000)
(軟性気管支鏡 JMDNコード 35461000)
(内視鏡用部品アダプタ JMDNコード 37090010)

特定保守管理医療機器

エアウェイマネジメントモバイルスコープ OLYMPUS MAF-DM2

再使用禁止

【禁忌・禁止】

再使用禁止 (ディスポーザブル吸引バルブ)

使用方法

本製品は高周波焼灼治療およびレーザー焼灼治療に対応していないので、それらの治療には使用しないこと。

【形状・構造及び原理等】

構造・構成ユニット

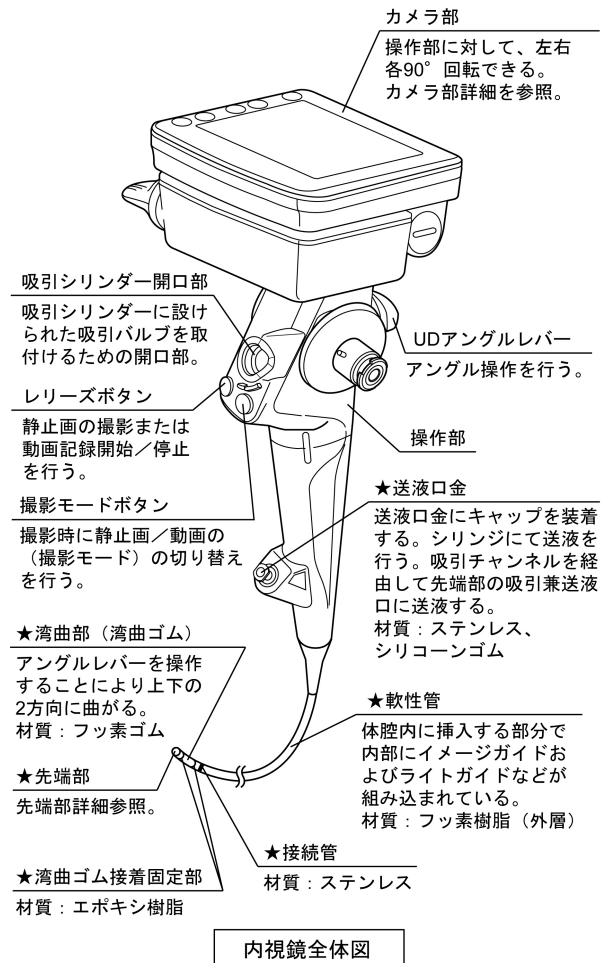
1.構成

本製品の詳しい構成は『取扱説明書』の「第1章 梱包品の確認」を参照すること。

・内視鏡	OLYMPUS MAF-DM2
・ディスポーザブル吸引バルブ	MAJ-209
<付属品>	
・滅菌用キャップ	MAJ-1538
・キャップ	MH-364
・シングルユーズチャンネル開口部 洗浄用ブラシ	MAJ-1339
・ディスポーザブルシングルエンド クリーニングブラシ	BW-403B
・吸引洗浄アダプター	MAJ-1077
・充電器	UC-92
・ACアダプター	F-5AC-1
・リチウムイオン充電電池	LI-92B
・記録媒体	SDカード

2.各部の名称

★は、使用中生体粘膜などに触れる部分である。



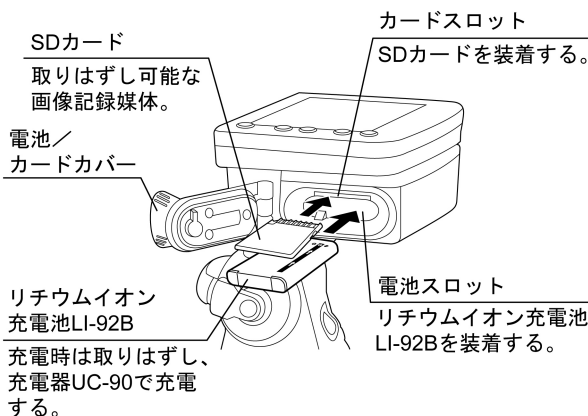
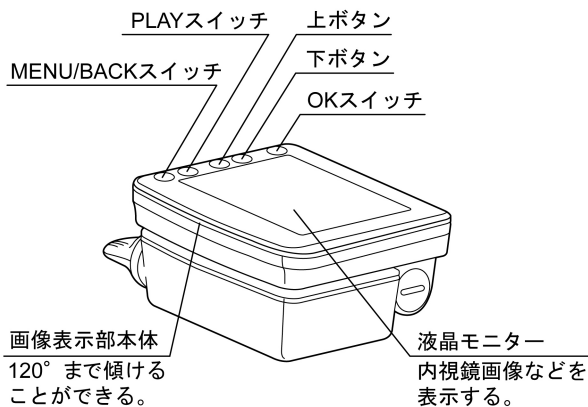
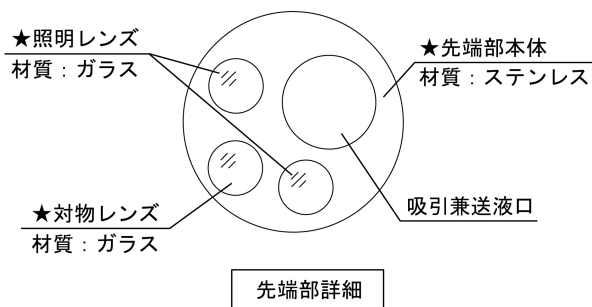
※図で示せない間接的に生体に接触する内部的な部材は以下のとおりである。

★吸引チャンネル

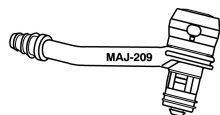
送液口金から吸引兼送液口 (先端部詳細参照) に吸引又は送液するための管路。

材質: ポリテトラフルオロエチレン

取扱説明書を必ずご参照ください。



カメラ部詳細



ディスポーザブル吸引バルブ MAJ-209

3.仕様

(1)光学系

視野方向	: 0° (直視)
視野角	: 90°
観察深度	: 2~50mm

(2)湾曲部

湾曲角度	: UP 120°、DOWN 120°
------	---------------------

(3)挿入部

先端部外径	: Φ3.1mm
軟性管外径	: Φ3.1mm
挿入部最大径	: Φ3.4mm
有効長	: 600mm

(4)チャンネル

チャンネル径	: Φ1.2mm
※注 公称値	

(5)医用電気機器による製品の分類など

電撃に対する保護の形式	: 内部電源 ME 機器
装着部の電撃の保護の程度	: BF 形装着部
適用電池 ※2	: リチウムイオン充電機 LI-92B

※2 リチウムイオン充電機 LI-92B は充電器 UC-92 で充電することにより繰り返し使用することができる。

(6)対応記録メディア

対応記録メディア	: SD カード、SDHC カード (512MB から 32GB)
----------	-----------------------------------

4.EMC

本製品は EMC 規格 IEC 60601-1-2 : 2001 および IEC 60601-1-2 : 2007、IEC 60601-1-2 : 2014 に適合している。

作動・動作原理

1.画像の伝達：

対物レンズから入射した被写体からの光が、イメージガイドによってカメラ部まで伝達され、カメラ部内の固体撮像素子によって電気信号に変換される。これを画像処理回路で画像信号に変換し、内蔵の液晶モニターに表示する。

2.照明：

内蔵の LED から出力された光をライトガイドにより伝達し、先端部の照明レンズから照射する。

【使用目的又は効果】

使用目的

本品は、気道の観察、診断、撮影、気道確保時における気管チューブの挿管、配置、位置確認を行うことを目的としている。

【使用方法等】

使用方法

1.消毒、滅菌

決められた方法で消毒（または滅菌）を行う。ただし、内視鏡のオートクレーブは不可。また、ディスポーザブル吸引バルブは単回使用であり、消毒、滅菌は不可。

2.内視鏡の準備

- (1)キャップを内視鏡の送液口金へ取り付け。
- (2)カメラ部の電源ボタンを押し下げた際、先端部から光が出射され、液晶モニターに画像が映し出され、電源残量表示にて電池残量が十分であることを確認する。

3.吸引器の準備

- (1)吸引シリンダー開口部に吸引バルブを接続する。
- (2)吸引器に接続された吸引チューブを吸引バルブに接続する。

4.気管チューブの準備

必要に応じて気管チューブを内視鏡の挿入部へ装着する。

5.内視鏡、気管チューブの挿入

- (1)必要に応じて、マウスピースをくわえさせる。
- (2)内視鏡先端部を経口的または経鼻的に目的部位まで観察しながら挿入する。気管チューブを装着している場合には、装着したまま内視鏡先端部を目的部位まで挿入する。

取扱説明書を必ずご参照ください。

6. 観察、診断

- (1)内蔵の液晶モニターで内視鏡画像を観察する。必要に応じてリリースボタンを操作することにより、内視鏡画像を保存する。
- (2)必要に応じて、記録された内視鏡画像を液晶モニターで再生する。
- (3)吸引する場合は、吸引バルブを指で押し下げて吸引する。
- (4)観察、診断などの補助のため、必要に応じてキャップをはずして送液口金からシリンジにて送液を行う。

7. 内視鏡の引き抜き、気管チューブの留置

内視鏡画像を見ながら、内視鏡を慎重に引き抜く。また、気管チューブ装着時は目的部位到達後に気管チューブが抜けないように内視鏡を引き抜き留置する。

8. 消毒、滅菌

使用後は、「1.消毒、滅菌」と同様に消毒（または滅菌）を行う。

使用方法に関する詳細については、『取扱説明書 操作編』および『取扱説明書 洗浄／消毒／滅菌編』を参照すること。

使用方法等に関連する使用上の注意

1. 機器の故障や破損、部品の脱落を防止するために、内視鏡の先端部、挿入部、湾曲部、操作部、カメラ部を強い力で曲げたり、ぶつけたり、引っ張ったり、ねじったり、落下させないこと。
2. 内視鏡内部への水の浸入による故障を防止するために、洗浄、消毒の際には、必ず電池／カードカバーを閉じること。内視鏡に水が入り、内視鏡が故障するおそれがある。
3. 処置具類の挿通は設計上想定していないので、処置具類は使用しないこと。
4. 本製品と組み合わせて気管チューブを使用する場合は、本製品の挿入部に装着したときに十分なすきまができるものを選択すること。気管チューブと挿入部のすきまが小さいと、患者の呼吸を妨げたり、本製品を破損させるおそれがある。
5. 本製品および気管チューブを患者に挿入する前に、本製品の挿入部に気管チューブを装着し、全長にわたって両方向に滑らせて引っ掛かりのないことおよび本製品を破損させないことを確認すること。引っ掛かりがあると、湾曲部の被覆部材が切れたり、挿入部外表面がはがれるおそれがある。潤滑剤を使用する場合、これらの確認は潤滑剤を塗布する前に行うこと。
6. カメラ部の回転および液晶モニターの角度調整の動きにざらつき、またはがたつきがある場合には、それらの機構の異常が疑われるので使用しないこと。そのまま使用すると、使用中にそれらの機構が動かなくなるおそれがある。
7. オリーブオイルまたはワセリンなどの石油系の潤滑剤は、使用しないこと。湾曲部の被覆部材が膨らんだり、劣化するおそれがある。
8. 吸引器に接続された吸引チューブを、内視鏡の操作部に装着された吸引バルブの吸引口金にしっかり接続すること。吸引チューブが正しく接続されていないと、吸引チューブから汚物が漏れて、周辺機器が故障したり、漏れた汚物によって術者、患者、周辺機器などが汚染されるおそれがある。
9. 吸引器の吸引圧は、0～-34kPa の範囲に設定すること。吸引圧が高いと、吸引バルブが機能しなくなり吸引が止まらなくなるおそれや、患者体液や汚物が漏れたり、術者や患者に飛散し、感染を起こすおそれがある。
10. 狭い管腔での湾曲部の反転観察は、内視鏡の設計上想定されていない。狭い管腔で反転観察を行うと、アングルの復帰や内視鏡が引き抜けなくなるおそれがある。
11. 固形物や粘度の高いものを吸引しないこと。吸引チャンネルや吸引バルブが詰まり、吸引が止まらなくなるおそれがある。
12. アルコールを含有したスプレー式咽頭麻酔薬を、直接、本製品に噴霧しないこと。直接噴霧した場合、挿入部外表面がはがれるおそれがある。

【使用上の注意】

重要な基本的注意

1. 一般的事項

- (1)無理な力での挿入や引き抜きなどの操作を行わないこと。また、内視鏡画像により本製品の動きを観察せずに操作を行わないこと。出血、穿孔が生じるおそれがある。
- (2)内視鏡は、出荷前に洗浄、消毒、滅菌されていないため、使用前に洗浄、消毒（または滅菌）を行うこと。洗浄、消毒（または滅菌）せずに使用すると感染するおそれがある。
- (3)滅菌域で使用する内視鏡のホワイトバランスはホワイトキャップ（MH-155）を使用せず、ガーゼなど白色のものを非接触で撮影して実施すること。内視鏡が非滅菌物に接触すると感染のおそれがある。
- (4)ホワイトバランスを設定する前に、内視鏡とホワイトキャップ（MH-155）が汚れていないことを確認すること。汚れているものを使用してしまうと感染するおそれがあるのと同時に正確なホワイトバランスを設定することができない。
- (5)吸引機能を使用しない症例においても、吸引バルブは装着すること。吸引バルブを装着しないと、患者の体液や汚物が吸引シリンドラ開口部から噴き出し、術者や患者に飛散し、感染を起こすおそれがある。
- (6)湾曲を無理に掛けたり、急激に湾曲操作したり、湾曲を掛けたまま引っ張ったり、ねじったりしないこと。体腔内を傷付けたら、出血、穿孔、湾曲が戻らなくなるおそれがある。
- (7)本製品を使用しているときに内視鏡画像が暗くなってきた場合は、本製品の先端部の照明部分に血液、粘液などが付着した可能性がある。一度内視鏡を患者から引き抜き、これらを除去してから再び使用すること。除去せず使い続けると、内視鏡先端部の温度が上昇し、患者や術者がやけどをするおそれがある。
- (8)吸引するときは、キャップを内視鏡に装着すること。キャップを装着しないで吸引すると、吸引機能が低下したり、汚物が漏れたり、術者や患者に飛散し、感染を起こすおそれがある。
- (9)内視鏡画像が表示されない場合、カメラ部に内蔵されている固体撮像素子が破壊している可能性があるため、速やかに内視鏡の電源を切ること。

2. 経鼻的に内視鏡を挿入する場合

- (1)経鼻的に挿入すると、鼻腔内の炎症を起こすおそれがある。炎症を起こすと鼻腔が狭くなり、内視鏡を引き抜きにくくなる。引き抜きにくい場合は無理に引き抜かないこと。体腔内または鼻腔内を傷付けたら、出血、穿孔を起こすおそれがある。
- (2)経鼻的に挿入すると、鼻腔内の出血を起こすおそれがある。出血した場合への対応態勢を整えておくこと。引き抜く際は鼻腔内を観察し出血などがいないことを確認すること。出血がない場合も、患者に鼻を強くかませないこと。出血するおそれがある。
- (3)経鼻的に挿入する場合は、挿入する前に鼻腔拡張のための前処置および潤滑をおのおのの患者に対して適切に行うこと。鼻腔内を傷付けたら、引き抜くことができなくなるおそれがある。症例時間が長くなると前処置薬および潤滑剤の効果が薄れるので、引き抜きにくい場合など、必要な場合は処置薬または潤滑剤の再投与を適切に行うこと。
- (4)経鼻的な挿入は愛護的に行うこと。挿入に際し抵抗を感じた場合および患者が痛みを訴えた場合は挿入を中止すること。鼻腔内を傷付けたら、引き抜くことができなくなるおそれがある。
- (5)経鼻的に挿入し、引き抜くことができなくなった場合は、内視鏡先端を口から引き出して軟性管をニッパーなどで切断し、切断部が患者の体腔や鼻腔を傷付けないことを確認したうえで、愛護的に引き抜くこと。ニッパーなどをあらかじめ用意しておくこと。

取扱説明書を必ずご参照ください。

不具合

その他の不具合

画像異常、アングル動作不良、抜去不良、故障、破損、部品の脱落、挿入部外表面のはがれ、湾曲部材の切れ・膨らみ・劣化、汚染、洗浄・消毒・滅菌不良、意図しない反転、意図しない先端部温度の上昇、管路のつまり

有害事象

その他の有害事象

患者の呼吸の阻害、患者・術者などの汚染・感染、組織の損傷、出血、穿孔、やけど、抜去困難

【保管方法及び有効期間等】

保管方法

使用後は、『取扱説明書 洗浄／消毒／滅菌編』に従い、洗浄、消毒、滅菌および保管すること。

耐用期間

本製品の耐用期間は製造出荷後（納品後）6年とする（自己認証（当社データ）による）。

なお、この年数は耐用期間内に本添付文書や『取扱説明書』に示す使用前点検および定期点検を実施し、点検結果によって修理またはオーバーホールが必要な場合にはそれらを実施するなどの適正使用をした場合の年数である。

【保守・点検に係る事項】

洗浄、消毒、滅菌方法

- 1.内視鏡のすべてのチャンネルは使用の有無にかかわらず、毎症例後必ず洗浄、消毒（または滅菌）を行うこと。なお、手順および条件は、『取扱説明書』の記載に従うこと。
- 2.『取扱説明書』に記載の、洗浄、消毒、滅菌に使用できる薬剤を使用すること。それ以外の薬剤については、オリンパスに問い合わせること。
- 3.内視鏡および付属品は、消毒（または滅菌）の前に十分に洗浄し、消毒（または滅菌）効果を妨げる微生物や有機物を取り除くこと。なお、洗浄時に洗浄液を過度に泡立たせないようにすること。
- 4.消毒の全工程で内視鏡本体と付属品を完全に浸漬し、機器の外表面やチャンネル内の気泡を完全に取り除くこと。
- 5.内視鏡の外表面、チャンネル内および洗浄具類に消毒液が残らないように、滅菌水で十分に洗い流すこと。
- 6.塩化ベンザルコニウムを含有する消毒液を使用しないこと。
- 7.オゾン水への浸漬、オゾン発生雰囲気中での保管はしないこと。
- 8.当社指定の内視鏡洗浄消毒装置を使用する場合は、専用の洗浄チューブと組み合わせて洗浄消毒を行うこと。
- 9.内視鏡のチャンネル内をすすぐ際には、消毒液をすすいだ後に、空気を注入し、十分に乾燥させること。
- 10.クロイツフェルト・ヤコブ病感染防止において、本製品は種々のガイドラインで示されている、プリオンを消失または不活化する方法に対する耐久性が全くない、あるいは、十分な耐久性がない。各方法に対する耐久性は、オリンパスに問い合わせること。

使用者による保守点検事項

使用前点検および定期点検（6か月または100症例に一度）において、以下の事項を確認すること。点検結果により修理またはオーバーホールを必要であれば実施すること。

- 1.使用前には、内視鏡および付属品の外表面に危害を生じる可能性のある粗い表面、鋭いエッジまたは突起がないことを確認すること。
- 2.湾曲部の被覆部材の両端の接着剤にキズ、欠け、亀裂がないことを確認すること。

<参考>

湾曲部の被覆部材は両端の外周を糸を糸で巻き、その上から接着剤を塗布することによって固定されている。そのため、接着剤が欠けると糸が露出する。異常がある状態で使用すると、体腔内を傷付けたり、接着剤や糸が脱落するおそれがある。（図1参照）

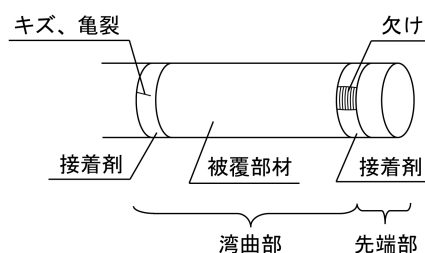


図1

- 3.内視鏡画像が曇って見えるような現象がないこと。
- 4.挿入部を両手で持ち、全長にわたって図2に示すように順次半円の頂点をずらすように曲げたときに、適切な軟らかさを有しており、軟らかさが不連続になっているなどの異常がないこと。

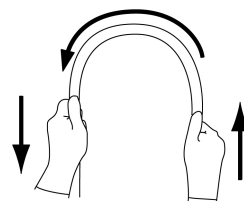


図2

- 5.挿入部の光沢消失や白線指標の変色、色あせがないこと。
- 6.操作部のアングルレバーの作動のざらつき、がたつき、引っ掛かり、操作部を軽く振ったときに異音が発生するなどの現象がないこと。
- 7.カメラ部の回転および液晶モニターの角度調整の作動のざらつき、がたつき、引っ掛かり、不用意な回転がないこと。
- 8.固体撮像素子：画像表示部本体を傾けたときやカメラ部を回転したときに、内視鏡画像にノイズなどの画像異常が発生する現象がないこと。
- 9.先端レンズの脱落を防止するため、内視鏡の先端部の打跡、レンズ自体の欠け、レンズ周辺の欠け、レンズ周辺のすきま、レンズの異常な飛び出しがないこと。

【製造販売業者及び製造業者の氏名又は名称等】

製造販売元：

オリンパスメディカルシステムズ株式会社
〒192-8507 東京都八王子市石川町2951

お問い合わせ先
TEL 0120-41-7149（内視鏡お客様相談センター）

*製造元：

会津オリンパス株式会社
〒965-8520 福島県会津若松市飯寺北三丁目1番1号

取扱説明書を必ずご参照ください。