

機械器具21 内臓機能検査用器具

* 高度管理医療機器 重要パラメータ付き多項目モニタ 33586003

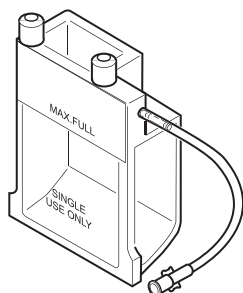
* 特定保守管理医療機器 生体情報モニタ BP-A308用付属品：ウォータートラップ

【禁忌・禁止】

- ・破損したり傷が付いている場合には使用しないこと。
- ・感染症の患者に使用した場合は確実に交換してください。

【形状、構造及び原理等】

〔外観図〕



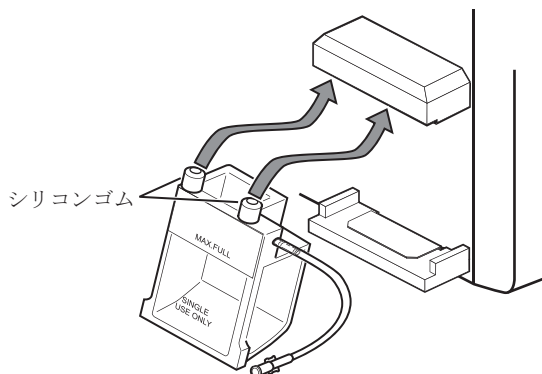
【使用目的、効能又は効果】

本品は呼気ガスモニタのサンプリング口に接続し、サンプリングチューブ内から吸引されてくる水分を呼気ガスモニタ内に侵入するのを防ぐ為のウォータートラップです。当社製呼気ガスモニタの内、その取扱説明書に本品が適用可能との記載があるものに適用できます。

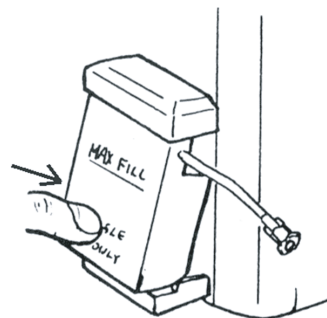
【操作方法又は使用方法等】

〔使用方法〕

- (1) 使用前に本品に損傷がないことを確認してください。損傷があった場合は、使用しないでください。
- (2) 呼気ガスモニタへの接続は下図の様に行ってください。この時、事前にシリコンゴムが奥までしっかりとハマっている事を確認しておいてください。
 - 1) 上部を下から上にはめます。



2) まっすぐになるまで押し込みます。



【使用上の注意】

〔重要な基本的注意〕

- ・本品は呼気ガスモニタ用の消耗品です。他の用途に用いたり、改造しないこと。
- ・本品は滅菌はされていません。
- ・本品は使い捨てです。「MAX FULL」のライン近くまで水が溜まりましたら破棄してください。

【貯蔵・保管方法及び使用期間等】

高温多湿、直射日光、水濡れを避け、室温で保管すること。薬品が蒸散している場所、薬品にふれる場所には保管しないこと。

【保守・点検に係る事項】

〔使用者・業者による保守点検事項〕

1. 注意事項

- (1) 本品は使い捨てです。「MAX FULL」のライン近くまで水が溜まった場合はもちろんのこと、溜まらなくとも最低でも1ヶ月毎に新しい物に交換してください。

2. 使用前の点検

- (1) 本品に十分に水を溜めるだけの容量があることを確認してください。

【包装】

1 個単位、個別包装、未滅菌

【製造販売業者及び製造業者の氏名又は名称及び住所等】

製造販売元：オムロン ヘルスケア株式会社
〒617-0002 京都府向日市寺戸町九ノ坪53番地
カスタマーサポートセンター
0120-103-203 (24時間受付/通話料無料)

製造元：オムロン ヘルスケア株式会社

販売元：オムロン コーリン株式会社
〒112-0002 東京都文京区小石川一丁目12番地14号
日本生命小石川ビル