

特定保守管理医療機器(設置) **手術顕微鏡 EXTARO 300 マウントタイプ**

【警告】

- 使用前に毎回以下の項目を確認すること
 - ・ 本装置の機械的な接続が適切になされており、各部取り付けネジが確実に締められており、各部に緩みなどがないこと。緩みがあると、構成部品が落下するおそれがある。
 - ・ 本装置のバランスが最適になされていること。バランスが最適でないと、思わぬ方向へ動くことがある。
 - ・ LED光源装置が正しく点灯することを確認すること。
- 使用中は以下の項目に気をつけること
 - ・ 光源を直接見ないこと。むやみに手術用顕微鏡の対物レンズを覗き込まないこと。眼を痛めるおそれがある。
 - ・ 手術部位に対する照明の明るさと照射時間は最小限に抑えること。どのような種類の放射も、生体組織には悪い影響を及ぼす可能性がある。
 - ・ 光源装置の換気口を塞がないこと。火災を起こすおそれがある。

【禁忌・禁止】

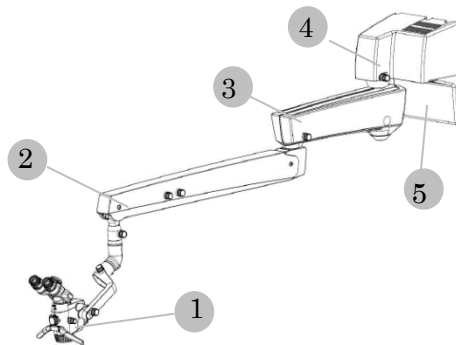
- 眼科の手術、処置、観察等には使用しないこと
- 記録される画像や映像を診断用として利用しないこと。
- 以下の場所では使用しないこと。
 - ・ 爆発の危険のあるところ。
 - ・ 引火性の麻酔薬、アルコール、ベンジン、又は類似薬品等、揮発性又は引火性の溶剤のあるところ。
 - ・ 湿気のあるところ。
- アクセサリは同時に納品されたものだけを使用すること。その他のアクセサリを使用する場合には、安全上及び性能上問題がないことを当社又はアクセサリの製造元へ確認すること。
- 当社が認めた者以外は修理しないこと。絶対に分解、改造を行わないこと。
- 機器の近くで携帯電話の使用はしないこと。電磁波障害により機器の誤作動の原因となりえる。
- 使用前点検時もしくは使用時に故障と判断した場合には、直ちに使用を中止もしくは停止すること。この場合、適切な処置が完了するまで、本装置を使用しないこと。
- 発煙、火花、異臭又は異音がする場またはそれ以外の異常を感じた場合には、直ちに電源から電源コード外すこと。この場合、適切な処置が完了するまで、本装置を使用しないこと。

【形状・構造及び原理等】

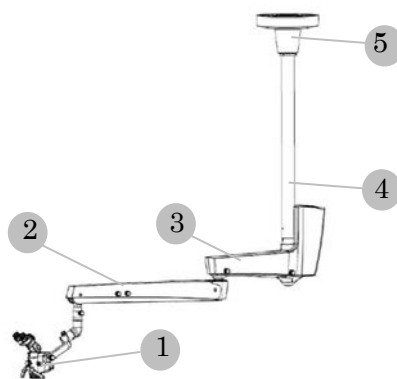
<構成>

1. 顕微鏡基本体
2. サスペンションアーム
3. キャリアアーム
4. ウォールマウント：制御ボックス
シーリングマウント：支柱
フロアマウント：支柱
5. マウント機構

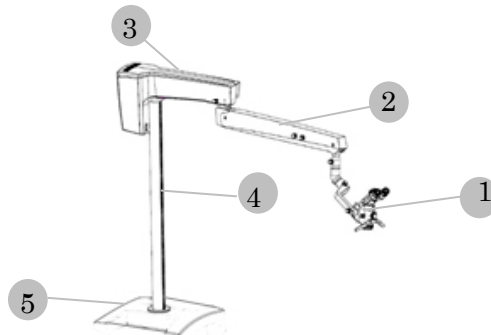
ウォールマウント



シーリングマウント



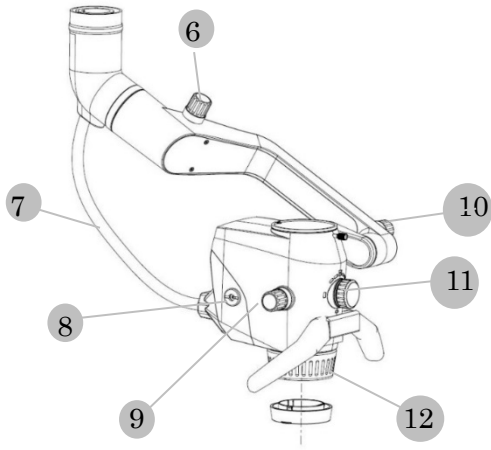
フロアマウント



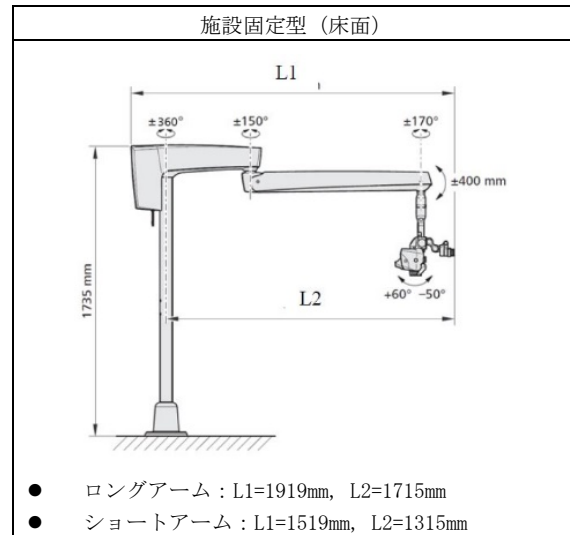
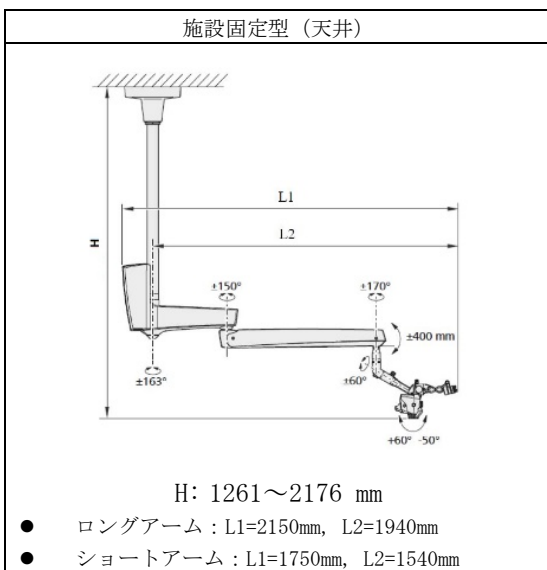
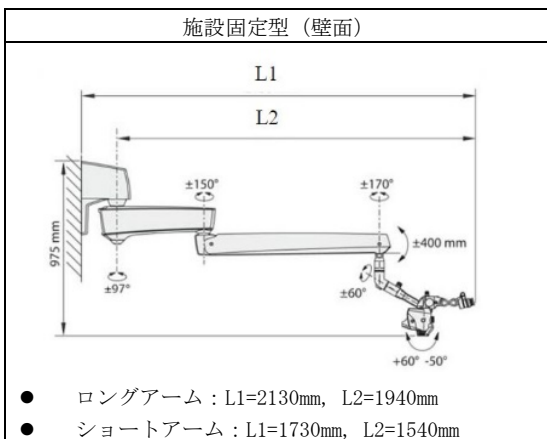
顕微鏡基：

取付がストレート、120° がある。**

- 6. フリクション調整用ツマミ (スイベル)
- 7. ライトガイド
- 8. マニュアルフィルタコントロール
- 9. ズーム変倍機構ツマミ
- 10. フリクション調整用ツマミ (チルト)
- 11. マルチファンクションノブ
- 12. バリオスコープ



<寸法>**



<重量>**

すべてのアクセサリを含む。

- 施設固定型 (壁面, ロングアーム) : 63 kg
- 施設固定型 (壁面, ショートアーム) : 60 kg
- 施設固定型 (天井, ロングアーム) : 66 kg
- 施設固定型 (天井, ショートアーム) : 63 kg
- 施設固定型 (床面, ロングアーム) : 64 kg
- 施設固定型 (床面, ショートアーム) : 61 kg

<機器の分類>

- 電撃に対する保護の形式 : クラス I 機器
- 電撃に対する保護の程度 : B 形装着部を持つ機器
- 液体の有害な浸入に対する保護の程度 : IPX0

<電気的定格>

- 電源電圧 : 交流 100V 50-60Hz
- 最大消費電力 : 120VA
- EMC 適合規格 : IEC60601-1-2

<機能>

機能	仕様
ズーム	手動/電動ズーム (γ=0.4×~2.4×) で術野を拡大
フォーカス	作業距離最大 230mm
録画機能	内蔵カメラで映像を記録
照明	LED 光源による照明 (白、グリーン、オレンジに変更可能)
録画機能	付属する記憶装置に映像や画像を保存する

<原理>

顕微鏡基の背面に設置された光源の照明が光学系を経由して患部に送られる。照明された患部は対物レンズ、変倍機構、接眼レンズによって拡大され使用者が観察することができる。顕微鏡の変倍は手動か電動、焦点は手動で調整する。各種構成部品、オプション品は任意に追加することができる。これらはカールツァイス製の他の手術顕微鏡にも互換汎用される。

【使用目的又は効果】

<使用目的>

天井や壁面など施設に固定される手術用顕微鏡で、手術、検査、観察及び処置の際に観察野の拡大、照明に用いられる。

【使用方法等】

1. 各部の取付けや接続等が確実に成されていることを確認する。
2. 鏡筒部の左右眼の視度調整と瞳孔間距離の調整を行う。

取扱説明書を必ずご参照ください。

3. 本体電源スイッチをONにし、本システムを起動する。
4. 手術に合わせたアクセサリの取り付けを行う。
5. バランス調整を行う（バランス調整の詳細は取扱説明書を参照のこと）。
6. 必要に応じて、滅菌済みキャップまたはドレープを本システムへ施す。
7. 手術に必要な最低限の照明の明るさに調整する。
8. 鏡基部を術野へ移動し、術式に最適な対物レンズの作業距離を選択する。
9. 焦点調整を行う。
10. 接眼レンズを覗きながら最適な倍率を選択し、観察イメージが左右両眼で鮮明であることを確認する。
11. 本装置を使用しないときは本体の電源を切っておく。

【使用上の注意】

＜重要な基本的注意＞

- 当社推奨の滅菌された滅菌キャップあるいはマイクロドレープを使用すること。
- 本装置の操作者は、取扱説明書を読了し、本装置を使用するための訓練を受けた者のみとすること。
- 本装置は医科向けに設計されており、それ以外の用途には使用しないこと。

＜その他の注意＞

- 付属品アクセサリを追加する場合、鏡基（2kg）を含めた許容総重量が7.5kgを超えないこと。
- 顕微鏡が誤って低下した場合、患者を保護するためにサスペンションアームの下限位置を設定すること。
- 輸送中にキャリアとサスペンションアームの間に手を挟まないように注意すること。
- 顕微鏡の可動範囲でぶつかるものがないか確認すること。
- 付属品、オプション、顕微鏡基が患者に触れていないこと。
- 付属品、アクセサリが適正な位置に取り付けられていて、固定ネジでしっかり固定されていること。確実に固定されていないと落下のおそれがある。
- ケーブルが操作のじゃまにならないよう確認して接続すること。
- 使用時にはすべてのキャラクターのストッパーを掛けておくこと
- キャリアアームにあるヒートシンクの排気口が塞がっていないこと。
- 適切にバランスがとられていることを確実にすること。
- 機器から離れている場合には、電源を切ること。
-
- 電源コードあるいは他のケーブル接続を引っ張らないこと。
- LED 照明装置を取りはずさないこと。
- 本装置に設定されている電圧が使用場所での電圧に対応していること。
- 必要に応じて、等電位化装置に接続すること。
- 付属の電源コードは、本装置専用であるため、他の機器には使用しないこと。
- 機器の突然の故障により、手術の目的の達成や患者の安全が脅かされることがないように、予備の対応を検討しておくこと。
- 本装置に異常を感じた場合には当社テクニカルサービスに連絡すること。
- LED 光源の交換は当社が認めたテクニカルサービスの者しか行えません。不意に照明が暗くなるなどの現象が発生した場合は、安全に処置を終了し、すみやかに当社テクニカルサービスまで連絡すること。

【保管方法及び有効期間等】

＜保管方法＞

本装置を保管する前に、下記の条件を満たす事を確認すること。

- 温度：－40～70℃
- 相対湿度：10～90%（結露不可）
- 気圧：500～1060hPa

＜耐用期間＞

定期的に業者による点検を行った場合：5年（自己認証）
 [保守用等の部品は製造中止後8年間保持]

【保守・点検に係る事項】

点検の項目は以下のとおり。使用を妨げないように十分に余裕を持って行うこと。点検中に異常を感じた場合は、取扱説明書の【トラブルシューティング】章を参照して確認すること。それでも解決しない場合は、当社テクニカルサービスに連絡すること。

＜使用者による保守点検事項＞

- 外装に瑕疵、変形などがないこと。
- 配線等に亀裂、断線がないこと。
- 機械的な接続が適切になされていること。
- 各部取り付けネジが確実に締められていること。
- 各部に緩みなどがないこと。
- 電源を入れて問題なく起動すること。
- 照明が問題なく点灯すること。
- バランスがしっかり取れて入ること。
- 照明の設定が必要最低限になっていること。
- 本装置から異音、異臭がしないこと。
- 実装されている電球以外に予備電球が用意されていること。
- 本文書ならびに取扱説明書が本装置の使用者が参照できるところに置いてあること。

＜業者による保守点検事項＞

- 本装置を安全に使用するために、当社による12ヶ月毎の点検を推奨。

期間	点検内容
12ヶ月	外観検査、機能点検、電気的安全性点検
24ヶ月	内部フィルタ機構機能点検

＜外観の手入れ＞

- 外装に汚れがある場合は、エチルアルコールと蒸留水の5対5の混合液に少量の中性洗剤を含ませたやわらかい物で拭くこと。
- クリーニングを行う際は、本体の電源スイッチを切ること。

＜レンズの清掃＞

- レンズに汚れがある場合は、クリーニング剤は決して使用せず、ブローアークリーンで油分のないブラシなどで払うこと。

＜曇り止め＞

- レンズを曇りから守るため、市販の曇り止めを使用すること。

【製造販売業者及び製造業者の氏名又は名称等】

製造販売業者：カールツァイスメディテック株式会社
 *電話 0570-021311
 輸入先国：中国
 製造業者：Carl Zeiss Suzhou Co., Ltd.

取扱説明書を必ずご参照ください。