

機械器具 35 医療用はさみ
一般医療機器 はさみ (35325001)

S式マイクロマリウスニッパー

【警告】

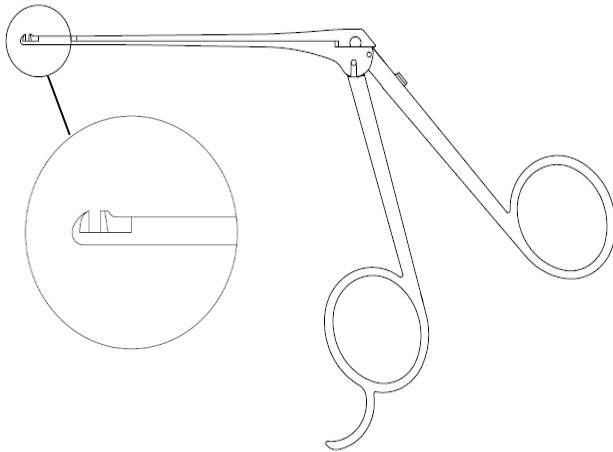
- 本製品は、未滅菌品です。使用には必ず洗浄・滅菌を行なうこと。
[洗浄・滅菌効果が損なわれ、尚且つ破損の原因となります]
- 本製品は取り扱いに注意し、衝撃を加えたり、曲げたりするようなことはしないこと。
[人体への影響及び製品の劣化・破損の原因になります]
- 製品の使用にあたっては、使用上の性能・性質をご理解の上、不適当な目的に使用しないこと。
[人体への影響および製品の劣化・破損の原因になります]
- 包装から取り出す場合、及び使用前後の洗浄・消毒・滅菌時にはケガなどに十分注意をすること。
[ケガや損傷等をする恐れがあります]

【禁忌・禁止】

- 本製品の加工、改造等は絶対に行わないこと。製品に衝撃を加えたり、変形させたり、加工・打刻等の二次加工は行わないこと。
[製品を著しく劣化・消耗させ、故障・破損の原因になります]
- 洗浄前の一次消毒は行なわないこと。
[付着物の変性固着により洗浄・滅菌効果が損なわれます]
- 酸・アルカリ・塩素系の強い洗浄剤および消毒液は使用しないこと。
[製品の劣化・腐食を促進させることとなります]
- 磨き粉や金属ウール等での器具の表面を磨くことはしないこと。
[製品表面のキズ・損傷・腐食の原因になります]
- 洗浄後、水・蒸留水等のついた状態で長時間放置しないこと。
[製品表面の腐食・変色・シミの原因になります]

【形状・構造及び原理等】

1、形状・種類



2、原材料（接触部の組成）

ステンレス鋼

3、動作原理

本品のハンドルを操作することにより、2枚の刃が開閉する。2枚の刃が閉じることで対象物を切断する。

【使用目的又は効果】

本品は、耳の治療において組織等の切断に用いる手術器具である。回転軸のある2枚の刃からなり、切断する材料の上で2枚の刃を閉じることによって操作する。本品は再使用可能である。

【使用方法等】

1、使用前の確認

本品が十分に洗浄、滅菌されていることを確認すること。特に、初回使用時には、滅菌前に本品の洗浄を2回以上行うこと。

2、準備・操作

ハンドルを把持し、先端の刃を操作することによって対象物を切断する。

3、使用后

【保守・点検に係る事項】に示すように、洗浄・滅菌する。

【使用上の注意】

重要な基本的注意

- 使用前に、破損・変形亀裂・傷・摩耗がないか、適切に機能するかどうかを点検すること。破損等が確認された場合は使用しないこと。
- 使用時に、破損し、体内に破損片が残存した場合、腐食やアレルギー、感染症を引き起こす可能性がある。
- 感電を防ぐため、電気メス等の電気手術器との接触を避けること。使用後は付着している組織、血液、体液等が乾かないうちに洗浄すること。

【保管方法及び有効期間等】

1、保管方法

- 貯蔵・保管にあたっては、必ず本製品を乾燥させること。その後、高温・多湿・直射日光及び水濡れ等を避けて保管すること。
- 滅菌された状態で保管する場合は、滅菌の有効期間を管理すること。

2、使用期間

本製品の一部でも変形・破損や表面の錆等で品質・機能・性能が維持できない場合は使用しないこと。

【保守・点検に係る事項】

- 器具の取扱いについて、粗雑な扱いは避け、先端等の重要部分に無理な力や衝撃、干渉により双方に損耗が生じないように注意すること。取扱中に破損したり、それによって思わぬケガをしたりする場合は考えられるため十分注意すること。
- ステンレス製品は、定期的に“着色・錆除去剤”でのメンテナンスを推奨する。
- 洗浄に使用する洗剤は医療用洗剤を使用すること。また、洗浄にはpHが中性に近い（≒pH6~8）洗剤を使用すること。
- 洗浄装置を使用するときは、器具同士が接触して損傷することがないように注意し、バケツに収納して洗浄すること。
- 洗浄に使用する水は、蒸留水や脱イオン水を使用すること。水道水に含まれる残留塩素及び有機物質が腐食・変色・シミの原因となるため。また、洗剤の残留がないよう十分にすすぎを行うこと。
- 洗浄後は直ちに滅菌を行うか、または直ちに乾燥させること。湿った状態で長時間放置すると、器具表面への腐食または変色・シミの原因になるため。
- 滅菌前には、汚れ・損傷等がないこと、防錆油の付着がないことを確認すること。確認後、適切な条件で必ず滅菌を行うこと。
- 本製品は下記滅菌が可能である。
 - ◇高圧蒸気滅菌
 - ◇プラズマ滅菌
 - ◇EOG滅菌
- 本状の他に別途情報提供文書が同封されている場合には、その指示にも従うこと。

【製造販売業者及び製造業者の氏名又は名称等】

製造販売業者

株式会社平垣製作所

〒424-0414

静岡県静岡市清水区土25番地

TEL: 054-395-2306

FAX: 054-395-2307