

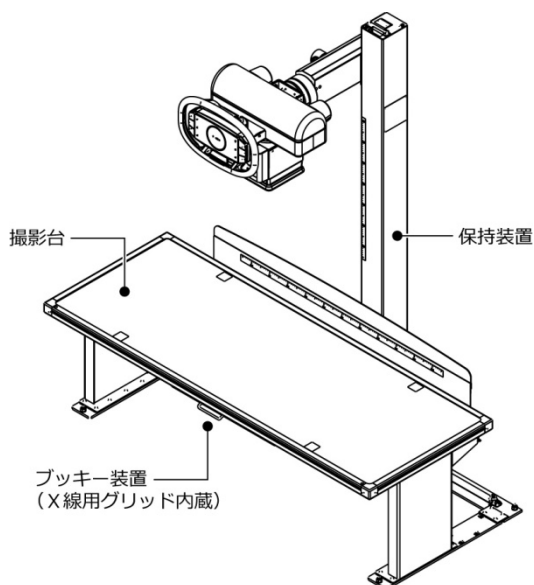
機械器具 09 医療用エックス線装置及び医療用エックス線装置用エックス線管
 一般医療機器 汎用X線診断装置用非電動式患者台(40654000)
 (X線管支持床支持台(37076000))

特定保守管理医療機器/設置管理医療機器 **コンパクトブッキー撮影台**
C B T - 2 0 A 形

【形状・構造及び原理等】

〈形状・構造等〉

1. 各部の名称



2. 構成

1) 標準構成

- ・撮影台
- ・保持装置
- ・ブッキー装置
- ・X線用グリッド

2) オプション

- ・簡易形圧迫帯
- ・ハンドグリップ
- ・天板保護マット
- ・天板保護マットカバー

3) 組み合わせ装置

- ・X線高電圧装置
- ・X線可動絞リ
- ・X線管装置

4) 本体寸法

- ・1805(幅)mm、1974(高さ)mm、940(奥行)mm

〈使用条件〉

周囲温度：10℃～35℃

相対湿度：30%～80%（結露しないこと）

〈動作原理〉

本装置は、汎用X線診断装置用として平面画像の撮影や特別な診断撮影の際に患者の体位を調整・保持する。手動操作により撮影台のブッキー装置の水平移動及び保持装置の水平移動を行う撮影台である。保持装置の支柱でブッキー装置と組み合わせのX線管装置（届出対象範囲外）を連結しており、X線束中心とフィルム中心を一致させながら一体で移動ができるので撮影位置合わせが容易にできる。X線管が前後に動き、又、X線管首振り回転により、撮影台の前方にも立位撮影台の設置が可能である。人体を透過したX線をX線用フィルム（届出対象範囲外）又はX線平面検出器（届出対象範囲外）に記録する撮影台である。

〈電氣的定格〉

- ・電源
- 電源電圧：単相交流 100 V
- 電源周波数：50/60 Hz
- 電源入力：150 VA

【使用目的又は効果】

X線画像診断を対象とするX線撮影に際して、患者の体位の調整・保持する。

【使用方法等】

1. 使用前の作業

- 1) システムの電源を投入する。
- 2) 日常の始業点検(装置の周囲含む)を実施する。

2. 装置の使用

- 1) 撮影台の天板に患者を載せる。
- 2) 操作ハンドルのスイッチを押してロックを解除する。
- 3) 保持装置に組み合わせ装置のX線管装置(届出対象範囲外)の移動を行い、患者に対してX線撮影の位置合わせを行う。
- 4) 操作ハンドルのスイッチを放し、X線管装置(届出対象範囲外)の移動をロックする。
- 5) 撮影作業が終了後、X線管装置(届出対象範囲外)を退避させ、その後に撮影台の天板より患者を降ろす。

3. 使用後の作業

- 1) 終業点検(外観等)を実施する。
- 2) システムの電源を遮断する。

取扱説明書を、必ず確認してください。

【使用上の注意】

〈重要な基本的注意〉

- 1) この装置は防爆型ではないので、装置の近くで可燃性及び爆発性の気体を使用しないこと。
- 2) 被検者を患者台に乗せた状態で患者台を移動させる場合は、ハンドグリップ等を握るように指示すること。ハンドグリップは確実に固定すること。
- 3) 被検者、操作者、介助者は装置の可動部分や装置と壁や床等に挟まれない様に常に注意を払うこと。
- 4) 耐荷重 135 kg を超える荷重をかけないこと。135 kg は附属品により異なる場合もあるため、取扱説明書で確認すること。なお、耐荷重とは被検者体重、補助具などの附属品等の全ての重量を含む。天板上で心臓マッサージなどの負荷をかけた場合には、天板が破損するおそれがあります。
- 5) 高齢者、小児等、介助者が必要な場合の検査は介助者を付けること。
- 6) 指定された機器以外の装置を接続した場合、所定の EMC 性能（電磁両立性）を発揮できないおそれがあるので指定機器以外は接続しないこと。
- 7) 本装置の傍で携帯電話など電磁波を発生する機器の使用は、装置に障害を及ぼすおそれがあるので使用しないこと。

〈妊婦、産婦、授乳婦及び小児等への適用〉

妊婦、妊娠の疑いのある者、授乳中の者、及び小児へ使用する場合は医師の指示のもとで慎重に行うこと。

【保管方法及び有効期間等】

〈耐用期間〉

10 年 [自己認証（当社データ）による]

（但し、指定された使用環境において標準的な頻度で使用され、指定の保守点検と定期交換部品・消耗品の交換をした場合の年数であり、使用状況によっては異なる場合がある）

【保守・点検に係る事項】

〈使用者による保守点検（日常点検）〉

- 1) 目視による点検
 - (1) 外観の確認
装置の外観に異常がないことを確認すること。
・ケーブル、附属品などに損傷や磨耗がないこと。
 - (2) 清浄性の確認
清浄な状態であることを確認すること。
・装置に被検者の体液、血液、汚物及び造影剤等が付着していないこと。
 - (3) 装置周辺の確認
装置の妨げになる物がないこと。

2) 機能の確認

- (1) 装置の正常状態の確認
装置の正常状態・正常動作を確認すること。
・可動部の動作
・装置（附属品含む）の動作
・システムの起動
・異音、異臭がないことを確認すること。
- (2) 装置の固定状態の確認
装置（ハンドグリップなどの附属品含む）の固定を確認すること。
- (3) 安全機能の確認
所定の安全機能が正常に作動することを確認すること。

詳細は取扱説明書を参照すること。

〈業者による保守点検〉

12 ヶ月ごとの定期点検を弊社または弊社の指定する業者に依頼すること。詳細は取扱説明書を参照すること。

【製造販売業者及び製造業者の氏名又は名称等】

〈製造販売業者〉

キヤノン株式会社
電話番号 03-3758-2111

〈販売業者〉

キヤノンメディカルシステムズ株式会社
電話番号 0120-503251（コールセンタ）
ホームページ <https://jp.medical.canon>

〔販売業者（販売店）〕

--